



ESPAÑA

(19) ES (21) (22)	(11) NUMERO <b>281105</b>	(10) Y
	FECHA DE PRESENTACION <b>13.8.84.</b>	

MODELO DE UTILIDAD

**16 FEB. 1985**

(30) PRIORIDADES:	(31) NUMERO	(32) FECHA	(33) PAIS
-------------------	-------------	------------	-----------

(47) FECHA DE PUBLICIDAD	(51) CLASIFICACION INTERNACIONAL <b>A47F 7/00</b>
--------------------------	--

(54) TITULO DE LA INVENCIÓN	"EXPOSITOR DE PRODUCTOS ALIMENTICIOS"
-----------------------------	---------------------------------------

(71) SOLICITANTE (S)	ANTIBES, S.A.
----------------------	---------------

DOMICILIO DEL SOLICITANTE	35005 LAS PALMAS DE GRAN CANARIA.- C/ Leon y Castillo, 253.
---------------------------	---

(72) INVENTOR (ES)	DON RAIMUND SCHNELL.
--------------------	----------------------

(73) TITULAR (ES)	EL MISMO SOLICITANTE.
-------------------	-----------------------

(74) REPRESENTANTE	DON JOSE PONS TORRES.
--------------------	-----------------------

La presente solicitud de Modelo de Utilidad, -  
se refiere a un EXPOSITOR DE PRODUCTOS ALIMENTICIOS, cuyas caracterís-  
ticas de novedad le confieren la cualidad de aportar al uso a que se -  
destina las siguientes ventajas sobre lo ya conocido.

5 a) Está concebido de forma que permite el auto  
servicio de todo tipo de productos alimenticios, tales como caramelos,  
pastillas, chicles, bombones, y en general aquellos que tengan el mis-  
mo precio de venta.

10 b) Puede ser instalado en cualquier tipo de --  
centro comercial, supermercado, grandes almacenes, terminales de via--  
jeros, etc., tanto de forma independiente como integrado.

c) Tiene una presentación tal, que fomenta el  
consumo.

15 d) Facilita la elección del cliente, pudiendo  
autoabastecerse mezclando en las cantidades.

e) Elimina los costes de personal, ya que una  
vez efectuada la elección y autoservicio, el cliente se dirige a una  
báscula donde se pesa la cantidad elegida.

20 En los adjuntos planos, al objeto de facilitar  
su descripción a título de ejemplo, y por ello, sin caracter limitati-  
vo alguno, se ha representado unas formas características de realiza-  
ción del presente modelo.

En la figura 1, se ha representado una vista -  
general lateral del expositor con acceso frontal.

25 En la figura 2, se puede apreciar una vista --

inferior del mismo.

La figura 3 es un detalle del riel de fijación, cuando se le dota al expositor de pared.

30 En la figura 4 se ha representado un expositor de acceso libre.

En la figura 5, se representa el contenedor -- de productos alimenticios.

35 Como se puede apreciar en los correspondientes dibujos, éste modelo de utilidad consiste en una base escalonada (1), la cual se montaría en un carro (2), trasladable mediante ruedas (3), que se apoyarían sobre bloques (4), y estando dispuesto sobre los diversos escalones, los recipientes contenedores (5).

40 En el fondo de la base (1), potestativamente -- se podría montar un perfil en "U" (6), el cual se anclaría a la base -- (1), mediante tornillos que se aprecian en la figura 3, y sobre el ca-- rril (6), iría una pared (7), vertical y adyacente a ésta (7). un espe-- jo (8).

45 En la parte superior, la pared se inclinaría (9) a modo de cubierta llevando también espejo (10), y finalmente acabaría, superiormente en horizontal (11) y vertical (12), formando por ello án-- gulo recto, en donde iría un tubo fluorescente (13).

50 Al objeto de conseguir una mayor disponibilidad del expositor, los recipientes contenedores (5) tendrían una parte inferior troncocónica, y una parte superior (14), que constituye el reci-- piente propiamente dicho.

Asimismo se puede apreciar en la figura 4, un tipo de expositor de acceso libre, el cual tiene dos escalones extremos a la misma altura, y el intermedio más elevado que aquellos, pero que tiene la misma configuración en la base (15), montada sobre un carro (16), y trasladable mediante ruedas (17), que la que se aprecia en la figura (1).

Este modelo es realizable en cualesquiera de materiales y tamaños adecuados, siendo susceptible de toda clase de modificaciones de detalle, en tanto que éstas no alteren su fundamento.

- N O T A-

Los puntos de invención propios y nuevos que son objeto de la presente solicitud de Modelo de Utilidad en España, por veinte años son los siguientes:

### R E I V I N D I C A C I O N E S

1.- EXPOSITOR DE PRODUCTOS ALIMENTICIOS, caracterizado por estar constituido por una base escalonada, la cual se montaría sobre un carro que podría estar dotado de ruedas para su traslado, y sobre la que se instalarían recipientes.

2.- EXPOSITOR DE PRODUCTOS ALIMENTICIOS, según la reivindicación anterior caracterizado porque la base podría tener varios escalones ascendentes para acceso frontal o uno central y varias a las mismas alturas.

3.- EXPOSITOR DE PRODUCTOS ALIMENTICIOS, según la reivindicación anterior caracterizado porque la base tendría en su fondo una pared vertical y adyacente a la misma un espejo.

4.- EXPOSITOR DE PRODUCTOS ALIMENTICIOS, según la reivindicación anterior caracterizado porque la pared vertical tendría una cubierta inclinada en la parte superior con espejo.

80

5.- EXPOSITOR DE PRODUCTOS ALIMENTICIOS, según la reivindicación anterior caracterizado porque se remataría bien la pared vertical o la inclinada con iluminación.

6.- EXPOSITOR DE PRODUCTOS ALIMENTICIOS, según la reivindicación anterior, caracterizado porque los receptáculos tendrían una base troncocónica.

85

7.- EXPOSITOR DE PRODUCTOS ALIMENTICIOS.

Todo ello, tal y como se ha descrito en la memoria que antecede y para los fines en ella especificados.

Consta la presente memoria descriptiva de cuatro hojas escritas a máquina por una sola cara.

Madrid, 13 de agosto de 1934.

EL AGENTE OFICIAL.

*Jose Pons*  
JOSE PONS TORRES

E. P.

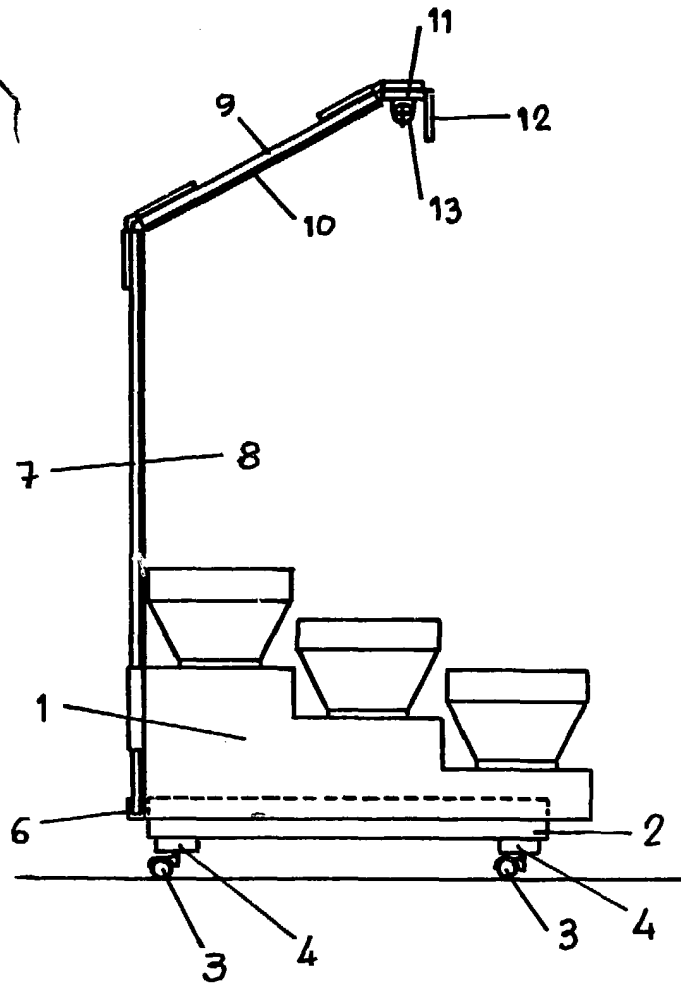


Fig 1

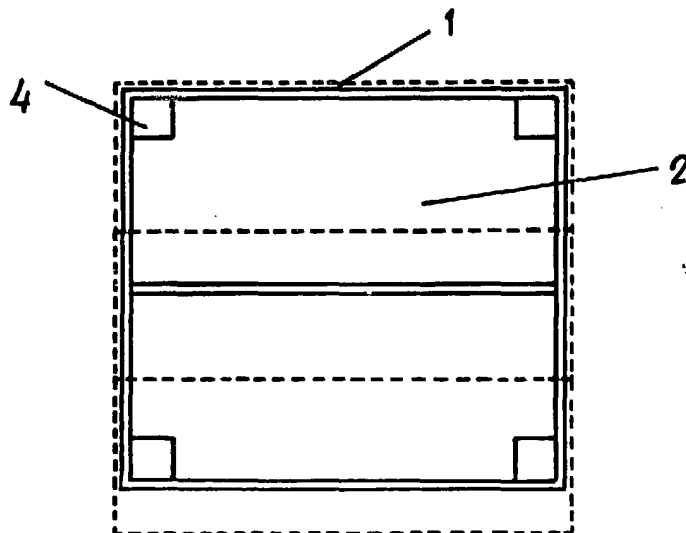


Fig 2



13 AGO. 1984

JOSE *Forbes* FORRES  
P. P.

Escala Variable

fig 3

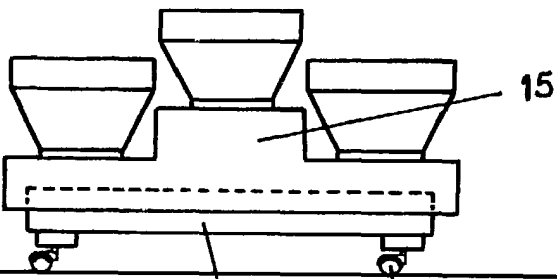
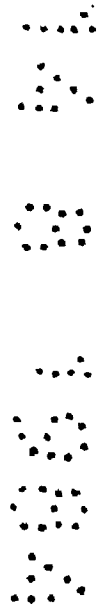
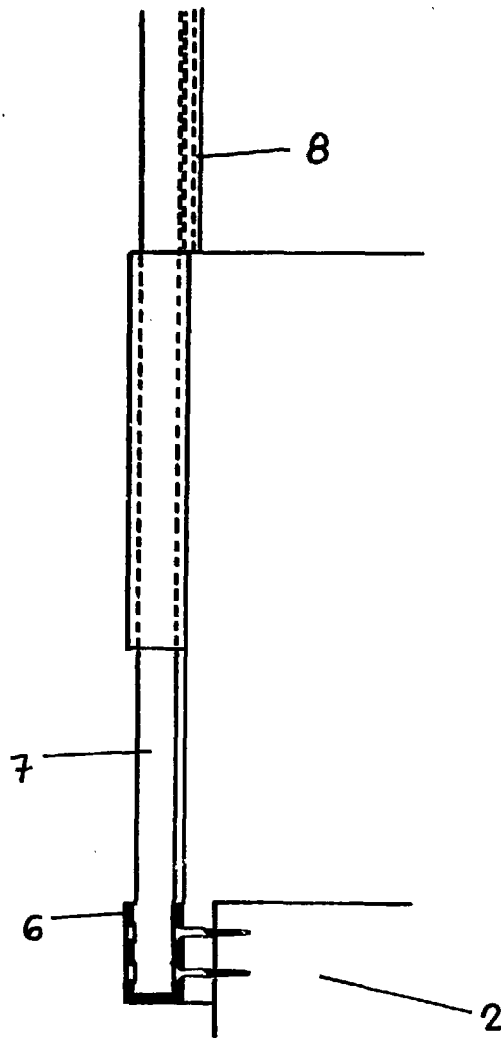


fig 4

16

17

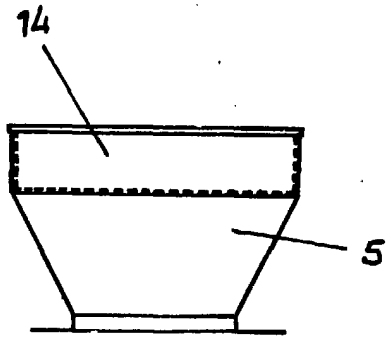


fig 5

19 AGO 1904  
*Jose Pons Torres*  
JOSE PONS TORRES  
P.R.

Escala Variable