



ESPAÑA

| | | |
|----------------|--|------|
| 10 ES 11 21 22 | NUMERO 281.081 | 10 Y |
| | FECHA DE PRESENTACION 13 Agosto 1.984 | |

MODELO DE UTILIDAD

1 ABR. 1985

| | | | |
|------------------------------|----------|---------|--|
| 30 PRIORIDADES: 31 NUMERO | 32 FECHA | 33 PAIS | |
|------------------------------|----------|---------|--|

| | | |
|------------------------|--|--|
| 47 FECHA DE PUBLICIDAD | 61 CLASIFICACION INTERNACIONAL A63H 13/18 | |
|------------------------|--|--|

| | |
|---|--|
| 64 TITULO DE LA INVENCIÓN "MUÑECO MECEDOR MECANICO". | |
|---|--|

| |
|--|
| 71 SOLICITANTE (S) JUYPAL, S.L. |
|--|

| |
|--|
| DOMICILIO DEL SOLICITANTE Clavel s/n - IBI (ALICANTE) |
|--|

| |
|------------------|
| 72 INVENTOR (ES) |
|------------------|

| |
|-----------------|
| 73 TITULAR (ES) |
|-----------------|

| |
|--|
| 74 REPRESENTANTE D. BERNARDO UNGRIA GOIBURU 308/5 |
|--|

1 El Estatuto vigente sobre Propiedad Industrial,
de 26 de julio de 1.929, en su texto refundido publicado
el 30 de abril de 1.930, establece los caracteres de paten-
5 tabilidad de las invenciones de tipo industrial que tienen
por objeto obtener ventajas sobre lo ya conocido, admitien-
do por consiguiente como patentables, las nuevas máquinas,
aparatos, instrumentos, procesos de fabricación, etc. La
amplitud de conceptos previstos como patentables, ha lleva-
do al legislador a aclarar (Artº.46) que la enumeración
10 contenida en dicho cuerpo legal es puramente enunciativa
y no limitativa, haciéndola extensiva incluso a los descu-
brimientos de tipo científico (Artº 47). ...

15 El Decreto de 26 de Diciembre de 1.947, recogien-
do la Orden de 18 de noviembre de 1.935, confirma el crite-
rio legal de que también serán patentables los instrumen-
tos, objetos, o partes de los mismos, que aporten a la --
función a que son destinados, un beneficio o efecto nuevo,
y en definitiva que constituye una mejora sustancial sobre
lo anteriormente conocido.

20 Pues bién, a tenor de lo expuesto, y en base al
articulado que recoge los conceptos expresados, debe consi-
derarse, que la invención a que se refiere la presente me-
moria, constituye una novedad industrial, con característi-
cas y ventajas que la hacen merecedora del privilegio de
25 explotación exclusiva que por ella se solicita, premiado
así los méritos de quién aporta a la industria del país u-
na mejora efectiva y precisamente comprendida entre las -
enunciadas por la Ley como patentables. (Arts. 46 y 47 en
relación con el 171, en su nueva redacción afectada por la
30 Orden de 18 de noviembre de 1.935).

1 El objeto de la presente memoria corresponde a un-
muñeco mecedor mecánico, caracterizado esencialmente porque-
en el movimiento de oscilación alternativa de los brazos y -
piernas que lo constituyen, se procura un movimiento de osci-
5 lación de la cabeza del muñeco respecto de su cuerpo que ori-
gina el balanceo del conjunto del muñeco y la mecedora en --
que se dispone.

Para mejor comprensión de las características y mo-
do de actuación del mecanismo del muñeco, la memoria se --
10 acompaña de una hoja única de plano que muestra sendas .vis--
tas seccionadas del muñeco habiéndose representado en la fi-
gura 1a, en vista de perfil relativa a la disposición en su
sillón mecedor; y en la figura 2a, su vista en alzado .mòs--
15 se desprovisto el muñeco de uno de sus brazos constitutivos-
que queda representado en su eje de acoplamiento.

El muñeco mecedor mecánico está constituido por un
conjunto de un muñeco (1) sentado en un sillón mecedor (2), y
comprendiendo en el interior del cuerpo del muñeco (1) un me-
20 canismo de resorte (3) accionado por un mando de carga (4) -
situado en el extremo de un eje de giro (5) que sobresale de
dicho cuerpo.

El mecanismo de resorte (3) lleva montado sobre su
eje de carga manual (5) dos palancas (6) en función de pier-
25 nas que sobresalen por la parte delantera a través de un ori-
ficio del cuerpo del muñeco (1). En la prolongación de un se-
gundo eje (7) del mecanismo de resorte (3) superior al eje -
de carga (5), se han montado en sus correspondientes extre-
mos dos levas (8) semicirculares desfasadas a 90º que se dis-
ponen en relación con las respectivas colas de las palancas-

30

1 (6). Dichas levas (8) son solidarias de otras diametrales --
(9) que actúan incidiendo contra las colas (10) de otras pa-
lancas (11) constitutivas de los brazos del muñeco (1). Una-
de las levas semicirculares (8) actúa a su vez incidiendo --
5 contra el extremo inferior de una palanca (12) vertical que-
gira respecto de un eje horizontal, siendo el extremo supe-
rior de la palanca (12) precitada solidario a una formación-
interior de la cabeza para su fijación.

10 La cabeza del muñeco (1) está unida al mecanismo -
de resorte (3) a través de un vástago (13) acodado y fijado-
por medio de un eje de giro horizontal que sobresale de di-
cho mecanismo (3), permaneciendo dicho vástago (13) unido por
su extremo superior a la formación de fijación de la propia-
cabeza; a su vez, la cabeza cuenta interiormente con un con-
15 trapeso (14) solidario a su extremo posterior.

De acuerdo con lo descrito el funcionamiento del -
muñeco mecedor requiere de la actuación previa sobre el man-
do de carga (4) hasta que el mecanismo de resorte (3) adque-
ra su carga máxima. Posteriormente se situa sobre una super-
20 ficie lisa y se libera la acción ejercida sobre el mando de-
carga (4), de tal modo que el eje (7) inicia su movimiento -
de giro implicando en el mismo a las levas semicirculares --
(8) y diametrales (9) que comporta; derivándose de dicho giro
simultáneamente los procesos que a continuación se exponen.

25 El giro de las levas diametrales (9) determina un-
movimiento de oscilación alternativa a los respectivos bra-
zos del muñeco (1) debido a la incidencia superficial que --
mantienen dichas levas (9) contra las colas (10) de las pa--
lancas (11) respectivas que los constituyen.

30 Al mismo tiempo, merced al giro de las levas semi-

1 circulares (8) y la incidencia que en parte de su recorrido-
giratorio mantienen contra las colas de las palancas (6) res-
pectivas, dichas palancas (6) inician un movimiento de osci-
lación alternativa en relación al desfase de dichas levas --
5 (8) debido al giro de las mismas respecto del eje (5) sobre-
el que se disponen; a su vez, el giro de la leva semicircu-
lar (8) relacionada con la palanca vertical (12) procura un-
movimiento de oscilación a dicha palanca (12), al girar res-
pecto de su eje de fijación. La oscilación de la palanca (12)
10 transmite su movimiento de oscilación a la cabeza del muñeco
(1) a través de la formación que fija la propia cabeza, debi-
do a la unión que mantiene dicha formación con el vástago --
(13) que en la oscilación citada gira respecto de su eje ho-
rizontal de fijación. Asimismo, de acuerdo con el movimiento
15 de oscilación de la cabeza se establece el balanceo del con-
junto del muñeco (1) y mecedora (2) debido a la variación po-
sicional del contrapeso (14) que modifica periódicamente el
centro de gravedad del muñeco (1).

20 El muñeco (1) finalizará el movimiento de sus ele-
mentos constitutivos brazos, piernas y cabeza, cuando el me-
canismo de resorte (3) pierda su carga, manteniéndose el mo-
vimiento de balanceo del sillón mecedor por inercia durante-
un periodo de tiempo hasta su detención. Para una nueva ob-
tención de los movimientos propios del muñeco (1) mecedor se
25 rá necesaria una nueva carga del mecanismo de resorte (3) se-
gún los procesos descritos.

30 El muñeco mecedor mecánico presenta como ventajas-
el ofrecer un entretenimiento que atrae la atención del juga-
dor con un sistema autónomo en su funcionamiento mecánico de
suma sencillez.

1 Hecha la descripción a que se refiere la memoria
que antecede, es preciso insistir en que los detalles de -
realización de la idea expuesta, pueden variar, es decir, -
que pueden sufrir pequeñas alteraciones, basadas siempre -
8 en los principios fundamentales de la idea, que son en esen-
cia los que quedan reflejados en los párrafos de la descrip-
ción hecha. En efecto, el Artículo 48 del Estatuto vigente
sobre Propiedad Industrial, establece como no patentables,
en su apartado tercero, "los cambios de forma, dimensiones
10 proporciones y materias de un objeto ya patentado" fijando
así el criterio del legislador en el sentido de que paten-
tada una idea que pueda dar lugar a una realidad práctica
e industrializable, nadie podrá apoyarse en ella para, a
pretexto de haber introducido ligeras modificaciones, pre-
18 sentarla como nueva y propia.

Este principio, en cuanto al alcance de la protec-
ción del objeto patentado se refiere, se halla confirmado
por numerosas Sentencias del Tribunal Supremo, y entre ---
ellas, como más determinantes, en las de fecha 16 de octu-
20 bre de 1954, 23 de enero 1959, 20 de marzo 1964 y otras.

Establecido el concepto expresado, en cuanto a -
la amplitud que debe darse a la protección solicitada, se
redacta a continuación la Nota de Reivindicaciones, de ---
acuerdo con lo que se establece en el último párrafo del -
25 apartado tercero del artículo 100 de la Ley, sintetizando
así las novedades que se desean reivindicar:

NOTA DE REIVINDICACIONES

En resumen, el privilegio de explotación exclusi-
va que se solicita, recaerá sobre las reivindicaciones si-
30 guientes:

1 1a.-MUÑECO MECEDOR MECANICO, que estando consti-
tuido por un conjunto de muñeco sentado en un sillón mece-
dor, y comprendiendo en el interior del cuerpo del muñeco
un mecanismo de resorte, se caracteriza porque dicho meca-
5 nismo tiene montado sobre el eje de carga manual dos palan-
cas que sobresalen por la parte delantera del muñeco en --
función de piernas, con movimiento alternativo de oscila--
ción provocado por el contacto con las colas de las palan-
cas de dos levas semicirculares desfasadas a 90º y monta--
10 das en la prolongación de un segundo eje del mecanismo, cu-
yas levas son solidarias de otras diametrales que actúan -
contra las colas de otras palancas constitutivas de los --
brazos a los que transmiten un movimiento de oscilación al-
ternativo, en tanto que las levas semicirculares actúan -
15 también contra una última palanca que es solidaria de la -
cabeza del muñeco a la que transmite un movimiento de osci-
lación respecto del cuerpo, cuya cabeza está provista de -
un contrapeso, con cuya combinación se establece el balan-
ceo del conjunto del muñeco y mecedora.

20 2a.- Se reivindica, por último, como objeto sobre
el que ha de recaer el modelo de utilidad que se solicita:
MUÑECO MECEDOR MECANICO.

25 Todo conforme queda descrito y reivindicado en -
la presente memoria descriptiva que consta de siete pági-
nas mecanografiadas y dibujos adjuntos.

Madrid, 13 de Agosto 1984

BERNARDO UNGRIA

p.p.



FIG. 1

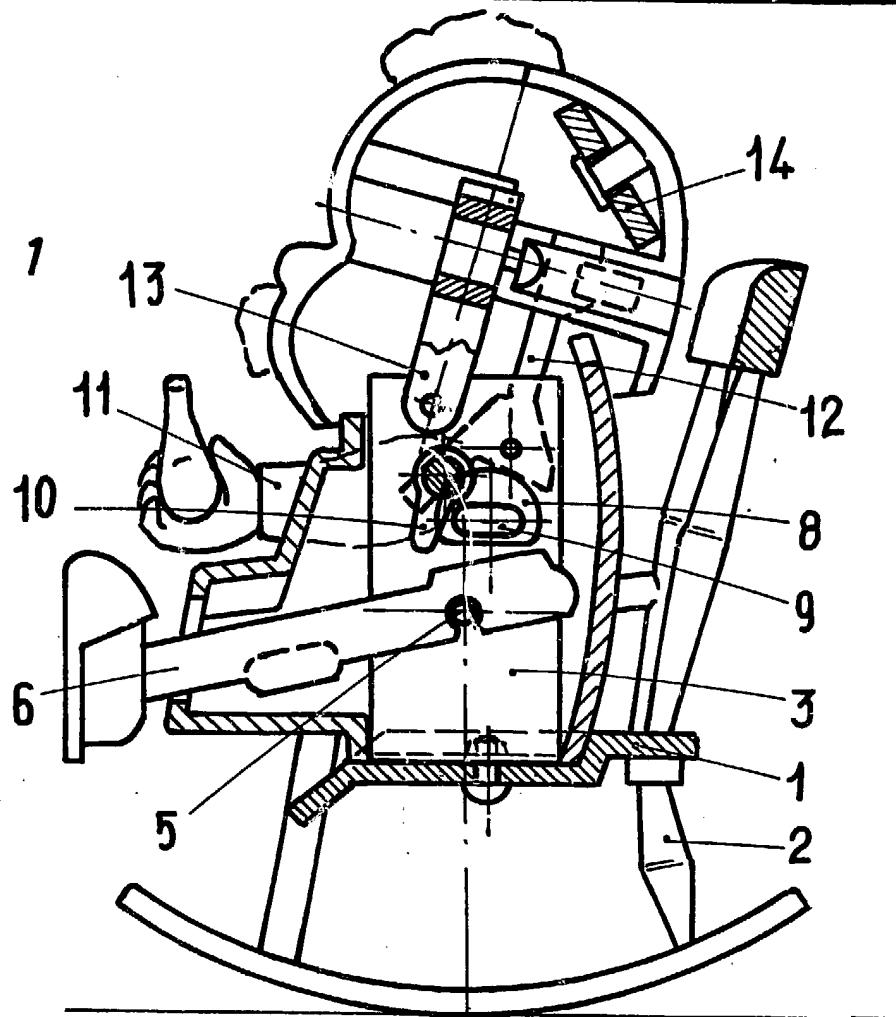
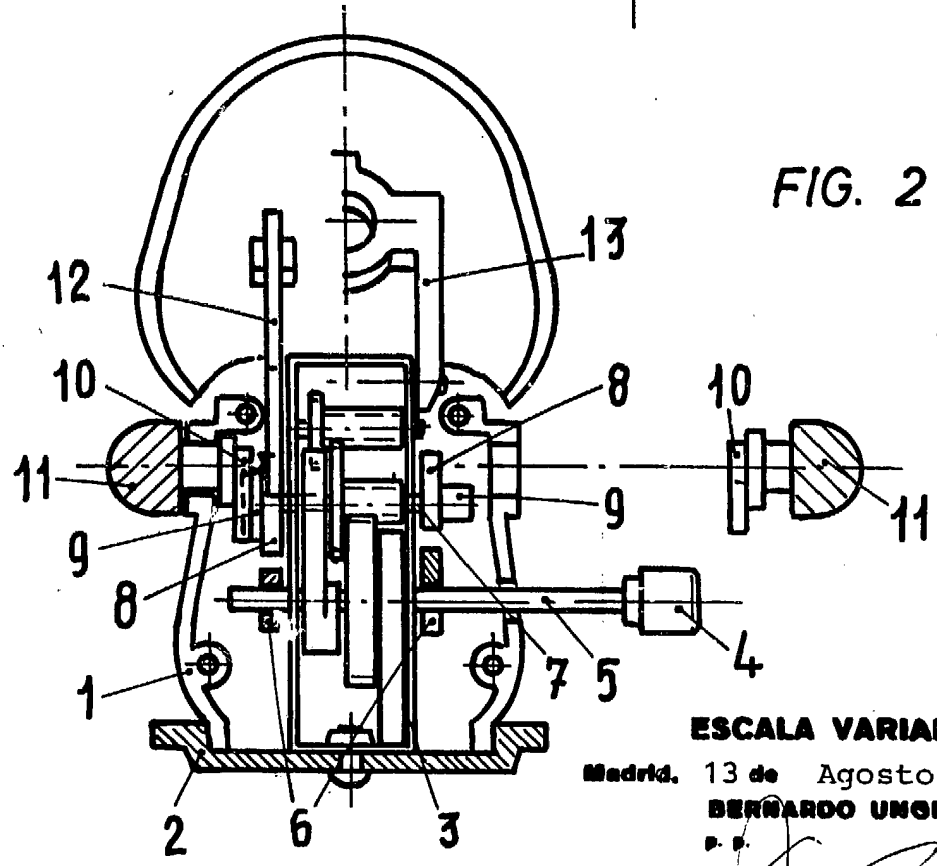


FIG. 2



ESCALA VARIABLE

Madrid, 13 de Agosto de 1984

BERNARDO UNGRIA

P. S.