

REGISTRO DE LA PROPIEDAD INDUSTRIAL

19 ES 21 22	NUMERO <b>281076</b>	10 Y
	FECHA DE PRESENTACION <b>13-8-84</b>	



ESPAÑA

MODELO DE UTILIDAD

**16 FEB. 1985**

30 PRIORIDADES: 31 NUMERO	32 FECHA	33 PAIS
------------------------------	----------	---------

47 FECHA DE PUBLICIDAD	51 CLASIFICACION INTERNACIONAL <i>B41K 11/6</i>
------------------------	--

54 TITULO DE LA INVENCIÓN <b>DISPOSITIVO NUMERADOR PERFECCIONADO.</b>	
--	--

71 SOLICITANTE (S) <b>D. José SANTOS GONZALEZ</b>	
--	--

DOMICILIO DEL SOLICITANTE <b>Duque de Osuna, nº 4 - 28015-MADRID</b>	
---	--

72 INVENTOR (ES)	
------------------	--

73 TITULAR (ES)	
-----------------	--

74 REPRESENTANTE <b>D. E. GONZALEZ VACAS</b>	
---	--

EXTRACTO DEL MODELO. -

Comprende el modelo un dispositivo numerador que está organizado en el interior de una carcasa de la que, en uno de sus laterales, existe una ventana por la que queda visible el dígito ó signo que se enfrenta a la misma. En ambos lados de dicha ventana existen sendos pulsadores que, al ser presionados mueven una pieza discoidal que en su periferia tiene marcadas referencias o dígitos y que facultativamente puede mover una banda-sinfín con tales dígitos de forma tal que siempre quedará situado ante la comentada ventana un signo .

5. -

10. -

Uno de los pulsadores actúa la pieza y la banda indicada en un sentido y el segundo pulsador en el sentido opuesto.



El dispositivo propuesto puede contar con medios de iluminación que facilitan la visión de los signos situados ante su ventana de observación.

15. -



El dispositivo comentado tiene aplicaciones muy diversas particularmente en cualquier disposición en la que se precisa indicar cifras y/u otras referencias.



La figura 1ª puede considerarse como representación preferente.

20. -

DESCRIPCION DEL MODEL O. -

El presente modelo de utilidad, tiene por objeto, conforme indica el enunciado, un dispositivo numerador que ha sido perfeccionado en sus características de diseño, de organización y de montaje .

5. -

Un objeto del modelo es el de proporcionar un dispositivo numerador, cuyos componentes se encuentran íntegramente instalados en el interior de una carcasa que se cierra mediante una tapa adecuada formando un conjunto compacto en el que son practicable adecuadamente los pulsadores para que puedan ser presionados con facilidad desde el exterior a fin de mover la banda o llanta con números u otros signos para que queden visibles a través de la ventana de la carcasa aquellos que interese.

10. -

Otro objeto del modelo es el de proporcionar un dispositivo numerador ó indicador perfeccionado que está compuesto por un número reducido de piezas que se construyen y montan con relativa facilidad con el empleo de un mínimo de mano de obra no especializada, lo que permite su producción en gran escala dentro de una manufactura relativamente barata.

15. -

Otros objetivos que se relacionan con los beneficios y con la economía que el modelo proporciona se irán poniendo de manifiesto más adelante.

20. -

Una característica destacada del modelo la constituye la carcasa en la que se organiza todo el dispositivo, y que presenta una configuración adecuada por ejemplo formando un cuerpo para-

25. -

lelepípedo hueco al igual que una caja, con uno de sus lados mayores totalmente abierto; desde cuyo fondo emerge, verticalmente, un vástago y desde el borde superior de alguno de sus laterales -  
5. - emergen vástagos semejantes que sirven para ensartar y posicionar una plaquita u otro cuerpo capaz de intervenir en función de tapa para cerrar la carcasa.

Otra característica más del modelo se debe a que el plano exterior del fondo de la carcasa presenta orificios coincidentes --  
10. - con los vástagos que se proyectan desde el fondo y desde el borde de los laterales. Esta disposición permite adosar unas carcasas con otras encajando sus vástagos en los orificios de la caja inmediata pudiendo formar así agrupaciones de dispositivos con diferentes dígitos para completar una cifra o bien formar otras indicaciones, todo ello formando un bloque compacto.

Otra característica del modelo se debe a que en el interior  
15. - de la carcasa se encuentra dispuesta una pieza discoïdal centralmente ensartada en el vástago que emerge desde el fondo de la carcasa sobre el cual puede girar, cuya pieza discoïdal presenta en su periferia una banda o llanta continua ventajosamente con dígitos, letras u otros signos uno de los cuales se sitúa enfrente a  
20. - una ventana que presenta uno de los laterales de la carcasa. Cuenta además dicha pieza discoïdal, en uno de sus lados, con un sector plano con crestas o dientes en su periferia a modo de rueda dentada sobre cuyos dientes pueden actuar un par de elementos de empuje que son practicables desde el exterior de la carcasa, con cuya  
25. -

actuación se produce un desplazamiento de la pieza discoïdal equi-  
valente a un signo bién de valor superior o inferior según que se  
actúe sobre uno u otro pulsador.

- 5. - Otra característica más del dispositivo se debe a que el comentado disco con digitos así como los dos pulsadores con los que se actúa, se mantienen estables en posición de reposo mediante una pieza que los retiene, que se encuentra montada en forma flotante mediante un resorte de expansión, cuya pieza, automáticamente, produce el retroceso de los pulsadores y el posicionado correcto y el bloqueo del elemento discoïdal.
- 10. -

De acuerdo con otra característica más del modelo, se ha previsto la posibilidad de disponer una banda sinfín circundando a la llanta plana que circunda la pieza discoïdal, cuya banda puede deslizarse sobre un par de vástagos ó roldanas previstas en el seno de la carcada, uno de los cuales, ó bién ambos pueden estar montados en disposición flotante para tensar adecuadamente dicha banda sinfín.

- 15. -
- 20. - Mediante ésta disposición se puede disponer si así se desea, de una sucesión de digitos marcados o dispuestos sobre la llanta de la pieza discoïdal móvil y también una sucesión de signos mayores o menores, según convenga marcados sobre la banda sinfín. De éste modo podrá disponerse en el dispositivo numerador propuesto con dos soluciones para utilizar signos de diferentes tamaños.

- 25. - Una idea más completa del dispositivo numerador que se-

propone la proporción la descripción siguiente al comentar los dibujos que se acompañan que representan de manera un tanto esquemática y exclusivamente a título de ejemplo los detalles y los conjuntos preferidos por el modelo, referidos a un posible caso de realización práctica.

5. -

En los dibujos:

La figura 1ª corresponde a una vista general del dispositivo totalmente montado, estando separada la tapa.

La figura 2ª es una vista en perspectiva de la pieza discoidal cuya banda o llanta periférica comporta los números.

10. -

La figura 3ª representa en perspectiva la carcasa, apreciándose el vástago que emerge desde su fondo en el cual se ensarta la pieza discoidal que comporta los números, así como también los vástagos que se proyectan verticalmente desde el borde de uno de los testeros de la carcasa.

15. -

La figura 4ª corresponde a la pieza flotante que posiciona y retiene o bloquea la pieza discoidal con dígitos y también origina el retroceso a una posición inoperante de los pulsadores con los que se actúa el disco numerador.

20. -

La figura 5ª representa uno de los pulsadores con los que se acciona el disco con signos.

La figura 6ª corresponde a una vista en perspectiva de la tapa con la que se cierra la carcasa, apreciándose que los orificios que tiene practicados coinciden con los vástagos que se proyectan desde la carcasa por lo que dicha tapa se adapta y retiene sobre

25. -

la carcasa por sencillo encaje mediante los vástagos indicados.

La figura 7ª es una vista semejante a la figura 1ª apreciándose la disposición de la banda sinfin -33- con signos que circunda la pieza central discoïdal -10-, cuya banda -33- desliza por los puntos -34- -35- que facultativamente pueden estar instalados de manera flotante actuando como rodillos tensores para dicha banda.

5. -

Mediante esta disposición puede dotarse al dispositivo, cuando así convenga, de una banda con dígitos u otros signos de mayor tamaño que los previstos en la llanta según la figura 1ª.

10. -

En la referida figura 7ª se aprecia, de forma un tanto esquemática, que la pieza discoïdal que arrastra la cinta con referencias o bien que éstas se encuentran grabadas en la periferia ensanchada de dicha pieza discoïdal, puede ser ensartada por un elemento tubular de iluminación que hará más visibles, desde el exterior del



15. -

dispositivo, los signos que éste expone ante su ventana.

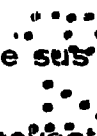


Comentando ahora éstos dibujos, se hace la aclaración de que, mediante el número -1- se indica, en general, la carcasa que, en el caso concreto que se ha representado, está formada por un



20. -

cuerpo paralelepípedo sensiblemente rectangular con una de sus bases mayores abiertas. Desde el fondo de ésta carcasa se proyecta perpendicularmente el vástago -2- en el que se ensarta el cuerpo discoïdal con signos en su periferia, siendo -3- y -4- los vástagos de encaje para la tapa, cuyos vástagos se proyectan desde el borde superior de por lo menos uno de los laterales de la carcasa.



25. -

Uno de los testeros -5-, ventajosamente, constituye el lado

visible de todo el dispositivo ya que normalmente éste irá empujado o montado entre las alas de perfiles o bien en otras disposiciones adecuadas; en dicho lateral -5- existe una ventana -6-, facultativamente cerrada por una placa transparente -7-, a través de la cual se observa el número o signo de la pieza discoidal que se encuentra enfrenteado.

5. -

En ambos lados de dicha ventana -6- existen sendos calados -8- y -9- por los que se puede actuar sobre los elementos pulsadores -15- -16- con los que se mueve la pieza discoidal -10- que se encuentra instalada en el interior de la carcasa -1- .

10. -

Haciendo ahora referencia a las figuras 1ª y 2ª, se aprecia que con el número -10- se designa la pieza discoidal que cuenta con un calado central -11- por el que se ensarta en el vástago -2- que emerge desde el fondo de la carcasa -1- lo que permite a dicho disco ser actuado en sentido de giro, en uno ó en otro sentido. La periferia de dicha pieza discoidal se encuentra circundada por una banda o llanta continua -12- que tiene marcados ó grabados los números -13- .

15. -

En un lado del comentado disco está previsto un sector discoidal con dientes -14- en su periferia a modo de rueda dentada sobre los que actuarán los pulsadores -15- y -16- moviendo el disco en uno o en otro sentido hasta situar ante la ventana -6- el dígito o referencia -13- que interese .

20. -

Los pulsadores -15- y -16- tienen su extremo por el que se accionan sobresaliendo al exterior por el lado frontal -5- de la -

25. -

carcasa atravesando los calados -8- y -9- respectivamente. De ésta forma pueden ser accionados desde el exterior por pulsación directa digital o bién estar enrasados con el plano exterior de dicho lateral -5- para ser actuados mediante un instrumento auxiliar. Tal es el caso de realización representado en la figura 1ª .

5. -

Estos pulsadores -15- -16-, cuentan con sendos topes -17- -18-, que impiden la total salida al exterior de los pulsadores. Así mismo en su borde longitudinal situado hacia el centro de la carcasa presentan sendos salientes -20- los cuales, al introducir el pulsador, empujarán sobre un diente -14- de la pieza con números -10- desplazándola en un fragmento equivalente a un dígito bién sea superior o inferior según el pulsador que se actúa.

10. -



Dichos pulsadores se encuentran perfectamente guiados en sus movimientos, por un lado, por la pared de la carcasa y por el borde opuesto por apoyo sobre un saliente curvilíneo que presenta una pieza estabilizadora que más adelante se describe.

15. -

Los pulsadores -15- -16- pueden contar, en su extremo interior (nó necesariamente) con una fina prolongación flexible -21- que puede ser solidaria o adicionada al pulsador, cuyas prolongaciones cumplen dos funciones, la primera de ellas consiste en inducir al pulsador, cuando es actuado, a desplazarse con tendencia a desviarse hacia el centro con objeto de que su saliente de empuje -19- ó -20- actúe con seguridad y precisión sobre un diente -14- del elemento numerador .

20. -



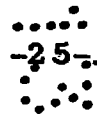
25. -

La segunda función que dicha fina prolongación -21- puede -

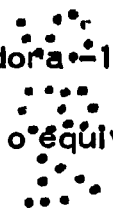
desempeñar consiste en actuar en función de resorte de recuperación que origina el retorno automático del pulsador a la posición de reposo o inoperante .

5. - No obstante éstas posibles disposiciones de los pulsadores pueden ser simplificadas por cuanto que se encuentran perfectamente guiados en el interior de la carcasa y su penetración se encuentra limitada por la pieza de estabilización que más adelante se describe y también mediante los resaltes -22- -23- previstos en el interior de la carcasa -1- .

10. - En la parte posterior de la carcasa se encuentra instalado, de manera flotante, un órgano estabilizador y de empuje -24- sobre la que ejerce presión constante un resorte de expansión -25-. Esta pieza está formada por una placa -26- con una escotadura -27- que forma dos brazos homólogos y recíprocamente paralelos -28- -



15. - -29- entre los que queda situado el elemento discoidal numerador -10-. En el centro, aproximadamente, de dicha placa existe una prominencia -30- terminada en punta -31- que se sitúa automáticamente entre dos dientes -14- de la pieza discoidal numeradora -10- estabilizando éste disco y situando con precisión un dígito o equivalente ante la ventana -6- de la carcasa -1- .



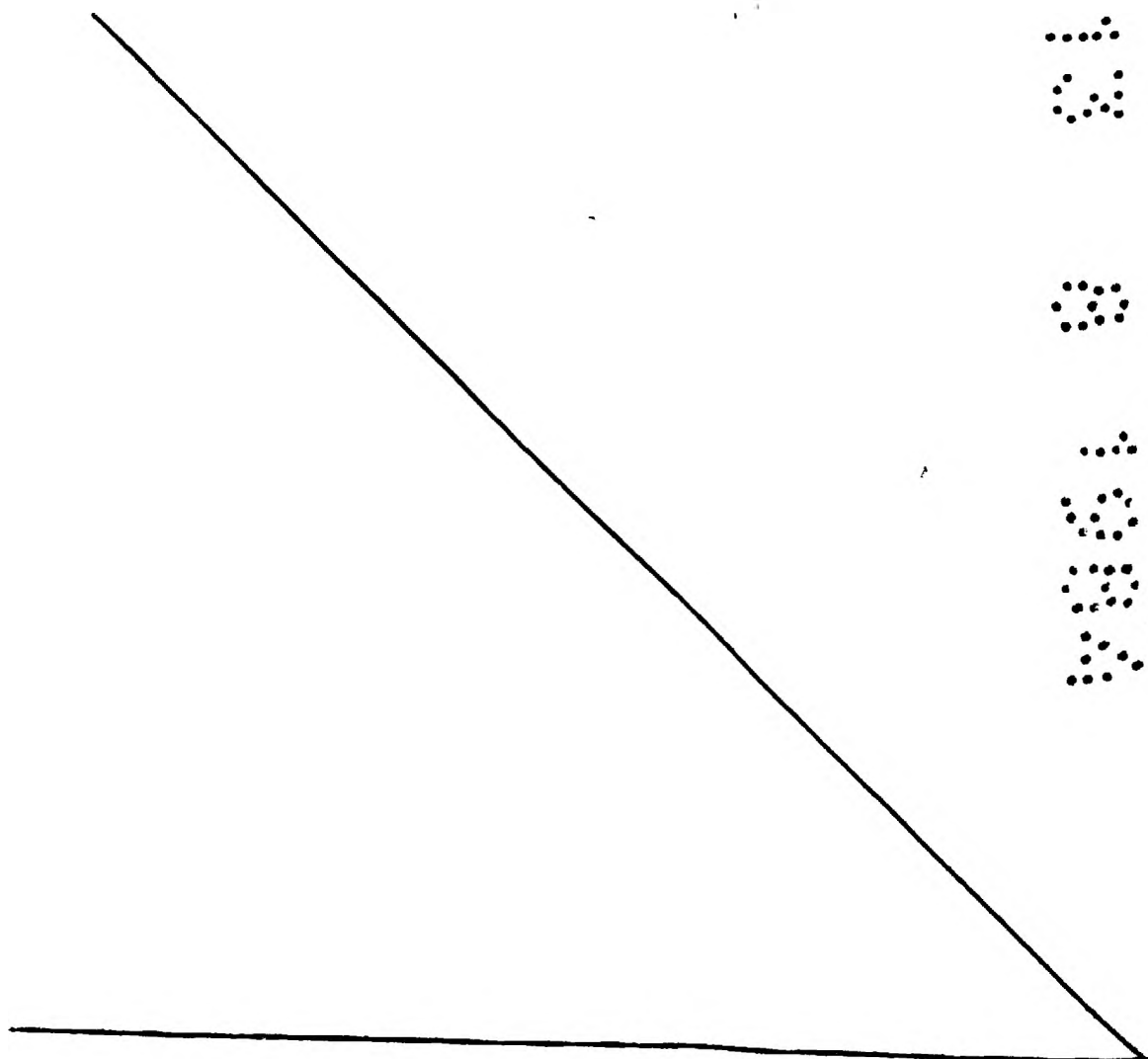
20. - El resorte de expansión -25- queda situado entre la pared posterior -32- de la carcasa y la pared -24- de la pieza de estabilización con lo que ésta se encuentra permanentemente presionada actuando sobre los dientes del disco numerador y simultáneamente -  
25. - sobre los dos pulsadores a los que automáticamente lleva a la situa

ción de reposo.

5. - Esencialmente éstas son las características más destacadas del objeto que constituye el presente modelo de utilidad, el cual no queda limitado rigurosamente a los detalles exactos de ésta exposición, toda vez que al ser llevado a la práctica cabe introducir en él modificaciones de detalle siempre que con las modificaciones que se introduzcan no se cambie, altere ó modifique la esencialidad del objeto descrito.

NOTA

10. - Se declara como de propiedad y novedad para todo el territorio español, el contenido de las siguientes:



REIVINDICACIONES

5. - 1ª. - Dispositivo numerador perfeccionado, que está organizado en una carcasa general, a modo de caja (1), con uno de sus lados mayores abierto, que cuenta en uno de sus laterales (5), con un amplio calado o ventana central (6), facultativamente cerrado por una placa transparente (7) por la que se observan los números o signos enfrentados (13) de una banda (12) ó una cinta sinfín (33) que puede moverse en el interior de dicha carcasa, estando previstas, junto a los extremos de dicha ventana (6), sendos calados (8-9) por los que resultan practicables un par de placas (15-16) que al ser empujadas desde el exterior actúan sobre una pieza discoidal con dientes (14) para que mediante cada actuación de uno de los pulsadores se sitúe ante la ventana (6) de la carcasa uno de los signos de dicha banda ó cinta (12-33).
10. - 15. - 2ª. - Dispositivo numerador perfeccionado, según nota precedente, que se caracteriza porque los pulsadores (15-16) están formados por sendas placas instaladas dentro de la carcasa (1) entre guías que les permiten realizar desplazamientos rectilíneos alternativos y cuentan con un saliente de tope (17-18) que impiden su total salida al exterior y con un segundo saliente (19-20) en su borde longitudinal opuesto que al ser presionado el pulsador origina el empuje del disco (10) con dientes (14) para cambiar el signo (14) que se encuentra enfrentado a la ventana (6) y situar ante ésta el signo que interese en cada caso.
20. - 25. - 3ª. - Dispositivo numerador perfeccionado, según notas prece

dentes, que se caracteriza porque, facultativamente, los elementos pulsadores (15-16) cuentan en su extremo interno, con una fina prolongación flexible (21) que determina el retroceso automático del pulsador.

5. - 4ª. - Dispositivo numerador perfeccionado, según notas precedentes, caracterizado porque el disco (10) y el sector con dientes (14) se encuentran ensartados en un vástago (2), que se eleva desde el fondo de la carcasa, sobre el que pueden girar conjuntamente y cuenta con una banda periférica (12) que tiene marcados dígitos u otros signos (13).

10. - 5ª. - Dispositivo numerador perfeccionado, según notas precedentes, que se caracteriza por contar con una pieza de estabilización (26) instalada en forma flotante en el interior de la carcasa, sobre cuya pieza ejerce presión constante un resorte de expansión (25) que la desplaza y con ella a los pulsadores (15-16) obligándolos a retroceder para situarlos en la posición inoperante ó de reposo.

15. - 6ª. - Dispositivo numerador perfeccionado, según nota 5ª, que se caracteriza porque la pieza flotante de estabilización cuenta con un resalte (30) con un extremo terminado en punta (31), el cual actúa directamente sobre el sector dentado (14) del elemento numerador al que bloquea enfrentado correctamente un signo (13) ante la ventana de observación (6) prevista en un lateral de la carcasa.

20. - 7ª. - Dispositivo numerador perfeccionado, según nota 4ª, -

que se caracteriza porque la pieza discoidal giratoria (10) facultativamente, tiene superpuesta sobre su periferia circundante (12) - una banda sinfín flexible (33) con números y/o signos marcados, cuya banda desliza sobre dos puntos a modo de rodillos de deslizamiento - (34-35) ventajosamente flotantes, actuando como tensores y cuya - banda sinfín, es arrastrada por el cuerpo discoidal (10) haciéndola deslizar ante la ventana (6) de la carcasa dejando visible y situando ante aquélla el signo elegido en cada caso.

5. -

**8ª. - DISPOSITIVO NUMERADOR PERFECCIONADO.**

Todo ello conforme se describe y reivindica en la presente memoria que consta de CATORCE hojas, escritas a máquina por una sola de sus caras y dibujos que la ilustran .

Madrid, 13 Agosto 1. 984

**E. GONZALEZ VACAS**  
D. P.



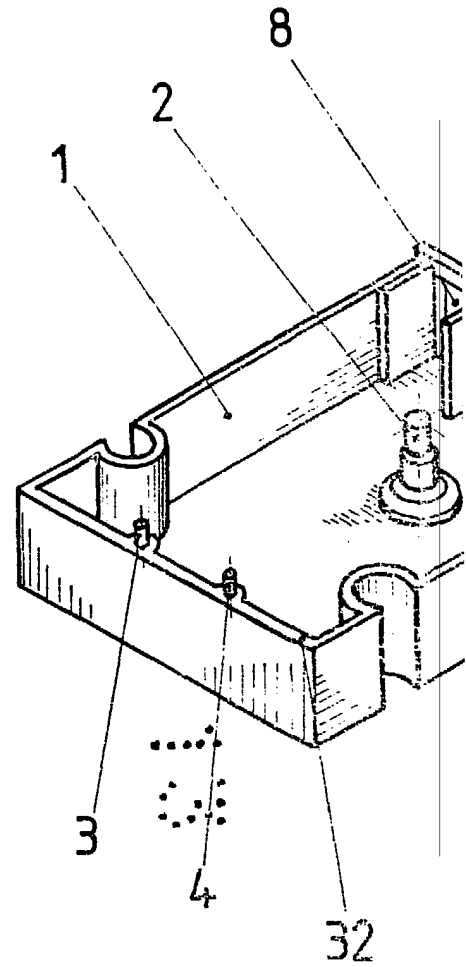
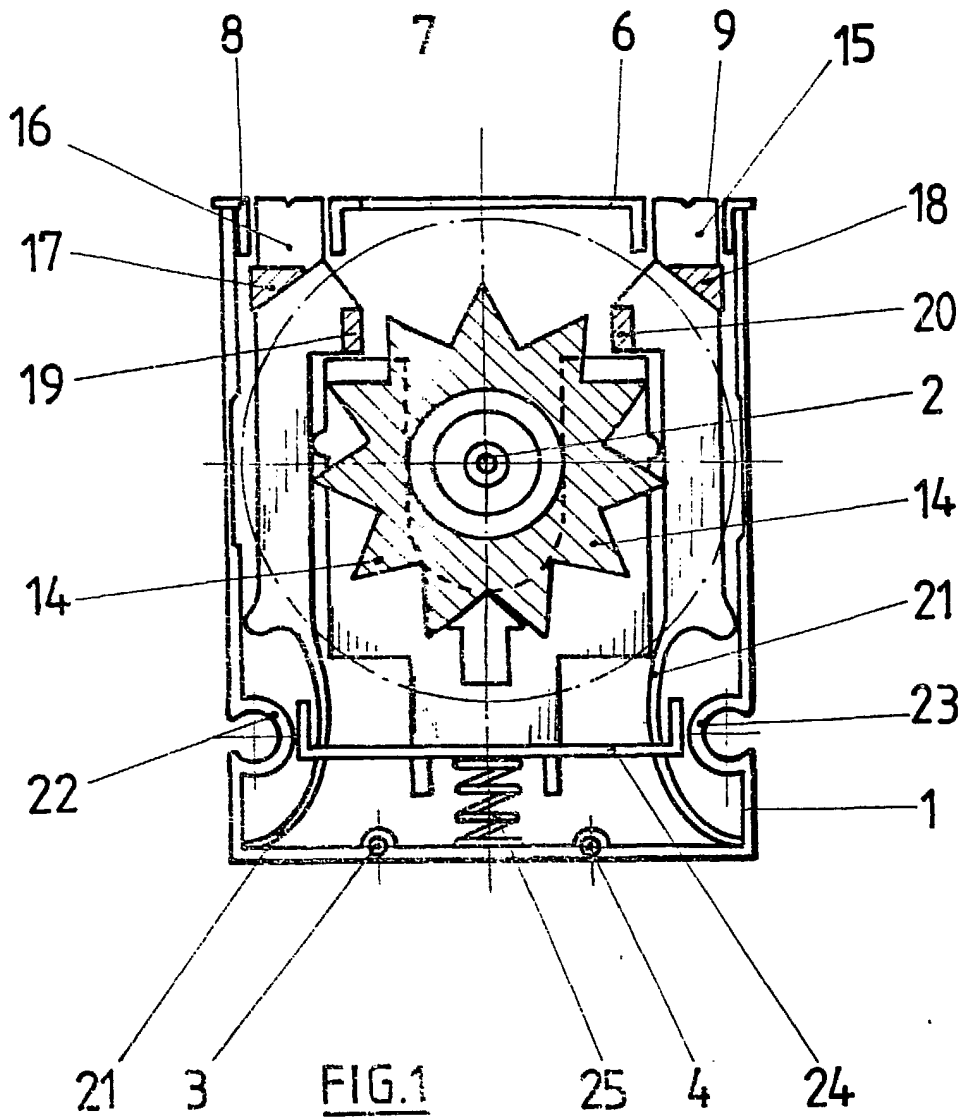
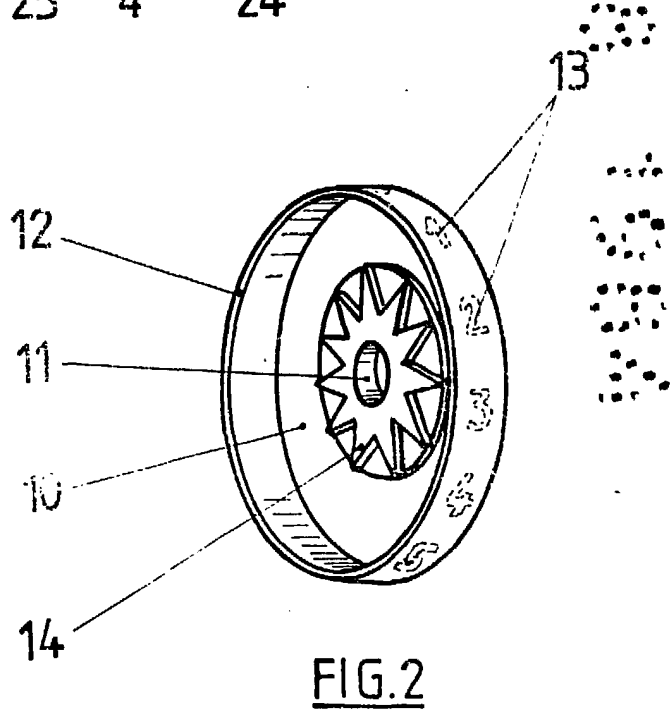
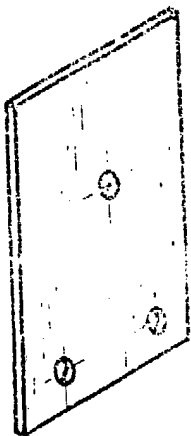


FIG. 6



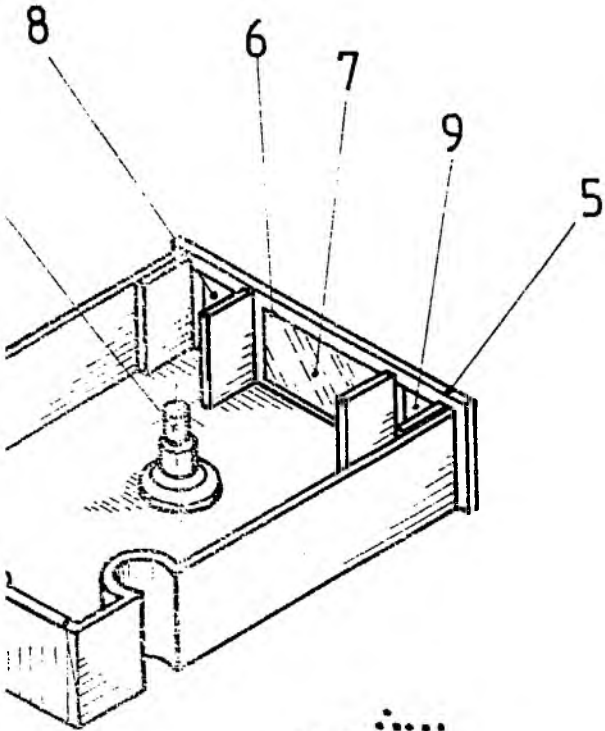


FIG. 3

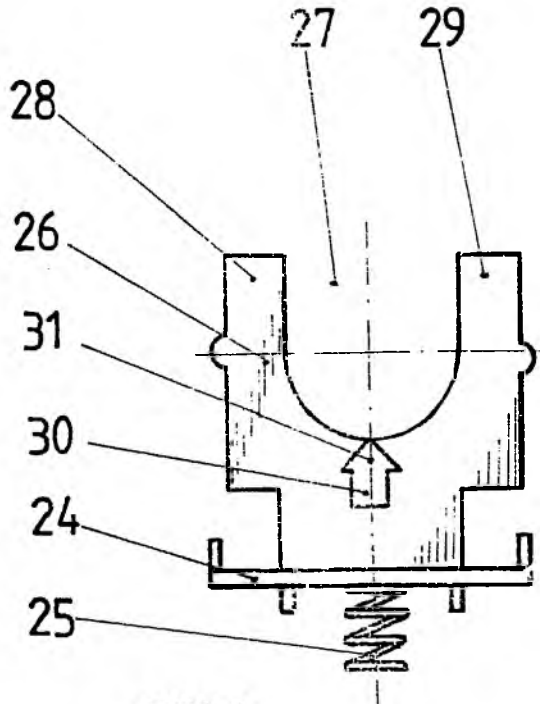


FIG. 4

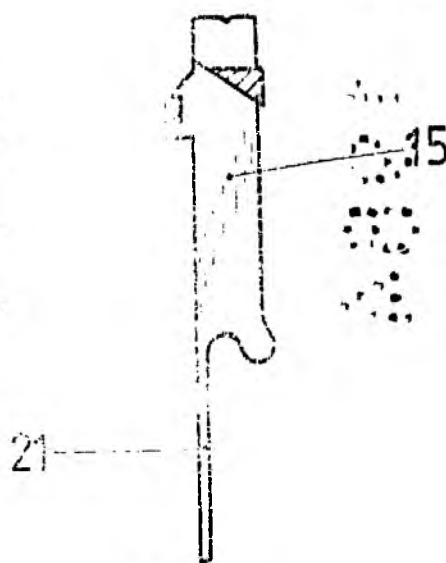


FIG. 5

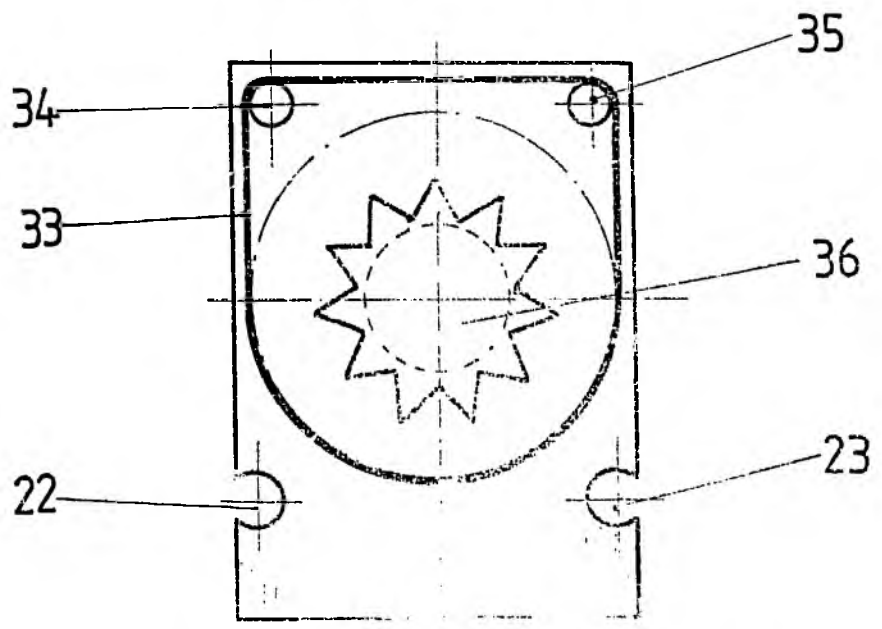


FIG. 7

MADRID 13 Agosto 1. 984  
E. GONZALEZ YACAS  
P. P.