

| | | |
|------------------------|--|--------|
| (19) ES (11) (21) (22) | NUMERO 281057 | (10) Y |
| | FECHA DE PRESENTACION 10-Agosto 1.984 | |



ESPAÑA

MODELO DE UTILIDAD

16 ENE. 1985

| | | |
|----------------------------------|------------|-----------|
| (30) PRIORIDADES: (31) NUMERO | (32) FECHA | (33) PAIS |
|----------------------------------|------------|-----------|

| | |
|--------------------------|--|
| (47) FECHA DE PUBLICIDAD | (51) CLASIFICACION INTERNACIONAL A01D 53/10 |
|--------------------------|--|

| | |
|---|-------------------------|
| (54) TITULO DE LA INVENCIÓN "SEGADORA PERFECCIONADA" | |
|---|-------------------------|

| | |
|--|----------------|
| (71) SOLICITANTE (S) D. JOSE MIGUEL IVARS ROSELLO | |
|--|----------------|

| | |
|--|----------------|
| DOMICILIO DEL SOLICITANTE Av. Caudillo, 100 - BENISA (Alicante) | |
|--|----------------|

| | |
|--|----------------|
| (72) INVENTOR (ES) D. JOSE MIGUEL IVARS ROSELLO | |
|--|----------------|

| | |
|---|----------------|
| (73) TITULAR (ES) D. JOSE MIGUEL IVARS ROSELLO | |
|---|----------------|

| | |
|---|----------------|
| (74) REPRESENTANTE D. JUAN LOPEZ SANCHEZ | |
|---|----------------|

EXPEDIENTE: MODELO DE UTILIDAD

Titular: D. JOSE MIGUEL IVARS ROSELLO

Nacionalidad: Española

Domicilio: Av. Caudillo, 100 - BENISA (Alicante)

Objeto: "SEGADORA PERFECCIONADA"

Prioridad:



MEMORIA DESCRIPTIVA



5 En el curso de la presente Memoria Descriptiva y con la ayuda del plano adjunto, nos vamos a referir a una segadora perfeccionada, que por sus condiciones de utilidad y novedad, merece que se le otorgue a su titular el privilegio de su exclusiva explotación industrial y comercial en España, que exige el vigente Estatuto-Ley de Propiedad Industrial.

10 En el presente Modelo de Utilidad nos vamos a referir a un aparato de pequeñas dimensiones del tipo concebido para el corte o segado del césped, y que es transportado en el desarrollo de su función por tracción humana, aun cuando puede ser naturalmente movido por

15

tracción mecánica, siendo las características nuevas que se incorporan de igual aplicación a uno o a otro tipo de segadora.

20

El objeto fundamental de las mejoras aportadas constituye la incorporación de medios que permite la recogida y apartado de las hierbas segadas, de forma que no se produzcan delante del aparato acumulaciones que en torpezcan el avance del mismo y consiguientemente obstaculicen o retrasen su normal funcionamiento.

25

Para facilitar la comprensión de las características del objeto de este Modelo, se aporta una lámina de dibujos en la que se ofrecen sendas representaciones en alzado y planta superior del aparato y que se muestran respectivamente en las figuras 1ª y 2ª del plano.....

30

Atendiendo a dichas figuras señalamos con -1- al cuerpo del motor y -2- al depósito de combustible, señalando con -3- a la transmisión, y con -3'- al eje que acciona a la rueda motriz -4-, y distinguimos con -5- al árbol de transmisión de los movimientos de cizalla de los dientes de segado -6- y -7-, cuyos desplazamientos respectivamente entre sí producen la siega del césped o de las hierbas que en su movimiento de avance recogen los expresados dientes.

35

40

Con -8- señalamos a un tirante que sale del escudo situado debajo del manillar -11-, tirante que sale en sentido horizontal al frente, pero en forma ligeramente inclinada hacia el lado derecho, y que viene a conectar con el panel o escudo -9- que formando ángulo obtuso se sostiene sobre el bastidor portador de las cuchillas

de corte y se prolonga en la plancha triangular -10-, so
bre la cual vienen a caer recogidas las hierbas segadas
y expulsadas hacia delante por el natural efecto del mo-
vimiento de avance del vehículo.

45

Suficientemente descrita la estructura objeto
de este Modelo de Utilidad, sólo nos resta manifestar -
que serán variables las circunstancias de materiales, ta
maños y formas de las diferentes partes descritas, siem-
pre y cuando estas posibles variaciones no afecten a su
esencialidad que se resume en la siguiente

50

N O T A

Los puntos que se reivindican en el presente -
Modelo de Utilidad, son:

55

1º.- Segadora perfeccionada, del tipo que son
impulsadas por el usuario y con una sola rueda centrada,
que se caracteriza porque del escudo o cuerpo situado de
bajo del manillar sobresale un tirante horizontal, lige-
ramente inclinado hacia un lado que conecta y sostiene a
una plancha que forma con el tirante ángulo obtuso, y -
que se apoya sobre el bastidor del dispositivo cortador,
y cuya plancha desciende casi a ras del suelo, prolongán-
dose en un ángulo diedro obtuso con otra plancha de for-
ma triangular que va proyectada al frente, y cuyo conjun-
to de planchas son las que recogen y van apartando a un
lado las hierbas segadas, con el fin de no obstaculizar
el movimiento de avance del aparato. Y

60

65

2º.- "SEGADORA PERFECCIONADA", de conformidad
en un todo en lo esencial y fines industriales a lo des-
crito en la precedente Memoria Descriptiva, y gráficamen

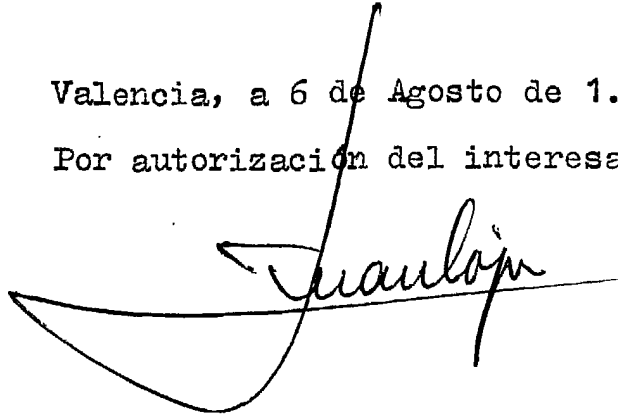
70

te representado en las figuras del plano adjunto para su mejor comprensión.

Esta Memoria consta de CUATRO hojas, escritas o mecanografiadas por una sola cara y a doble espacio en 72 líneas.

Valencia, a 6 de Agosto de 1.984

Por autorización del interesado.

A handwritten signature in cursive script, appearing to read "Juan López", is written over a horizontal line. A long, thin vertical stroke extends upwards from the top of the signature, crossing the line and reaching towards the top of the page.A circular stamp composed of small dots, resembling a stylized letter 'O' or a similar symbol.A circular stamp composed of small dots, resembling a stylized letter 'O' or a similar symbol.A circular stamp composed of small dots, resembling a stylized letter 'O' or a similar symbol.

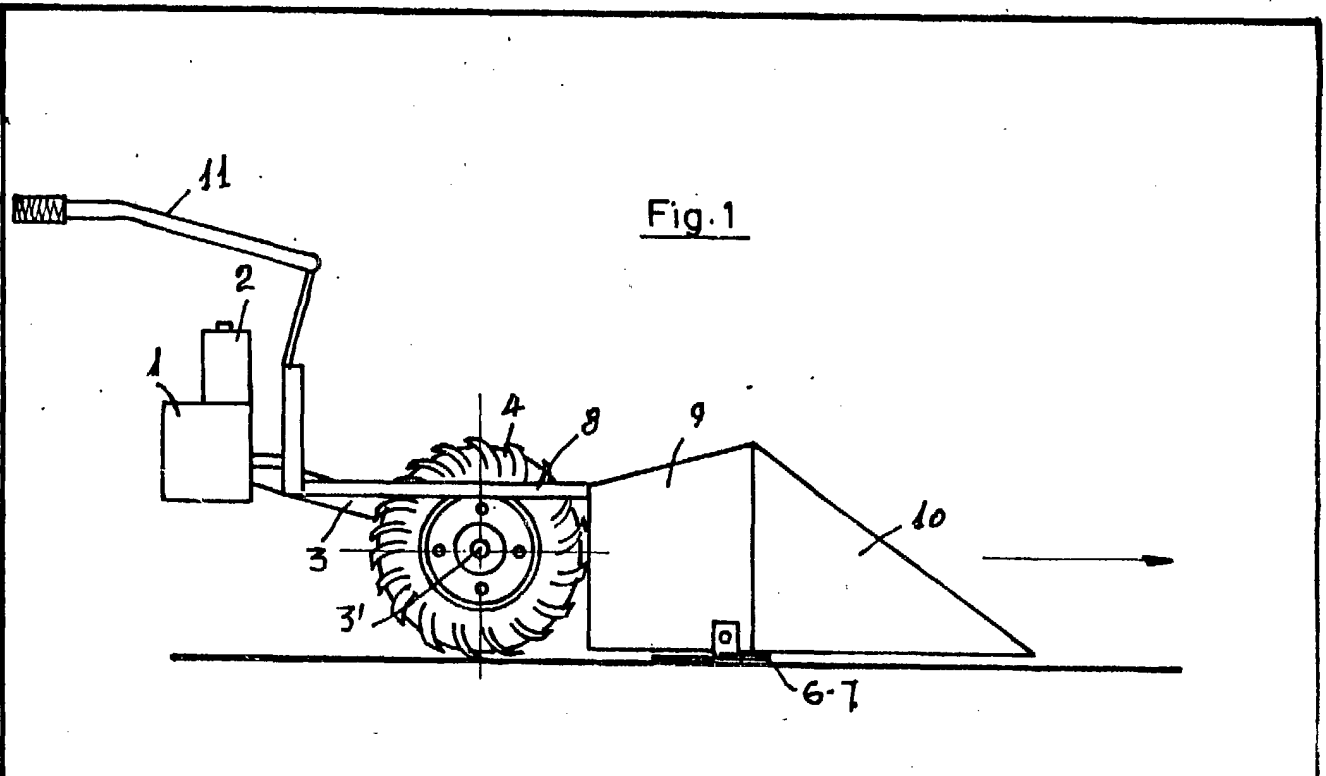


Fig. 1

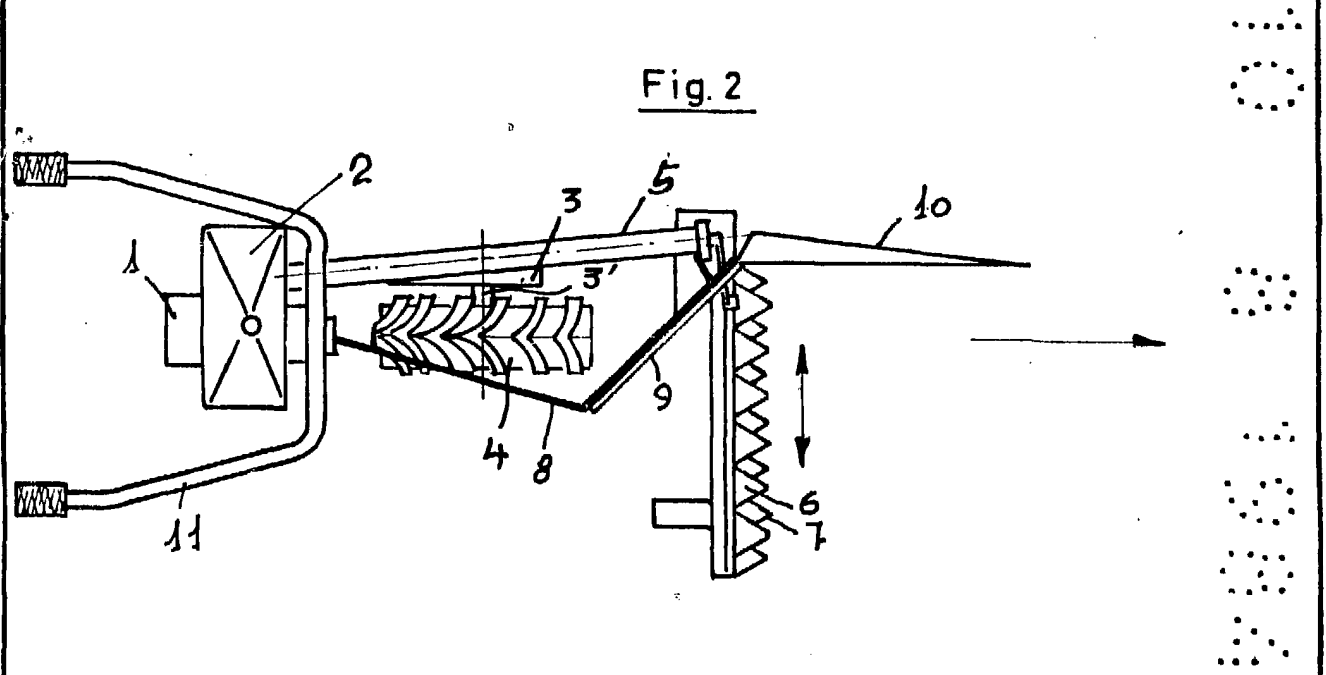


Fig. 2

Escala variable.

Madrid, Julio 1984.

P.A.

Juan López