



-9 NOV. 1962

280994

MEMORIA DESCRIPTIVA

que se presenta para unir a la solicitud

de

P A T E N T E D E I N T R O D U C C I O N

formulada el 22 de Septiembre de 1962, con el nº 280.994,

en

E S P A Ñ A

por DIEZ años

a nombre de CHARLES LEMOIS, de nacionalidad francesa, residente en 58, rue Kéréon, Quimper (Finistère), Francia, por:

"UNA MAQUINA ROTATIVA DESTINADA A ELEVAR CUALESQUIERA LIQUIDOS"

=====

El presente invento tiene por objeto una máquina - que sirve para elevar un líquido cualquiera, fluido, espeso e incluso viscoso.

5 Se caracteriza por el hecho de que ningún órgano - auxiliar entra en juego para el funcionamiento de este -- aparato. En particular, no hay ninguna válvula, ningún -- pistón, ninguna pieza animada de un movimiento de transla ción o de vaivén.



-9

La máquina está constituida por un cilindro A (figuras 1 y 2) o rotor, montado en el extremo de un árbol guiado sobre dos soportes C y C¹. La rotación está asegurada por un piñón D mandado por una cadena.

5 Dos orificios cilíndricos a 90°, E y F, están mecanizados en este rotor, terminándose el segundo F en el eje y comunicando con un surtidor G.

El rotor se supone que gira en el sentido indicado por la flecha H.

10 Cuando el orificio E pasa a la horizontal, el líquido del recipiente lo llena expulsando un volumen de aire correspondiente, aire que se escapa del surtidor G (figura 1). A medida de la rotación según el sentido H, el líquido entra por el orificio E, se extiende en la cavidad F y termina por escaparse por el orificio G (figuras 3 y 4).

El rotor ha sido descrito en primer lugar con un solo orificio y un solo surtidor, con objeto de precisar el principio del invento.

20 En la práctica, existen varios orificios en el rotor, por ejemplo cuatro en la figura 5, donde los orificios de recepción del líquido están representados en E1, E2, E3, E4, los de guía del líquido durante la rotación de la máquina en F1, F2, F3, F4, y los surtidores de expulsión en G1, G2, G3, G4, descentrados al mínimo con relación al eje del rotor que constituye la máquina.

25 Haciendo variar el número de los orificios, el diámetro de éstos, así como el de los surtidores, y la velocidad de rotación del rotor, se pasa por toda una gama de caudales apropiados a los diferentes líquidos, fluidos, -



espesos, o viscosos, que es así posible manipular muy fácilmente.

N O T A

5

Los puntos de invención propia, no nueva, pero no establecida, practicada ni divulgada en España en España que se presentan para que sean objeto de esta solicitud de Patente de Introducción, por DIEZ años, son los siguientes:

10

1.- Una máquina rotativa destinada a elevar a una altura que es función del diámetro del rotor que la constituye, cualesquiera clases de líquidos, caracterizada -- porque no tiene ninguna válvula, ningún pistón, ni ninguna pieza que se mueva en translación o en vaivén.

15

2.- Una máquina según el punto 1, caracterizada -- porque el número de orificios y de surtidores es variable así como su diámetro.

20

3.- Una máquina según el punto 1, caracterizada -- porque la velocidad de rotación es regulable y, por este hecho, el gasto puede variar dentro de límites muy amplios.

4.- Una máquina rotativa destinada a elevar cualesquiera líquidos.

25

Tal y como se ha descrito en la Memoria que antecede, representado el el dibujo que se acompaña y para los

280994



fines que se han especificado.

Esta Memoria consta de cuatro hojas escritas a máquina por una sola cara.

Madrid, -9 NOV. 1962

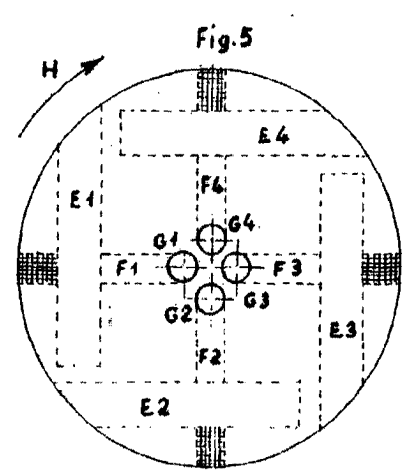
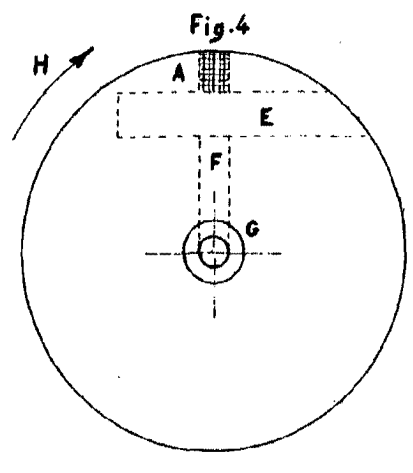
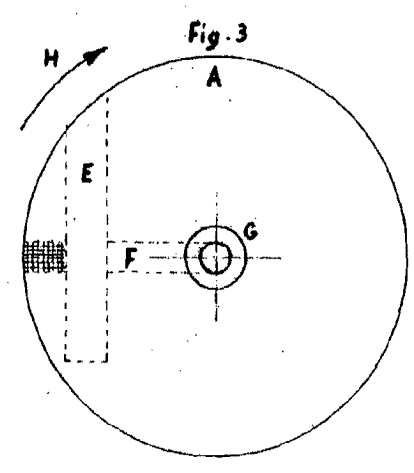
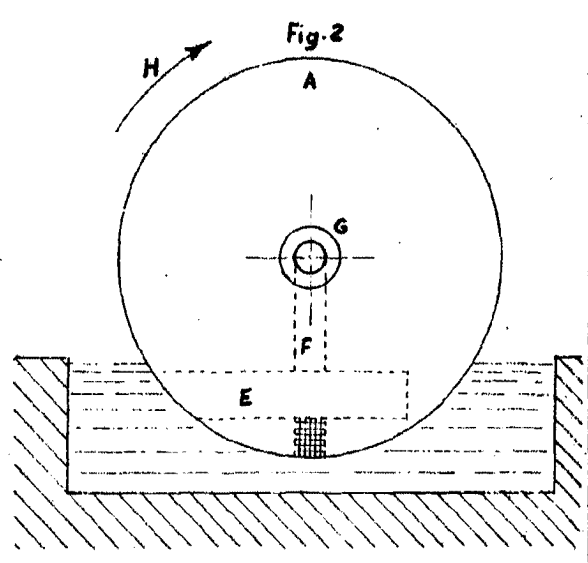
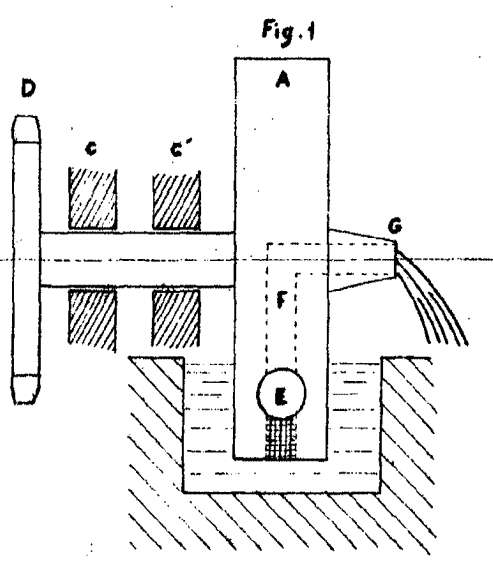
P. A.

Barrio de Elizabeth
por Pástor
[Handwritten signature]

280994

LG. *[Handwritten mark]*

-9



280994

Alberto de Elzaburo
Por Poder