

(10) ES (11) (12) (13)	NUMERO 280991	(10) Y
	FECHA DE PRESENTACION 27 JUL. 1984	



ESPAÑA

MODELO DE UTILIDAD

16 FEB. 1985

(30) PRIORIDADES:	(31) NUMERO	(32) FECHA	(33) PAIS
-------------------	-------------	------------	-----------

(43) FECHA DE PUBLICIDAD	(51) CLASIFICACION INTERNACIONAL A47C 23/00
--------------------------	---

(54) TITULO DE LA INVENCIÓN

"SOMMIER PERFECCIONADO"

(71) SOLICITANTE (S)

Da. MONTSERRAT BATLLE TORT

DOMICILIO DEL SOLICITANTE

FIGUERAS (Gerona) - San Roque, 30

(72) INVENTOR (ES)

El propio solicitante

(73) TITULAR (ES)

(74) REPRESENTANTE

D. JUAN ANTONIO MORGADES Y MANONELLES

El presente Modelo de Utilidad consiste conforme indica su enunciado en un "SOMMIER PERFECCIONADO" cuyas nuevas características de construcción conformación y diseño cumplen la misión para la que específicamente ha sido concebido con una seguridad y eficacia máxima.

En la actualidad prácticamente la totalidad de los somniers convencionales son totalmente planos con lo cual el usuario cuando se tiende sobre él mantiene la posición de los pies y piernas situados en un mismo plano que el resto del cuerpo. Se ha demostrado medicamente que es muy conveniente que durante las horas de sueño o descanso se encuentren los pies en una posición ligeramente ascendente respecto al plano horizontal.

Todo ello queda mas agravado cuando el usuario tiene problemas circulatorios siendo en estos casos, practicamente indispensable el que el usuario deba de descansar teniendo sus pies elevados, lo cual en la mayoría de los casos y para conseguir precisamente tal elevación deben de colocarse debajo del correspondiente colchón, almohadás o cualquier elemento análogo para conseguir precisamente tal elevación.

Todo lo cual es sumamente molesto y engorroso motivo por el cual, se ha ideado el presente Modelo de Utilidad que subsana de una manera definitiva todos los problemas antes apuntados, consiguiéndolo de una manera sumamente sencilla lo que reduce en los costos de fabricación.

Este sommier está constituido basicamente por un armazón

de planta sensiblemente rectangular presentando en la zona inferior del mismo y ubicado en el interior de su perímetro un soporte a modo de "U". Evidentemente todos los elementos de sustentación instalados en el armazón bien sea muelles o ballestas estarán en la zona delimitada por el soporte en "U" unidos por sus extremos a tal soporte, en tanto que los extremos ubicados en la otra zona, quedarán unidos y sustentados al armazón propiamente dicho.

Tal soporte en "U" está unido al armazón propiamente dicho, a través de sus extremos libres, mediante una convencional articulación, con lo cual se consigue que la porción de sommier delimitado por tal soporte, pueda ascender sin ninguna dificultad por girar precisamente alrededor de dichas articulaciones que lo unen al armazón.

Para impedir que el repetido soporte puede caer hacia la zona inferior, se ha provisto en el correspondiente lado menor del armazón y adosados a su cara inferior unos topes que sustentaran al soporte a modo de "U", haciendo así imposible al soporte el que pueda sobrepasar el plano ideal delimitado por el armazón.

Por otra parte una porción de los lados laterales del armazón mas concretamente la que corresponde a su extremo, así como el lado trasversal correspondiente a la posición mas cercana al lado trasversal del soporte a modo de "U", y está unida al resto del armazón a través de una bisagra ubicada en su zona superior, permitiendo de esta manera el giro ascendente de tales porciones laterales y trasversal que los une con lo cual al quedar elevada bastará con que

la parte inferior del soporte a modo de "U" quede apoyado en la parte final del armazón en tal porción para que queden inmovilizado el soporte, al quedar la porción final móvil del armazón gracias a la existencia en la cara transversal inferior del soporte a modo de "U" de unos topes, entre los que quedará ubicada la mencionada porción móvil del armazón.

Como se habrá podido comprender este sommier presenta unas características constructivas sumamente sencillas lo cual se traducirá prácticamente en que su coste pueda ser sumamente reducido.

Otros detalles y características del actual Modelo de Utilidad se irán poniendo de manifiesto en el transcurso de la descripción que a continuación se dá, en que se hace referencia a los dibujos que a esta Memoria se acompaña en la que, de una manera un tanto esquemática, se representan los detalles preferidos. Estos detalles se dan a título de ejemplo, haciendo referencia a un caso posible de realización práctica, pero no queda limitado exactamente a los detalles que allí se exponen; por tanto esta descripción debe de ser considerada desde un punto de vista ilustrativo y sin limitaciones de ninguna clase.

La figura 1 es una vista en planta del somier objeto de este Modelo de Utilidad.

La figura 2 es un detalle en el que se observa la articulación del armazón con el soporte "U".

La figura 3 es otro detalle en el que se observa como el soporte queda sustentado por la porción mas inferior del

armazón.

La figura 4 es una vista esquematizada del sommier cuando el soporte situado en posición elevada.

La figura 5 es un detalle en el que pueda verse como se sustenta el soporte en "U" en el armazón.

En las figuras anexas a esta memoria puede observarse que el sommier preconizado, está constituido por un armazón (10) el cual en su interior y en sus costados laterales está unido cinemáticamente a un elemento soporte giratorio conformado en "U" (11), a través de respectivas articulaciones convencionales (12) permiten a tal elemento (11) el que pueda girar hacia la zona superior del plano del armazón (10).

En la zona interior del armazón (10) en la que ha instalado el elemento soporte (11), que es el que presenta en planta una configuración a modo de "U", y el cual queda unido cinemáticamente a través de las articulaciones (12) a los laterales del armazón (10), los cuales poco antes de unirse a su lado transversal inferior (20) ..presentan solución de continuidad aunque se solidarizan con el resto de (10) mediante unas convencionales bisagras (14), permitiendo de esta manera el que cuando tal elemento soporte (11) sea elevado, pueda hacerlo sin ninguna dificultad arrastrando a su vez consigo a los convencionales elementos (15) de sustentación del colchón; los elementos (15) que evidentemente pueden ser de los denominados de ballesta, de muelles u otro tipo similar.

Levantado el elemento (11) queda asegurada finalmente su

inclinada posición al pasar a apoyarse la superficie inferior de su unico lado transversal (19) en la porción transversal (20) del armazón la cual a su vez se habra hecho girar alrededor de las bisagras (14) con la particularidad de que en el lado transversal final (20) de (10) quedará ubicado después del giro en el espacio comprendido entre un ángulo (18) solidarizado en la parte inferior de (11) que le impedirá seguir su giro, con la colaboración de los pasamanos (17).

Por otra parte cuando el soporte (11) se encuentra en el mismo plano que el armazón (10) quedará su posición determinada por la existencia de unos pasamanos (21) instalados en la cara inferior lateral (20) de tal armazón (10).

Se comprenderá después de observados los dibujos y la explicación que hemos efectuado de ellos, que el Modelo que motiva la presente Memoria proporciona una construcción sencilla y efectiva que puede ser llevada a la práctica con gran facilidad, constituyendo, sin duda alguna un resultado industrial.

Se hace constar, a los efectos oportunos, que en el objeto que constituye el presente Modelo podrán introducirse todas aquellas variaciones y modificaciones de detalle que las circunstancias y la práctica pudieran aconsejar, siempre y cuando con las variantes que se introduzcan, no se altere o modifique la esencia que queda resumida en las siguientes reivindicaciones:

R E I V I N D I C A C I O N E S

1º - "SOMMIER PERFECCIONADO", Caracterizado por estar constituido por un armazón (10) en el que se le ha instalado el soporte (11) que presenta en planta una configuración a modo de "U" y que queda unido cinematicamente a través de las articulaciones (12) a los laterales del armazón (10) los cuales poco antes de unirse a su lado transversal inferior (20) presentan solución de continuidad aunque se solidarizan con el resto de (10) mediante convencionales bisagras (14), pudiendo ser elevado el soporte (11) y posicionado al pasar a apoyarse la superficie inferior de su lado transversal (19) en la porción (20) del armazón la cual se habrá hecho girar alrededor de las bisagras (14) quedando posicionado después del giro por el ángulo (18) solidarizado en la parte inferior de (11) con la colaboración del pasamano (17).

2º - "SOMMIER PERFECCIONADO"

Todo tal y conforme se describe en la presente Memoria la cual consta de siete hojas escritas a máquina por una sola cara y dos planos que la ilustran.

MADRID,

MONTSERRAT BATLLE TORT.

P.A.

Montserrat Batlle Tort

MONTSERRAT BATLLE TORT

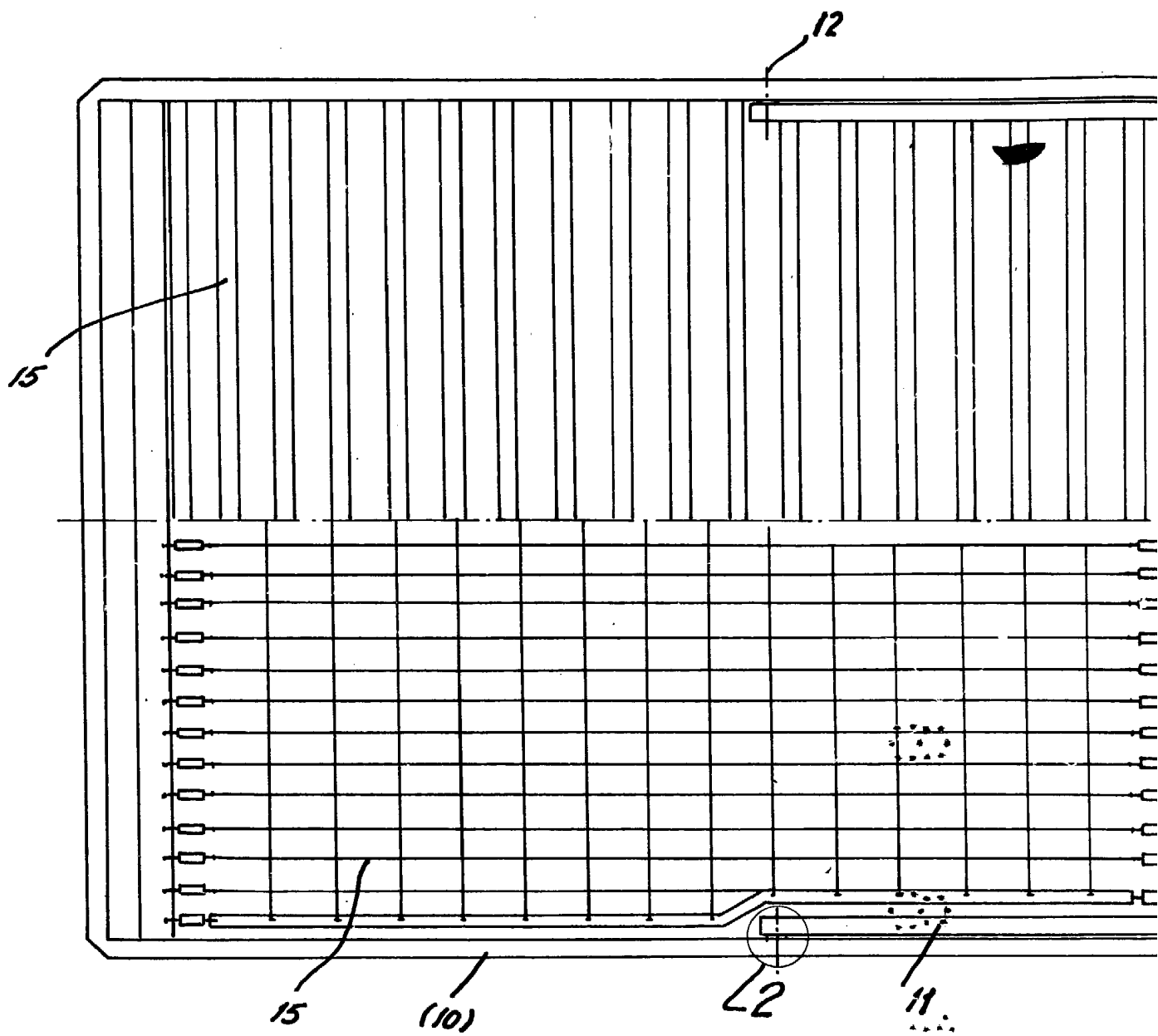
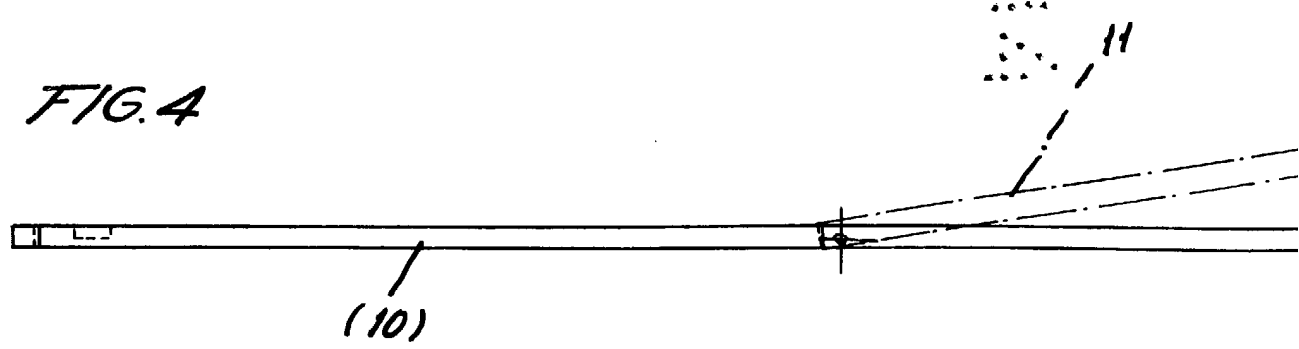


FIG. 1

FIG. 4



Escala variable

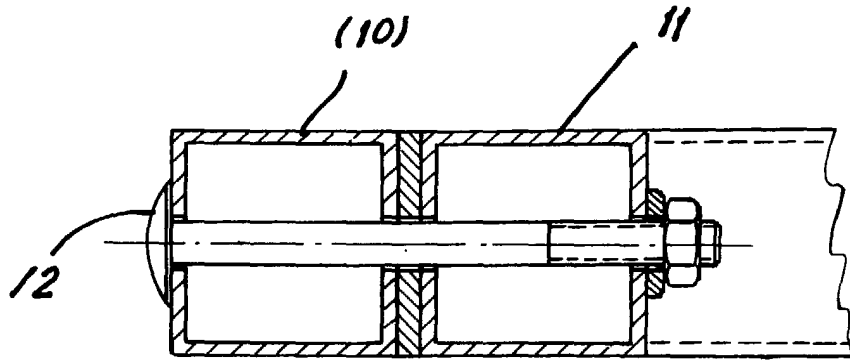
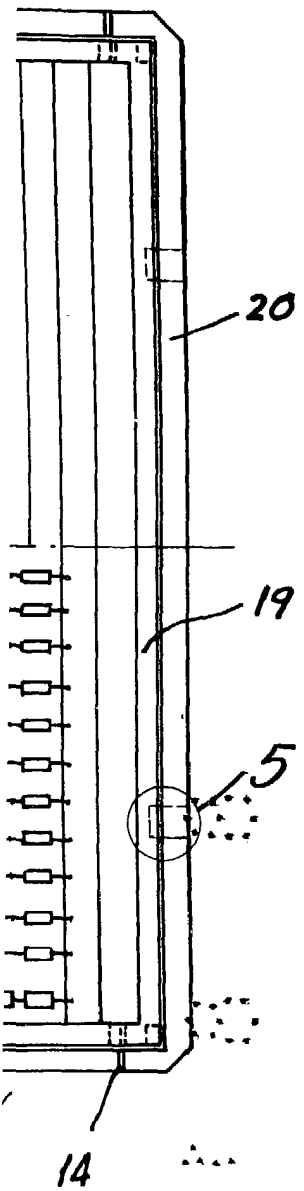


FIG. 2

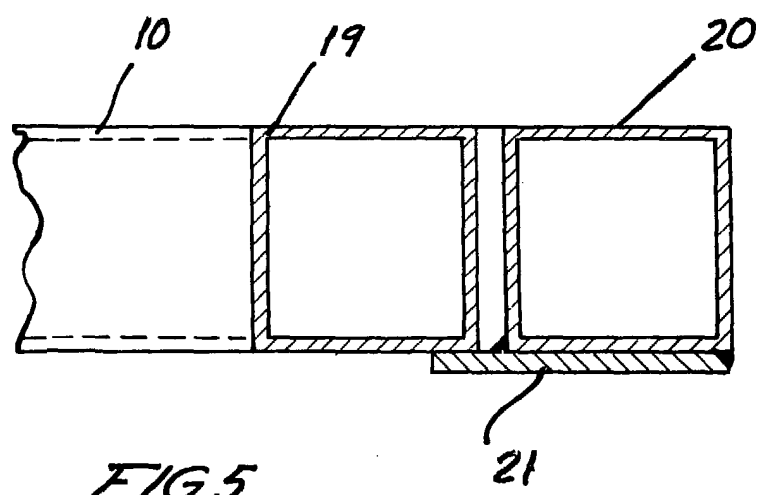
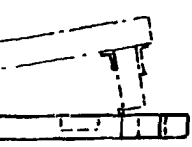


FIG. 5



Madrid.
p.a.

27 JUL. 1984

Luengo

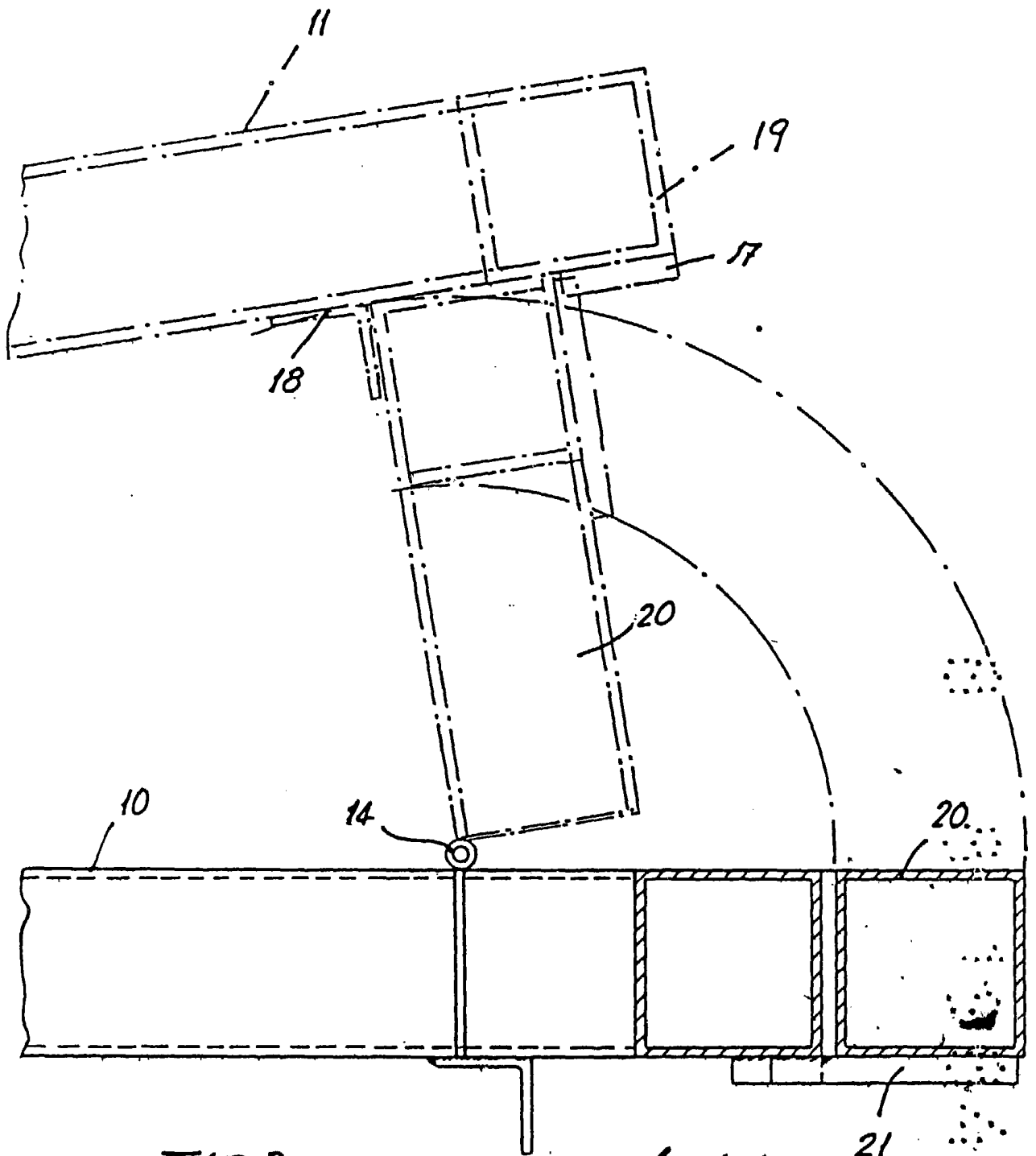


FIG.3

Madrid. 21 JUL 1900
p.a.

Cecilia