

(19) ES (11) (21) (22)	NUMERO 280.988.5	(10) Y
	FECHA DE PRESENTACION 27.7.84	



ESPAÑA

MODELO DE UTILIDAD

1 - ENE. 1986

(30) PRIORIDADES:	(32) FECHA	(33) PAIS
(31) NUMERO		
---	

(47) FECHA DE PUBLICIDAD	(51) CLASIFICACION INTERNACIONAL
	Int. Cl. 4 A23A 3/00

(54) TITULO DE LA INVENCIÓN
"Caramelo sonoro con asidero"

(71) SOLICITANTE (S)
Regico, S.A.

DOMICILIO DEL SOLICITANTE
08029 Barcelona - Calabria, 267

(72) INVENTOR (ES)

(73) TITULAR (ES)
Regico, S.A.

(74) REPRESENTANTE

Tal como se indica en el enunciado, la presente invención hace referencia a un caramelo sonoro con asidero, y más concretamente a un caramelo del tipo que presenta un orificio que le permite actuar como silbato, quedando un extremo del asidero alojado en la masa del caramelo.

Según la actual invención, el asidero es tubular y tiene su boca exterior cerrada, mientras la interior está comunicada con el orificio del caramelo.

Para el mejor entendimiento de cuanto antecede, se hace referencia seguidamente a la hoja de dibujos que forma parte de esta memoria, y la cual, dado su fin explicativo, debe entenderse como desprovista de todo carácter limitativo en cuanto al alcance de la invención

En el dibujo puede verse una única figura que representa el conjunto caramelo/asidero en sección longitudinal.

El caramelo 1 está provisto del orificio 3 por el que el usuario sopla aire que sale por el agujero 4 al tiempo que determina el correspondiente silbido. La cámara 5 contribuye a este fin, encontrándose prolongando coaxialmente el orificio 3.

El asidero 2 es tubular y se halla con un extremo alojado en la masa del caramelo, comunicando con la cámara 5 la oquedad 8 tubular, y estando cerrado en su otro extremo 7.

De esta forma, la oquedad 8 del asidero agranda muy considerablemente la cámara 5, con lo que se potencia el silbido.

Como es fácil comprender, se trata de una disposición sumamente sencilla, sin perjuicio de conseguirse un efecto nuevo, de especial atractivo para el público infantil, que es a quien va preferentemente destinado este cara-

3.

melo.

5. Sin embargo, cuanto se ha expuesto no debe suponer inconveniente para que la actual disposición pueda ser realizada cambiando o modificando alguna de las condiciones expuestas, siempre que con ello no se altere o modifique su esencialidad. Por ejemplo en las medidas o configuración de los dos elementos que integran la presente invención.

REIVINDICACION.

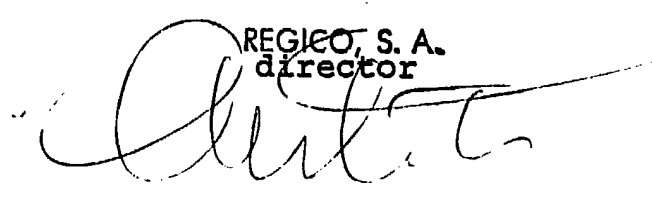
10. 1. Caramelo sonoro con asidero, siendo del tipo en que el caramelo presenta un orificio que le permite actuar como silbato, quedando un extremo del asidero alojado en el caramelo, y caracterizándose porque el asidero es tubular y tiene su boca exterior cerrada, mientras la interior está comunicada con el orificio del caramelo.

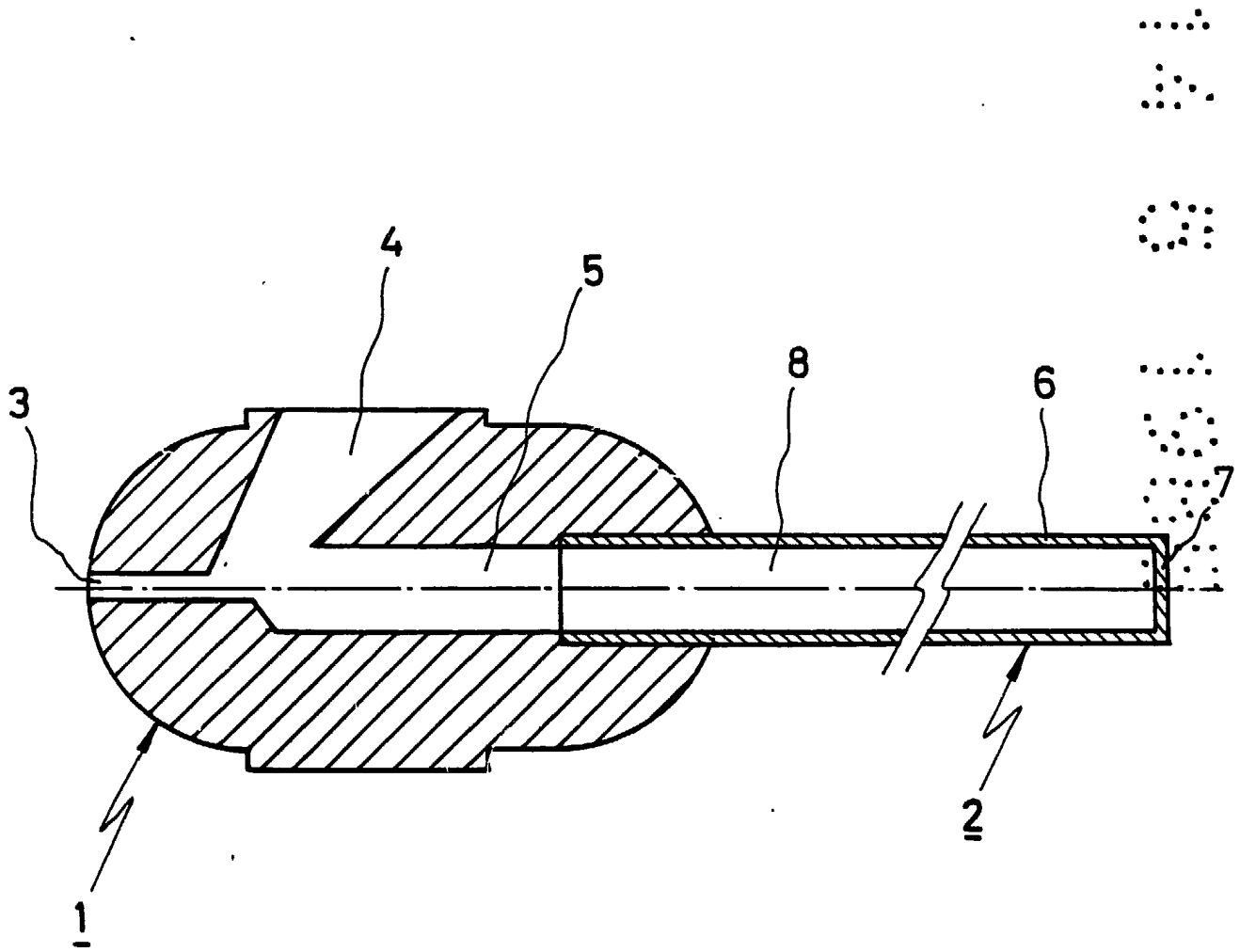
15. 2. Caramelo sonoro con asidero.

Todo ello tal y como se describe y reivindica en la presente memoria, que consta de tres hojas foliadas y mecanografiadas por una sola cara, y de una hoja de dibujos que la ilustra.

20. Barcelona, 27 de julio de 1984.

REGICO, S. A.
director





REGICO, S. A.
[Handwritten signature]