

280 987

280987



21 387

MEMORIA      DESCRIPTIVA

Correspondiente a una PATENTE DE INVENCION cuyo registro se solicita por veinte años.

A favor de

D. Antonio Fernández Quirós, de nacionalidad española.

Residente en MADRID.-Luchana, 38

por :

"PERFECCIONAMIENTOS EN LA CONSTRUCCION DE JAULAS PARA CRIA POLIGAMICA DE CHINCHILLAS".

-----



La presente memoria descriptiva tiene como fin la declaración del objeto sobre que ha de recaer el privilegio de explotación industrial y comercial exclusiva en el territorio nacional de una Patente de Invención, conforme a la legislación vigente en materia de Propiedad Industrial que, según

5.- expresa el enunciado, trata de unos perfeccionamientos en la construcción de jaulas para cría de chinchillas.

Las jaulas a que se refiere este invento son las que se destinan en la cría doméstica de chinchillas, animales muy estimados por la calidad de su piel, que hasta hace algún tiempo debían de ser cazados pero que en la actualidad, mediante un sistema racional de cría, se ha conseguido obtener en cautividad.

10.-

Las jaulas necesarias para la cría en cautividad de estos animales deben reunir ciertas condiciones especiales que permitan vivir a estos mamíferos en las condiciones adecuadas para conseguir el crecimiento necesario que depende tanto en la alimentación como de las condiciones higiénicas.

15.-

Además estas jaulas deben de estar constituidas de manera que permitan la reproducción del animal mediante un apartamiento racional y controlado.

20.-

Una de las ventajas que se obtienen con el empleo de estos perfeccionamientos, es la posibilidad de formación de jaulas mediante un sistema de acoplamiento de paneles fácilmente desmontables sin el concurso de grapas ni otro sistema de unión normalmente empleado. Este acoplamiento se hace mediante tornillos-pasadores que dan gran solidez al acoplamiento sin deformar los paneles que se acoplan.

25.-

Otro de los perfeccionamientos a que se refiere este invento, es el sistema de cierre de las argollas que se sitúan en el cuello de las hembras para impedir a éstas la salida de sus respectivas jaulas. Dicho sistema de cierre es mucho más

30.-



seguro y más sencillo de manejar que el actualmente empleado.

35.- En lo que se refiere a los dispositivos de alimentación de los animales también han sido modificados en el sentido de obtener recipientes de más sencilla colocación y segura dosificación del alimento, siendo todo ello motivos que favorecen la cría de este productivo mamífero en las condiciones que deben reunir para obtener el mayor rendimiento de su piel.

40.- Con el fin de facilitar la interpretación más exacta del objeto sobre que ha de recaer el presente privilegio, en el plano adjunto complementario de la presente exposición, se representa una forma práctica para la realización industrial y únicamente a título de ejemplo y, por consiguiente, sin carácter exhaustivo sino meramente informativo.

45.- En este plano:

Fig. 1ª, perspectiva de una jaula construída de acuerdo con estos perfeccionamientos.

Fig. 2ª, sujetador del bebedero.

50.- Fig. 3ª, detalle del acoplamiento entre paneles.

Fig. 4ª, aro de obstrucción.

Fig. 5ª, sección diametral del aro.

Fig. 6ª, detalle del pasadizo de intercomunicación entre jaulas.

55.- Fig. 7ª, vista lateral del bebedero.

Fig. 8ª, elementos componentes del comedero.

En las expresadas figuras, las referencias corresponden:

(1).-Paneles de la jaula.

(2).-Argollas de unión.

60.- (3).-Argollas de enlace.

(4).-Tornillo pasador.

(5).-Panel horizontal.

(6).-Cierre del aro.

(7).-Soporte del bebedero.



- 65.- (8).-Ensanchamiento de retén del bebedero.
- (9).-Fondo del pasadizo.
- (10).-Pieza de acoplamiento del comedero.
- (11).-Recipiente del comedero.
- (12).-Comedero de alimentos herbáceos.
- 70.- (13).-Cajón colector de excrementos.

Como se muestra en la fig. 1ª, la jaula está constituida por paneles de varilla situadas en posición vertical u horizontal cuyos paneles se unen entre sí por el sistema de acoplamiento representado en la fig. 3ª, de manera que pueden

- 75.- formarse baterías de jaulas unidas entre sí formando un solo bloque.

Dicho sistema de acoplamiento está formado por una horquilla (3) fijada en la esquina de uno de los paneles horizontales que coincide en la posición correspondiente con las argollas (2) de los paneles verticales (1). Las tres piezas se unen entre sí por medio del tornillo (4) dotado de tuerca de palomilla.

80.-

El sistema de acoplamiento descrito tiene la ventaja de que es posible montar o desmontar cuantas veces se desee las jaulas con toda rapidez, situando a éstas una al lado de otra en batería así como obtener jaulas de las dimensiones deseadas.

85.-

En el fondo de la jaula representada en la fig. 1ª, se observa un compartimento comunicado por medio de una ventana circular que ha sido representado en la fig. 6ª. Este compartimento tiene su piso formado por una rejilla bastante tupida y sirve de paso entre las distintas jaulas de manera que todas ellas se comunican a través de una ventana similar al pasadizo.

90.-

La puerta que figura en la parte frontal de la jaula representada en la fig. 1ª, es de forma rectangular y comprende un semi-panel. La puerta se sostiene utilizando como bisagras sus mismos alambres doblados alrededor de una de las varillas

95.-



- 130.- 1a).- "PERFECCIONAMIENTOS EN LA CONSTRUCCION DE JAULAS PARA CRIA POLIGAMICA DE CHINCHILLAS" que se caracterizan por la constitución de paneles laterales por medio de varillas paralelas limitadas, limitándoles por un marco del mismo elemento, que se acoplan entre sí por medio de argollas, que son fijables en sus esquinas, de manera que se corresponden en la posición de acoplamiento con unas horquillas fijadas en las esquinas de los paneles horizontales, de modo que una vez realizada la correspondencia permiten la introducción de pesadores o medios roscados que actúan de elementos de unión desmontables de los paneles acoplados así como la formación de baterías de jaulas.
- 135.-
- 140.-

- 2a).- "PERFECCIONAMIENTOS EN LA CONSTRUCCION DE JAULAS PARA CRIA POLIGAMICA DE CHINCHILLAS" que se caracterizan por la disposición de un recipiente bebedero, abierto en forma de boquilla por la parte inferior, que presenta un ligero ensanchamiento en su parte media destinada a servir de tope para evitar su desplazamiento descendente dentro de un soporte en forma de horquilla elástico que fijado al panel lo aprisiona sujetándolo.
- 145.-

- 3a).- "PERFECCIONAMIENTOS EN LA CONSTRUCCION DE JAULAS PARA CRIA POLIGAMICA DE CHINCHILLAS" que se caracterizan por el acoplamiento a uno de los paneles laterales, de un comedero compuesto por dos partes, una de las cuales se sitúa en el lado interno del panel en forma de cajón, siendo retenida por la otra parte en forma de media tolva rectangular por unos salientes inferiores de ésta que además permiten su enganche a las varillas de los paneles.
- 150.-
- 155.-



160.- 4a).- "PERFECCIONAMIENTOS EN LA CONSTRUCCION DE JAULAS PARA CRIA POLIGAMICA DE CHINCHILLAS" que se caracterizan por la disposición de unos aros obturadores del paso de las hembras al pasadizo de intercomunicación entre jaulas, cuyos aros son partidos para facilitar su colocación al cuello del animal y están dotados de un sistema de cierre compuesto por una lámina doblada desplazable que comprime las dos caras del aro haciendo que éste permanezca fijo en el cuello del animal.

165.- 5a).- "PERFECCIONAMIENTOS EN LA CONSTRUCCION DE JAULAS PARA CRIA POLIGAMICA DE CHINCHILLAS".

La presente memoria descriptiva consta de siete hojas foliadas y mecanografiadas por una sola cara, componiendo un total de ciento sesenta y nueve líneas, incluidas éstas.

Madrid, 21 de Septiembre de 1.962.-

280987

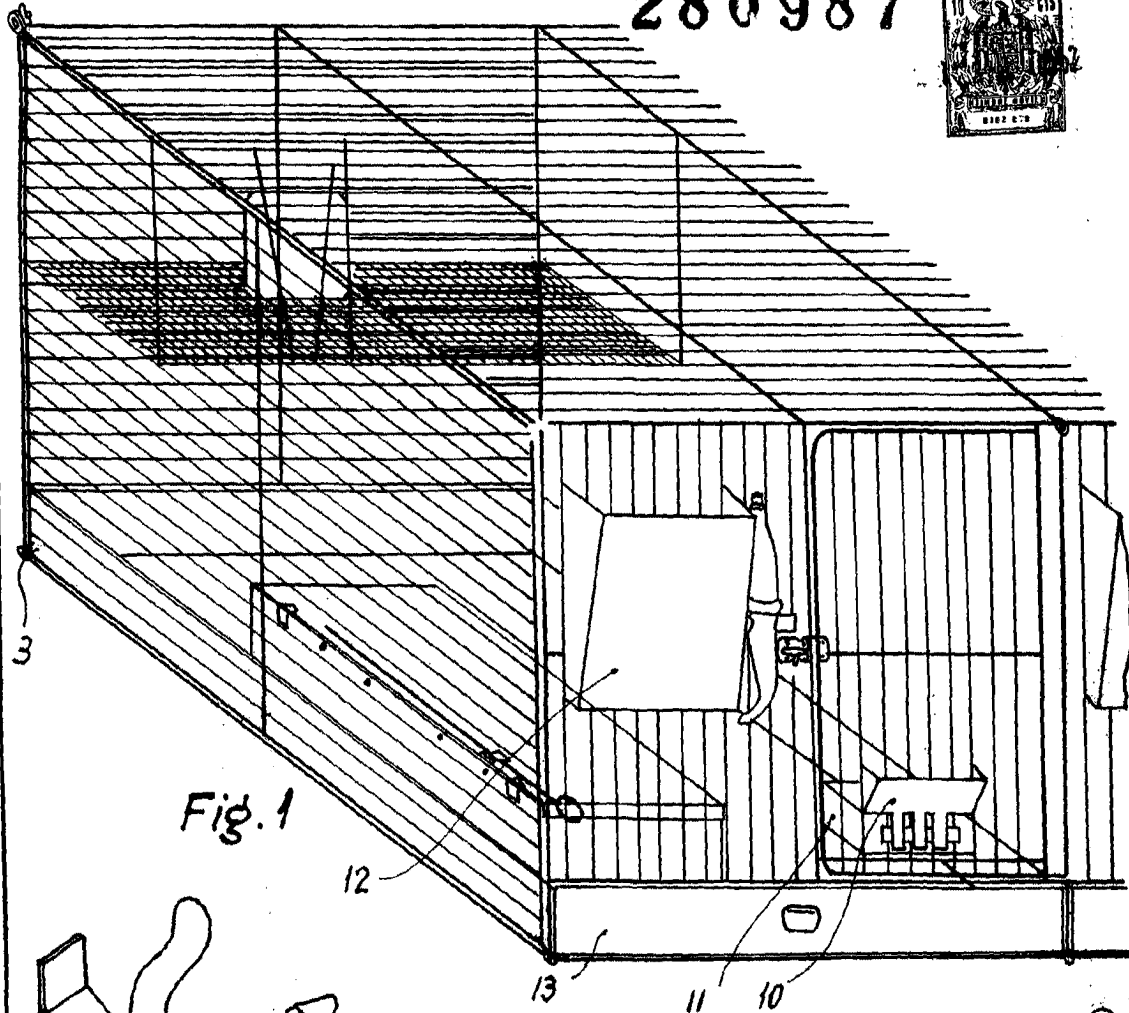


Fig. 1

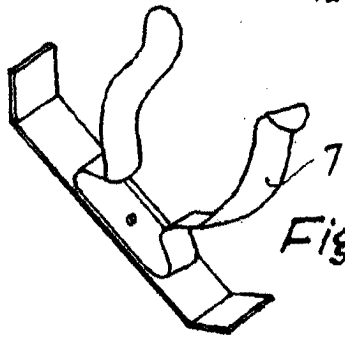


Fig. 2

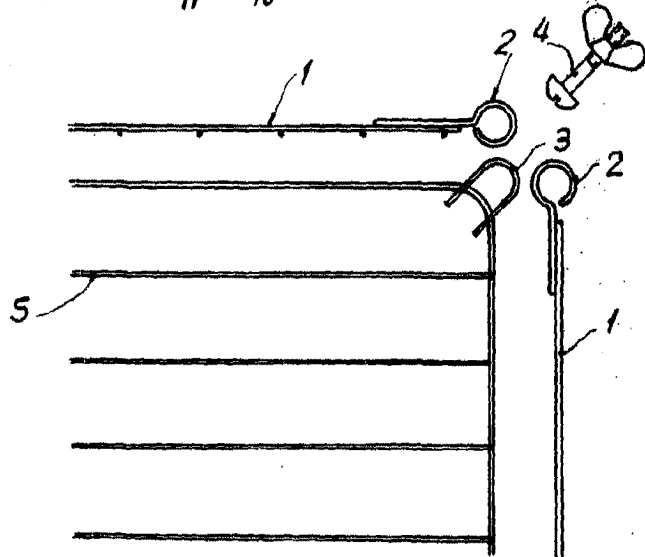


Fig. 3

Madrid, 21 de Septiembre de 1962

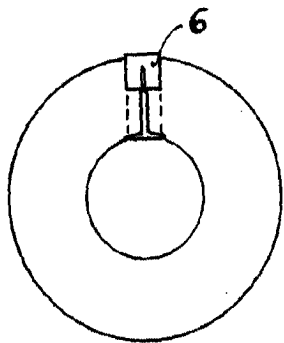


Fig. 4



Fig. 5

Escala variable

280987

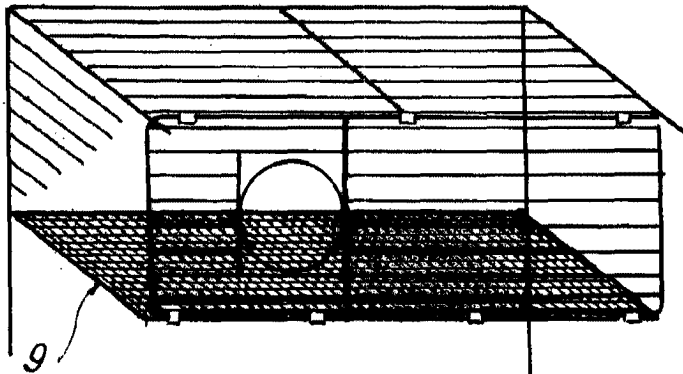


Fig. 6

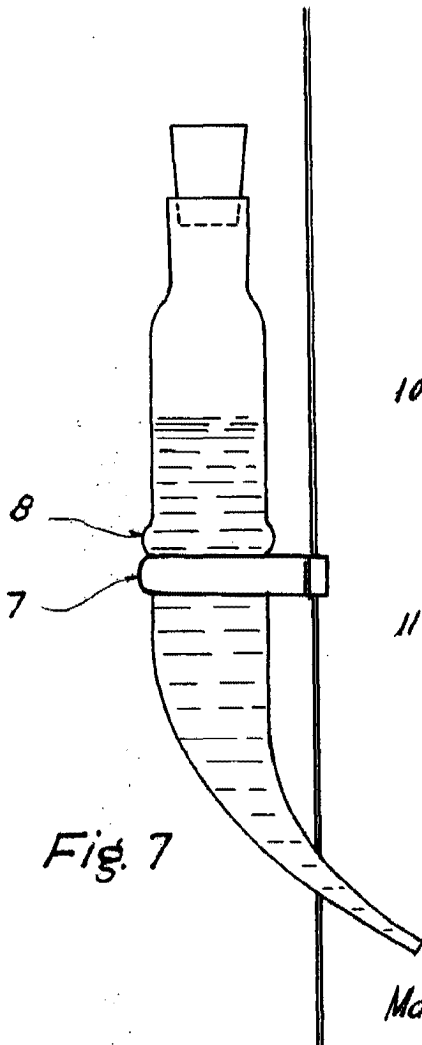


Fig. 7

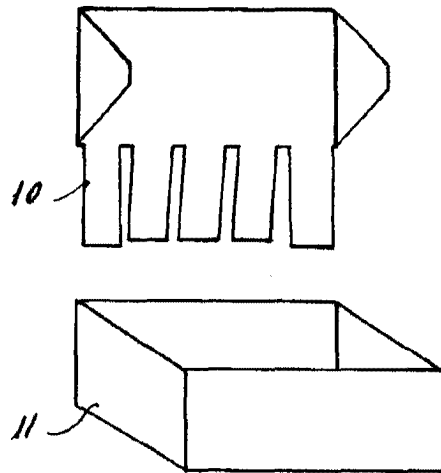


Fig. 8

Madrid, 21 de Septiembre de 1.962