



280976

C E R T I F I C A D O  
D E  
A D I C I O N

por "MEJORAS EN EL OBJETO DE LA PATENTE PRINCIPAL Nº 228.796,  
POR PERFECCIONAMIENTOS EN LA FABRICACION DE MARCOS LIGEROS  
PARA PUERTAS", a favor de D. JOSE CASTEJON PEREZ, de  
nacionalidad española, residente en BARCELONA, calle  
Bacardí nº 10.

= . =

MEMORIA DESCRIPTIVA

La presente memoria descriptiva se refiere a unas mejoras en el objeto de la patente principal nº 228.796, por perfeccionamientos en la fabricación de marcos ligeros para puertas.

5. En la condición de puertas, entran en general, las puertas de madera, o las puertas vidrieras y en las primeras puede realizarse su construcción enrasadas o no, pues todo ello queda comprendido en el objeto de la invención y en el de este certificado de adición.
10. Se ha observado que se realiza con más facilidad el



230975 21 SEP.

montaje y armado de la puerta o puerta vidriera si se protegen sus cantos con maderas ensambladas, por ejemplo con el sistema de cola de milano.

5. Esta realización permite hacer el prensado y fijación de las placas que forman los listones maestros con perfecta rigidez y proteger de un modo especial por remarcado total o parcial a la puerta o puerta vidriera.

Este remarcado presenta ensamble a la vista por testa.

10. También puede realizarse este enmarcado en las citadas puertas con listones ensamblados a la misma por cola de milano pero tajando la testa con junta a cartabón.

15. Con el fin de facilitar la explicación, se acompaña a la presente memoria descriptiva de una lámina de dibujos en la que se ha representado un caso de realización que se cita a título de ejemplo.

En el dibujo:

20. - la figura 1, manifiesta en vista frontal (I) y (II) una puerta de tablero y una puerta vidriera indicándose en detalle los ensambles por testa de las variantes de cola de milano y por junta de cartabón.
- la figura 2, manifiesta una sección similar a la figura 3 de la patente principal, de la puerta vidriera con remarcado de contorno unido a cola de milano al listón maestro.
25. - la figura 3, indica en vista perspectiva desde la parte superior de una puerta o puerta vidriera en la que se ha retirado el enmarcado de testa.

Según esta invención, una puerta de tablero o no,



2.849.976

figura 1, (I) o una puerta vidriera según figura 1 (II), presenta como elemento característico un enmarcado formado por las piezas 1, que pueden abarcar total o parcialmente el contorno.

5. En las figuras (I) (II), el enmarcado es general y como detalle de ensamble, se indica 2 una junta de cartabón tajando la testa, mientras que en 3 se muestra también tajando la testa una unión de cola de milano,

- Esta unión de cola de milano se aprecia en la figura 10. 2 que es un corte en sentido transversal de una puerta vidriera en donde 4 es el vidrio retenido entre una moldura fija 5, que forma vuelta lateral 6 de retención del marco y otra moldura móvil 7, de quita y pon, que puede o no tener vuelta como la fija.

15. En esta sección, el listón maestro 8, o del canto se halla cubierto por el enmarcado 9, que se acopla a él mediante unión de cola de milano, de uno o varios dientes.

- Como puede apreciarse, este acoplamiento es independiente del que forman las placas laterales con el listón maestro, realizándose una más fuerte y resistente unión.

20. La figura 3, indica una puerta con placas 10 de tablero, encajadas y comprendiendo el enmarcado formado por la pieza vertical 11, con los encajes a cola de milano para recibir en ellos la pieza de testa 12, representada en la figura por separado, y que una vez colocada, cubre por completo los cantos superiores de las placas 10.

25. En resumen, con la invención se mejora notablemente el objeto de la patente principal al obtener un refuerzo muy considerable en la organización de puertas y puertas vidriera, que impide toda deformación y obliga a permanecer

30.

280076 21 SEP.



a sus elementos perfectamente acoplados.

- La invención, dentro de su esencialidad, puede ser llevada a la práctica en otras formas de realización que difieran en detalle de la indicada a título de ejemplo en la descripción, a las cuales alcanzará igualmente la protección que se recaba. Podrá, pues, construirse en cualquier forma y tamaño, con los medios y materiales más adecuados por quedar todo ello comprendido en el objeto de las reivindicaciones.
- 5.

N O T A

10. Hecha la descripción del presente invento se declara como nuevas y de propia invención, las siguientes reivindicaciones:

1. Mejoras en el objeto de la patente principal nº 228.796, por perfeccionamientos en la fabricación de marcos ligeros para puertas, siendo estas indistintamente puertas vidrieras o normales, caracterizadas esencialmente por el hecho de que comprendiendo tableros por ambas caras, se protegen sus cantos con piezas de madera ensambladas mediante cola de milano, constituyendo esta protección un enmarcado total o parcial al contorno de la puerta con
- 15.
20. ensambla a la vista por testa.

2. Mejoras, según la anterior reivindicación, en que la protección marginal de la puerta o puerta vidriera se realiza enmarcando con listones ensamblados a la misma, por cola de milano, pero tajando la testa conjunta a cartabón.
- 25.

280976<sup>21</sup> SE



3. Mejoras, según las reivindicaciones 1 y 2, en las que cuando se trata de puertas enrasadas se protegen los cantos con tapas superiores acopladas a cola de milano con el enmarcado adyacente.

5. 4. Mejoras en el objeto de la patente principal nº 228.796, por perfeccionamientos en la fabricación de marcos ligeros para puertas.

10. Según se describe y reivindica en la presente memoria que consta de cinco páginas foliadas y escritas a máquina por una sola de sus caras, acompañadas de una lámina de dibujos.

Madrid, a 21 SEP. 1962

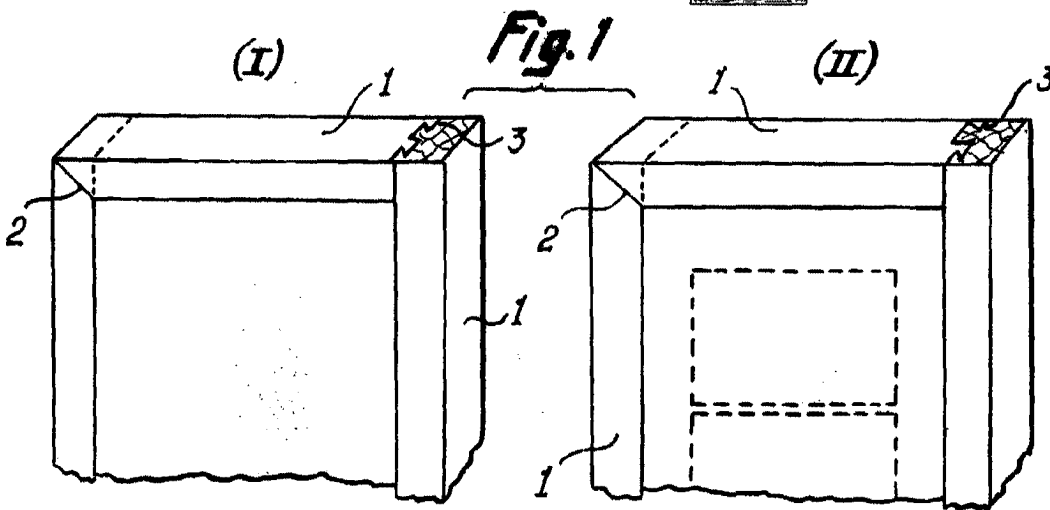
JOSE CASTEJON PEREZ

p.a.

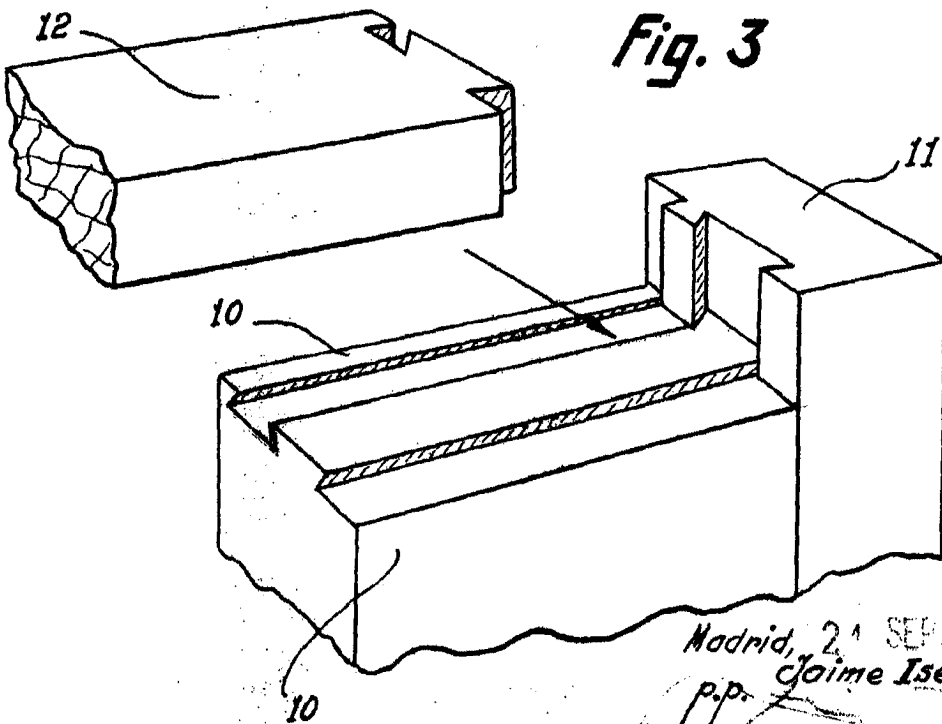
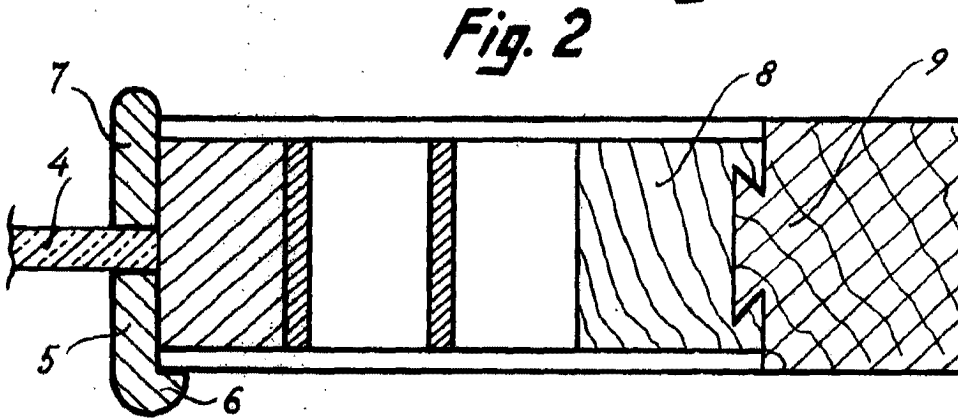
JAIMÉ ISERN MIRALLES

P.P.





280976



Madrid, 2<sup>a</sup> SEP 1962

p.p. Jaime Isern