



|    |    |    |                       |                |    |   |
|----|----|----|-----------------------|----------------|----|---|
| 19 | ES | 11 | NUMERO                | 280933         | 10 | Y |
|    |    | 21 |                       |                |    |   |
|    |    | 22 | FECHA DE PRESENTACION | 6 Agosto 1.984 |    |   |

**MODELO DE UTILIDAD**

**16 FEB. 1985**

|    |              |    |       |    |      |
|----|--------------|----|-------|----|------|
| 30 | PRIORIDADES: | 32 | FECHA | 33 | PAIS |
| 31 | NUMERO       |    |       |    |      |

|    |                     |    |                             |
|----|---------------------|----|-----------------------------|
| 47 | FECHA DE PUBLICIDAD | 51 | CLASIFICACION INTERNACIONAL |
|    |                     |    | A45C1/02                    |

|    |                          |
|----|--------------------------|
| 54 | TITULO DE LA INVENCIÓN   |
|    | "MONEDERO PERFECCIONADO" |

|    |  |
|----|--|
| 71 | SOLICITANTE (S)                              |
|    | D <sup>a</sup> . MARIA JOSEFA PEREZ SANTIAGO |

|  |  |
|--|--|
|  | DOMICILIO DEL SOLICITANTE  |
|  | Virgen de Valvanera, 2-1 <sup>o</sup> izda.- Edificio Guadalquivir -<br>41005-SEVILLA. |

|    |               |
|----|---------------|
| 72 | INVENTOR (ES) |
|    |               |

|    |              |
|----|--------------|
| 73 | TITULAR (ES) |
|    |              |

|    |                            |
|----|----------------------------|
| 74 | REPRESENTANTE              |
|    | D. BERNARDO UNGRIA GOIBURU |

1 El Estatuto vigente sobre Propiedad Industrial, de  
26 de Julio de 1929, en su texto refundido publicado el 30  
de Abril de 1930, establece los caracteres de patentabili-  
dad de las invenciones de tipo industrial que tienen por  
5 objeto obtener ventajas sobre lo ya conocido, admitiendo  
por consiguiente como patentables, las nuevas máquinas, a-  
paratos, instrumentos, procesos de fabricación, etc. La am  
plitud de conceptos previstos como patentables, ha llevado  
al legislador a aclarar (Artº. 46) que la enumeración con-  
10 tenida en dicho cuerpo legal es puramente enunciativa y no  
limitativa, haciéndola extensiva incluso a los descubrimien-  
tos de tipo científico (Artº. 47).

El Decreto de 26 de Diciembre de 1947, recogiendo  
la Orden de 18 de Noviembre de 1935, confirma el cri  
15 terio legal de que también serán patentables los instrumentos, ob  
jetos, o partes de los mismos, que aporten a la función a  
que son destinados, un beneficio o efecto nuevo, y en defi  
nitiva que constituyan una mejora sustancial sobre lo ante  
riormente conocido.

20 Pues bien, a tenor de lo expuesto, y en base al ar  
ticulado que recoge los conceptos expresados, debe conside  
rarse, que la invención a que se refiere la presente memo  
ria, constituye una novedad industrial, con características  
y ventajas que la hacen merecedora del privilegio de explo-  
25 tación exclusiva que por ella se solicita, premiando así  
los méritos de quien aporta a la industria del país una me-  
jora efectiva y precisamente comprendida entre las enuncia-  
das por la Ley como patentables. (Arts. 46 y 47 en relación  
con el 171, en su nueva redacción afectada por la Orden de  
30 18 de Noviembre de 1.935).

1

La presente invención, según se expresa en el enunciado de esta memoria descriptiva, consiste en un monedero perfeccionado, más concretamente un monedero de los denominados de tacón.

5

En líneas generales el monedero objeto de la presente invención, se encuentra constituido por dos cuerpos vinculados articuladamente entre si por un fleje que se aloja en alineaciones perforadas de cada uno de los cuerpos y que se disponen en los bordes próximos de los mismos.

10

Cada uno de los cuerpos presenta alojado en su interior unos perfiles en forma de herradura y de sección en "U" que se ajustan sobre los citados cuerpos mediante el acoplamiento sobre unas faldillas que presentan éstos en sus contornos externos excepto en la zona de articulación. Los dos perfiles y uno de los cuerpos presentan los medios de cierre y apertura del conjunto.

15

Para complementar la descripción que seguidamente se va a realizar y con el fin de ayudar a una mejor comprensión de las características del invento, se acompaña con la presente memoria descriptiva un juego de dibujos donde se ha representado lo siguiente:

20

La figura 1 muestra una vista en perspectiva de los dos cuerpos del monedero en posición desacoplada.

25

Las figuras 2 y 3 corresponden a sendas vistas en perspectiva de los dos perfiles que se acoplan en los respectivos cuerpos del monedero.

La figura 4 corresponde a una vista en sección de la figura 3 por su línea de corte B-B.

30

La figura 5 corresponde a una vista en sección de la figura 2 por su línea de corte C-C.

1 La figura 6 corresponde a una vista en sección de la figura 1 por su línea de corte A-A.

Por último la figura 7 corresponde a una vista en sección transversal del conjunto de cierre.

5 Como puede observarse, a tenor de los planos comentados el monedero objeto de la presente invención, se encuentra constituido por dos cuerpos, un cuerpo superior 1 y un cuerpo inferior 2, que quedan vinculados articuladamente entre si mediante un fleje 3 que se aloja entre los ranurados perforados 4 que disponen ambos cuerpos 1 y 10 2 en dos de sus bordes.

Cada uno de los cuerpos 1 y 2 presenta interiormente excepto en el borde donde se encuentran los ranurados perforados 4, unas faldillas 5 y 6 respectivamente y que presentan anchuras distintas entre si una con 15 respecto a la otra, es decir que la faldilla 5 en uno de sus tramos libres presenta menor anchura que el tramo libre de la faldilla 6 coincidente, a la vez de que el tramo contrario de la citada faldilla 6 presenta la misma anchura que el tramo de la faldilla 5 primeramente mencionada. La anchura de cada una de las faldillas 5 va creciendo progresivamente desde un extremo libre de la misma hasta el contrario.

25 Sobre las faldillas 5 y 6 de los cuerpos 1 y 2, se acoplan y alojan unos perfiles 7 y 8 de sección en "U", según se observa en las figuras 2 y 3 de los planos que se acompañan. El perfil 8 presenta además de manera angular una faldilla 8'.

30 El perfil de herradura 7 dispuesto sobre la faldilla 5 del cuerpo 1, asegura su sujeción al disponerse

1 en el cuerpo 1 unos pivotes 9 aptos para encastrarse en los orificios 10 situados en los extremos del perfil de herradura 7.

5 El perfil de herradura 8 en su zona central dispone de unos salientes 11 que se alojan en unas perforaciones situadas en la zona central del cuerpo 2 en correspondencia con la pieza de cierre 12 prevista en dicho cuerpo 2.

10 El perfil de herradura 7 dispone en su zona central y en la porción central del tramo de la "U" de una perforación longitudinal 13.

15 El perfil de herradura 8 dispone además de un entrante 14 bordeado lateralmente por los salientes 11, una perforación 15 y una aleta 16 dispuesta hacia la parte inferior del cuerpo 1.

20 La pieza de cierre 12 presenta un ala superior 17 que pasa a través de la ranura 15 del perfil de herradura 8, comprendiendo además un muelle 18 entre el pivote 19 de la pieza de cierre 12 y un rehundido 20 situado en la aleta 16.

25 A base de estos elementos, el monedero quedará armado al disponerse la articulación del fleje 3 entre los ranurados perforados 4 de ambas piezas 1 y 2, sobre las cuales y sobre sus respectivas faldillas 5 y 6 se acoplan los perfiles de herradura 7 y 8.

30 La apertura y cierre del monedero, es decir, el acoplamiento o desacoplamiento de ambos cuerpos 1 y 2 se produce por la actuación sobre la pieza de cierre 12 cuya ala superior 17 quedará alojada en la ranura 13 por empuje del muelle 18, mientras que venciendo la resieten-

1

cia del citado muelle al actuar sobre la pieza de cierre 12, se produce la salida del ala superior 17 de la citada ranura 13 y en consecuencia se produce la apertura entre los dos cuerpos 1 y 2 del monedero.

5

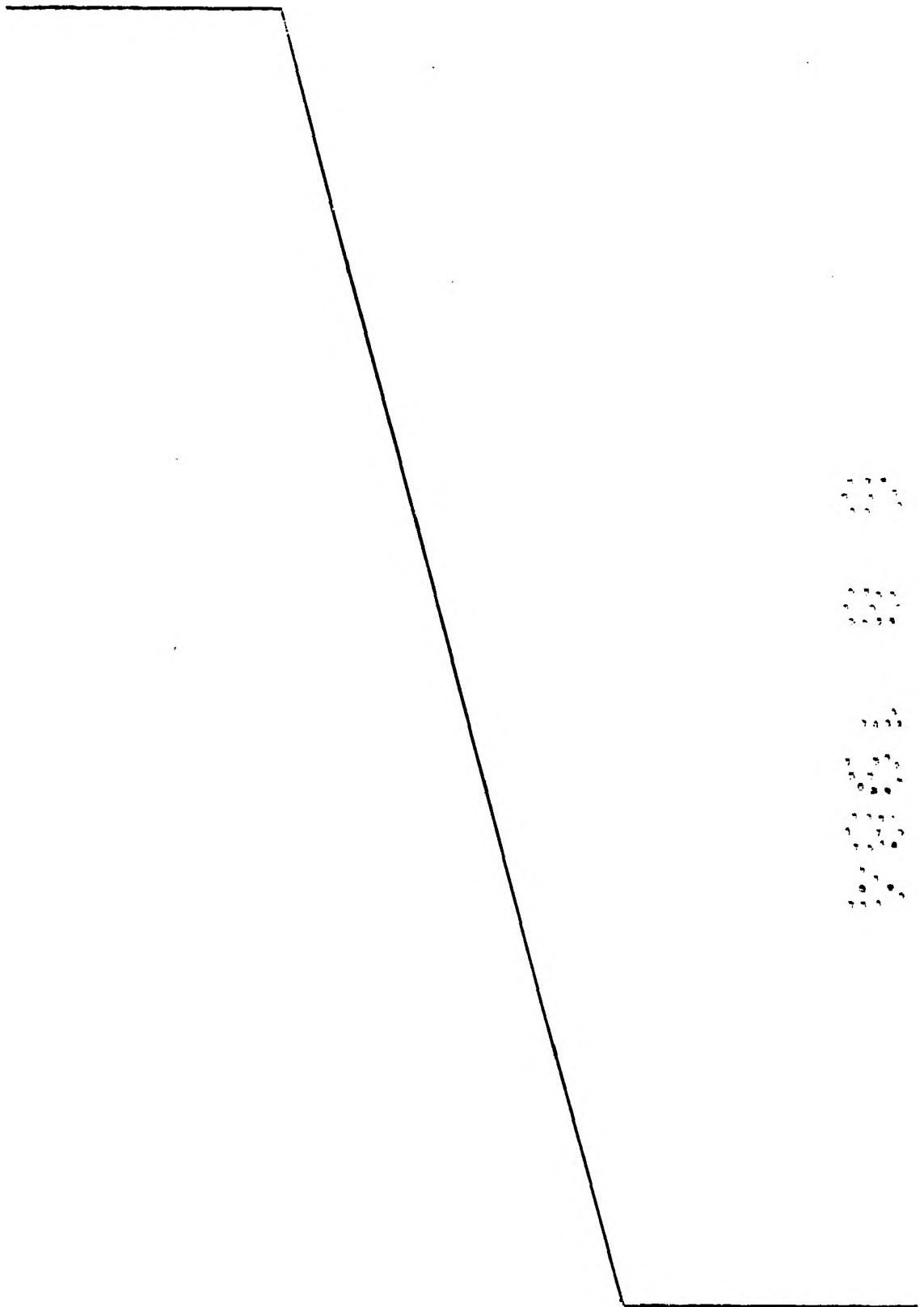
10

15

20

25

30



1           Hecha la descripción a que se refiere la memoria  
que antecede, es preciso insistir en que los detalles de  
realización de la idea expuesta, pueden variar, es decir,  
que pueden sufrir pequeñas alteraciones, basadas siempre  
5           en los principios fundamentales de la idea, que son en esen-  
cia los que quedan reflejados en los párrafos de la descrip-  
ción hecha. En efecto, el Artículo 48 del Estatuto vigente  
sobre Propiedad Industrial, establece como no patentables,  
en su apartado tercero, "los cambios de forma, dimensiones,  
10           proporciones y materias de un objeto ya patentado" fijando  
así el criterio del legislador en el sentido de que paten-  
tada una idea que pueda dar lugar a una realidad práctica  
e industrializable, nadie podrá apoyarse en ella para, a  
pretexto de haber introducido ligeras modificaciones, pre-  
15           sentarla como nueva y propia.

          Este principio, en cuanto al alcance de la protec-  
ción del objeto patentado se refiere, se halla confirmado  
por numerosas Sentencias del Tribunal Supremo, y entre -  
ellas, como más terminantes, en las de fechas 16 de octubre  
20           de 1954, 23 de enero de 1959, 20 de marzo de 1964 y otras.

          Establecido el concepto expresado, en cuanto a la  
amplitud que debe darse a la protección solicitada, se re-  
25           dacta a continuación la Nota de Reivindicaciones, de acuer-  
do con lo que se establece en el último párrafo del apar-  
tado tercero del Artículo 100 de la Ley, sintetizando así  
las novedades que se desean reivindicar:

#### NOTA DE REIVINDICACIONES

          En resumen, el privilegio de explotación exclusi-  
va que se solicita, recaerá sobre las reivindicaciones si-  
30           guientes:

1

1.- MONEDERO PERFECCIONADO, que siendo del tipo de los denominados de tacón, esencialmente se caracteriza porque cada uno de los dos cuerpos que lo conforman presentan en toda la periferia de sus bordes unas pequeñas pestañas de anchuras diferentes, las de un cuerpo con respecto a las del otro, pestañas éstas que sirven como sustentadoras de unos perfiles con forma de herradura y sección en "U", presentando el que corresponde al cuerpo superior en sus extremos unas zonas libres y perforadas para encastrarse en correspondientes pivotes dispuestos en dicho cuerpo, y además una perforación ranurada en su zona central, mientras que la otra herradura presenta igualmente en su zona central una especie de faldilla perpendicular al perfil y dirigida hacia el cuerpo del monedero y un entrante rectangular en el ala opuesta a la de la faldilla con perforación central y unos pequeños salientes laterales, previéndose en el cuerpo inferior de los que componen el monedero, e igualmente en su zona central una perforación longitudinal donde queda alojado un pequeño pestillo deslizable axialmente.

10

15

20

25

30

2.- MONEDERO PERFECCIONADO, según reivindicación 1, que se caracteriza porque el pestillo antes señalado tiene forma de "L" con sus extremos rebatidos, de manera que el rebatimiento superior queda alojado en la ranura central prevista en la herradura correspondiente al cuerpo inferior, disponiéndose un muelle de compresión entre el pestillo, previsto de un pequeño pivote en su zona vertical, y la faldilla vertical de la herradura antes citada.

3.- Se reivindica por último como objeto sobre

1 el que ha de recaer el Modelo de Utilidad que se solicita:  
"MONEDERO PERFECCIONADO".

5 Todo conforme queda descrito y reivindicado  
en la presente Memoria descriptiva que consta de nueve  
páginas mecanografiadas y dibujos adjuntos.

Madrid, 6 de Agosto 1.984

BERNARDO UNGRIA

P. P.



10

15

20

25

30

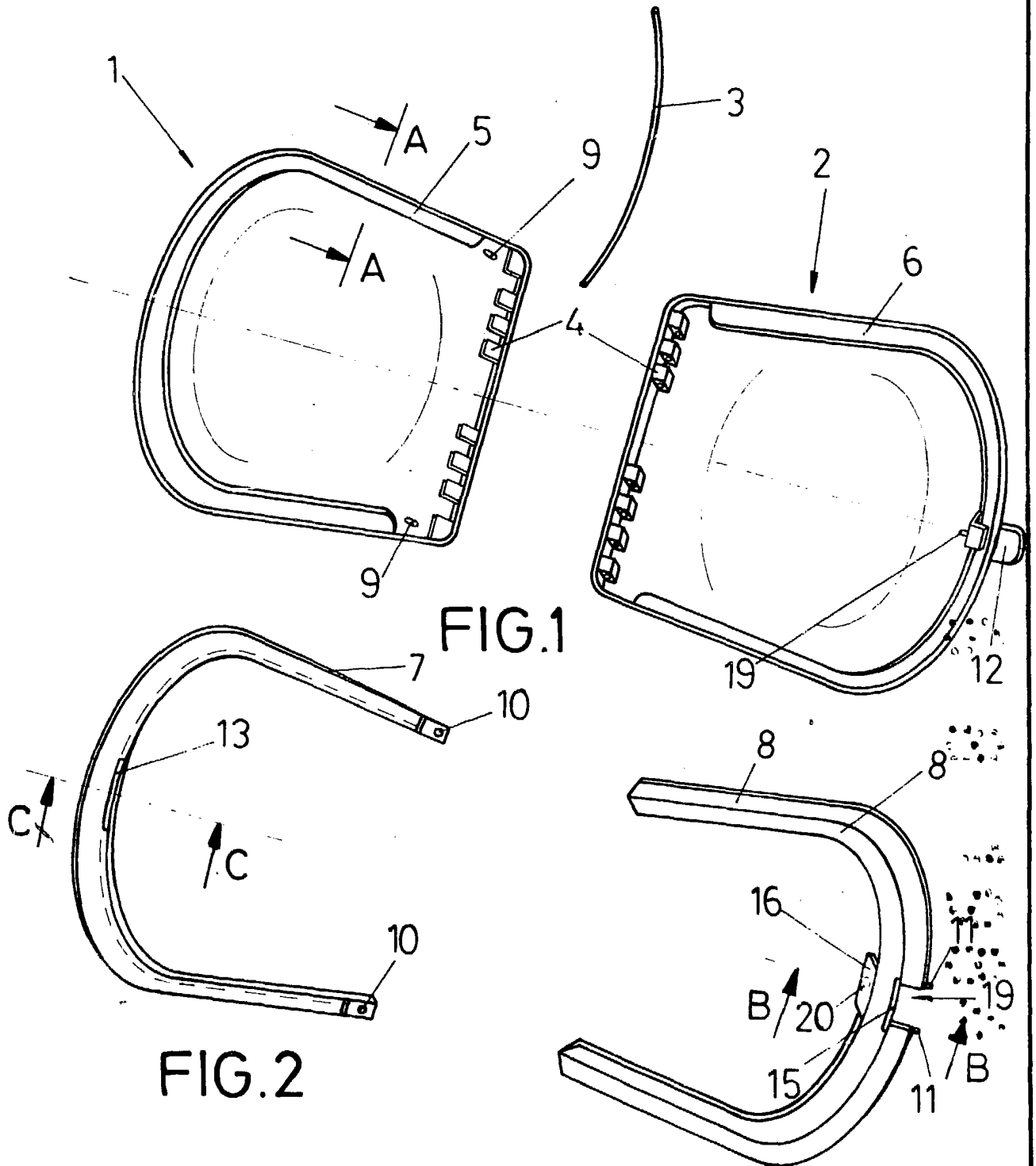


FIG.1

FIG.2

FIG.3

ASOCIACION PATENTABLE  
Madrid, España 2004

