



ESPAÑA

| | | | | |
|-------|----|-----------------------|---------|------|
| 19 ES | 11 | NUMERO | 280.931 | 10 Y |
| | 21 | | | |
| | 22 | FECHA DE PRESENTACION | 6.8.84 | |

MODELO DE UTILIDAD

1 MAR. 1985

| | | |
|-----------------|----------|---------|
| 30 PRIORIDADES: | 32 FECHA | 33 PAIS |
| 31 NUMERO | | |

| | |
|------------------------|--------------------------------|
| 47 FECHA DE PUBLICIDAD | 51 CLASIFICACION INTERNACIONAL |
| | F16B 17/00 |

| |
|---|
| 54 TITULO DE LA INVENCIÓN |
| DISPOSITIVO PARA UNION A ESCUADRA DE PERFILES METALICOS DE MARCOS DE VENTANA. |

| |
|--|
| 71 SOLICITANTE (S) |
| D. GUSTAVO DURAN ROMERO, D. JOSE ANTONIO MUÑOZ ESCRIBANO, Da Ma DEL PILAR PALLARES GIL y D. GUSTAVO DURAN SAN ROMOAN |

| |
|---|
| DOMICILIO DEL SOLICITANTE |
| Avda. de la Iglesia, 100 HUMERA (Madrid), Urbanización los Chopos Abeto, 6 GABIA (Granada), Maestro Palao, 4 VALENCIA y Avda. de la Iglesia, 100 HUMERA (Madrid) respectivamente. |

| |
|------------------|
| 72 INVENTOR (ES) |
| |

| |
|-----------------|
| 73 TITULAR (ES) |
| |

| |
|----------------------------|
| 74 REPRESENTANTE |
| D. BERNARDO UNGRIA GOIBURU |

JM/ASM

1 El Estatuto vigente sobre Propiedad Industrial, de
26 de Julio de 1929, en su texto refundido publicado el 30
de Abril de 1930, establece los caracteres de patentabili-
dad de las invenciones de tipo industrial que tienen por
5 objeto obtener ventajas sobre lo ya conocido, admitiendo
por consiguiente como patentables, las nuevas máquinas, a-
paratos, instrumentos, procesos de fabricación, etc. La am-
plitud de conceptos previstos como patentables, ha llevado
al legislador a aclarar (Artº. 46) que la enumeración con-
10 tenida en dicho cuerpo legal es puramente enunciativa y no
limitativa, haciéndola extensiva incluso a los descubrimien-
tos de tipo científico (Artº. 47).

El Decreto de 26 de Diciembre de 1947, recogiendo
15 la Orden de 18 de Noviembre de 1935, confirma el criterio
legal de que también serán patentables los instrumentos, ob-
jetos, o partes de los mismos, que aporten a la función a
que son destinados, un beneficio o efecto nuevo, y en defi-
nitiva que constituyan una mejora sustancial sobre lo ante-
riormente conocido.

20 Pues bien, a tenor de lo expuesto, y en base al ar-
ticulado que recoge los conceptos expresados, debe conside-
rarse, que la invención a que se refiere la presente memo-
ria, constituye una novedad industrial, con características
y ventajas que la hacen merecedora del privilegio de explo-
25 tación exclusiva que por ella se solicita, premiando así
los méritos de quien aporta a la industria del país una me-
jora efectiva y precisamente comprendida entre las enuncia-
das por la Ley como patentables. (Arts. 46 y 47 en relación
con el 171, en su nueva redacción afectada por la Orden de
30 18 de Noviembre de 1.935).

1 La presente invención, según se expresa en el
enunciado de esta memoria descriptiva, consiste en un dis-
positivo para unión a escuadra de perfiles metálicos de mar-
cos de ventana, mediante el cual los citados perfiles se ha-
5 cen solidarios, a la vez que se obtiene un cierre hermético
al agua en la unión de los perfiles.

 El dispositivo de la invención, está determina-
do por una pieza de forma general prismática, obtenida pre-
ferentemente por inyección en plástico, en la que una parte
10 de su geometría se ajusta por deslizamiento en la parte ex-
terna del perfil constitutivo del marco de la ventana, te-
niendo la citada pieza otra parte de su geometría que emer-
ge del perfil del marco, que es susceptible de penetrar...
ajustadamente en la zona restante del perfil del marco de-
15 terminante del otro ala de la escuadra, siendo esta última
parte del perfil del marco ultimamente mencionada, la no vi-
sible del marco en contacto con el muro.

 El marco de la ventana está constituido por un
único perfil, provisto de autorroscantes, y principalmente
20 concebido para el desplazamiento de las hojas con cierre -
coplanario. La citada pieza, sirve igualmente para la unión
en escuadra de los perfiles, o bien para establecer una -
unión en "T" de los mismos, sin más que posicionar la pieza
en un punto central del perfil, en lugar de hacerlo en su
25 extremo.

 La unión entre ambos perfiles del marco, se ri-
gidiza mediante tornillos pasantes por los orificios previs-
tos en la citada pieza de unión, situados en corresponden-
cia con los autorroscantes del perfil del marco, roscándose
30 últimamente en estos.

1 Para ayudar a una mejor comprensión de esta me-
moría descriptiva y formando parte integrante de la misma,
se acompaña una serie de dibujos, en los que con carácter -
ilustrativo y no limitativo se ha representado lo siguiente:

5 Figura única. Representa una vista en perspec-
tiva del dispositivo para unión a escuadra de perfiles metá-
licos de marcos de ventana, objeto de la invención, repre-
sentándose estos últimos parcialmente en perspectiva.

10 Haciendo referencia a la numeración indicada
en la figura, vemos como el dispositivo que se preconiza,
está determinado por un pieza 1 de forma general prismáti-
ca, en la que podemos diferenciar dos partes fundamentalmen-
te: la referenciada con 2 y la referenciada con 3, situa-
das respectivamente a la derecha e izquierda de un plano -
15 vertical pasante por la línea 4. La parte referenciada con
2, presenta en su periferia lateral externa una escotadura
5, un ranurado recto 6, otro ranurado oblicuo 7 y un reba-
je en forma de media caña 8 mediante los cuales se posibili-
ta la introducción de la pieza 1 y por esta parte 2, en
20 el interior del perfil vertical 9 del marco de la ventana,
al disponer este en su zona situada a la izquierda del pla-
no divisional 10 de los resaltes correspondientemente si-
tuados y determinados, en el mismo orden que los rebajes -
de la pieza 1, por el saliente 11, el ala recta 12, el ala
25 oblicua 13 y el autorroscante 14, quedando totalmente ajus-
tada a presión.

30 Una vez situada la pieza 1 en el perfil verti-
cal 9 del marco, la parte 3 de aquel, es susceptible de in-
troducirse por deslizamiento en la parte inferior del pla-
no horizontal 10 del perfil horizontal 9 del marco de la -

1 ventana, idéntico al utilizado en el perfil vertical, esta
bleciéndose así una unión a escuadra de ambos perfiles, has
ta que hagan contacto a tope. La parte izquierda 3 de la
5 pieza 1, presenta unos resaltes prismáticos 15, 16 y 17 so
bre su base 18 de poca altura, entre los que se sitúan los
autorroscantes 19 y alas adyacentes con las que cuenta di
cho perfil 9. Además, la cara inferior de la parte 3 de la
pieza 1, dispone de dos cajeados abiertos a sus costados la
10 terales, que permiten la entrada de los acodamientos 20 de
las alas del perfil 9, al objeto de que la pieza 1 tenga su
cara inferior coplanaria con el plano de apoyo del perfil
horizontal 9.

Para establecer una unión rígida entre ambos
15 perfiles 9 a través de la pieza de unión 1, esta última dis
pone de que dos perforaciones 21 pasantes a través de la
parte 2 y confrontadas con los autorroscantes 19, por las
que son pasantes los correspondientes tornillos entrantes
por dos orificios practicados en el perfil vertical 9 y an
clados a los autorroscantes 19.

20 El perfil horizontal 9, puede ser anclado a un
punto central del perfil vertical, conforme a lo anterior
mente descrito, sin más que desplazar la pieza 1 por el in
terior del perfil que la soporta.

25

30

1 Hecha la descripción a que se refiere la memoria
que antecede, es preciso insistir en que los detalles de
realización de la idea expuesta, pueden variar, es decir,
que pueden sufrir pequeñas alteraciones, basadas siempre
5 en los principios fundamentales de la idea, que son en esen-
cia los que quedan reflejados en los párrafos de la descrip-
ción hecha. En efecto, el Artículo 48 del Estatuto vigente
sobre Propiedad Industrial, establece como no patentables,
en su apartado tercero, "los cambios de forma, dimensiones,
10 proporciones y materias de un objeto ya patentado" fijando
así el criterio del legislador en el sentido de que paten-
tada una idea que pueda dar lugar a una realidad práctica
e industrializable, nadie podrá apoyarse en ella para, a
pretexto de haber introducido ligeras modificaciones, pre-
15 sentarla como nueva y propia.

Este principio, en cuanto al alcance de la protec-
ción del objeto patentado se refiere, se halla confirmado
por numerosas Sentencias del Tribunal Supremo, y entre -
ellas, como más terminantes, en las de fechas 16 de octubre
20 de 1954, 23 de enero de 1959, 20 de marzo de 1964 y otras.

Establecido el concepto expresado, en cuanto a la
amplitud que debe darse a la protección solicitada, se re-
dacta a continuación la Nota de Reivindicaciones, de acuer-
do con lo que se establece en el último párrafo del apar-
25 tado tercero del Artículo 100 de la Ley, sintetizando así
las novedades que se desean reivindicar:

NOTA DE REIVINDICACIONES

En resúmen, el privilegio de explotación exclusi-
va que se solicita, recaerá sobre las reivindicaciones si-
30 guientes:

1 1.- DISPOSITIVO PARA UNION A ESCUADRA DE PERFI-
LES METALICOS DE MARCOS DE VENTANA, caracterizado por dis-
poner de una pieza de forma general prismática en la que
una parte de su contorno se ajusta a la geometría interna
5 de una zona del perfil único constitutivo del marco, alo-
jándose en su interior por deslizamiento, en tanto que la
parte restante de dicha pieza y emergente del perfil, en-
tra deslizantemente guiada en la zona restante del perfil
complementario de la escuadra, al estar dotado de rebajes
10 correspondientes a su geometría y autorroscantes; realizán-
dose la fijación de ambos perfiles de la escuadra a través
de tornillos pasantes por oficios practicados en uno de
los perfiles y por los orificios previstos en la pieza de
unión, que se fijan a los autorroscantes del otro perfil.

15 2.- Se reivindica por último como objeto sobre
el que ha de recaer el Modelo de Utilidad que se solicita:
"DISPOSITIVO PARA UNION A ESCUADRA DE PERFILES METALICOS
DE MARCOS DE VENTANA".

20 Todo conforme queda descrito y reivindicado en
la presente Memoria descriptiva que consta de siete pá-
ginas mecanografiadas y dibujos adjuntos.

Madrid, 6 de Agosto de 1.984

BERNARDO UNGRIA

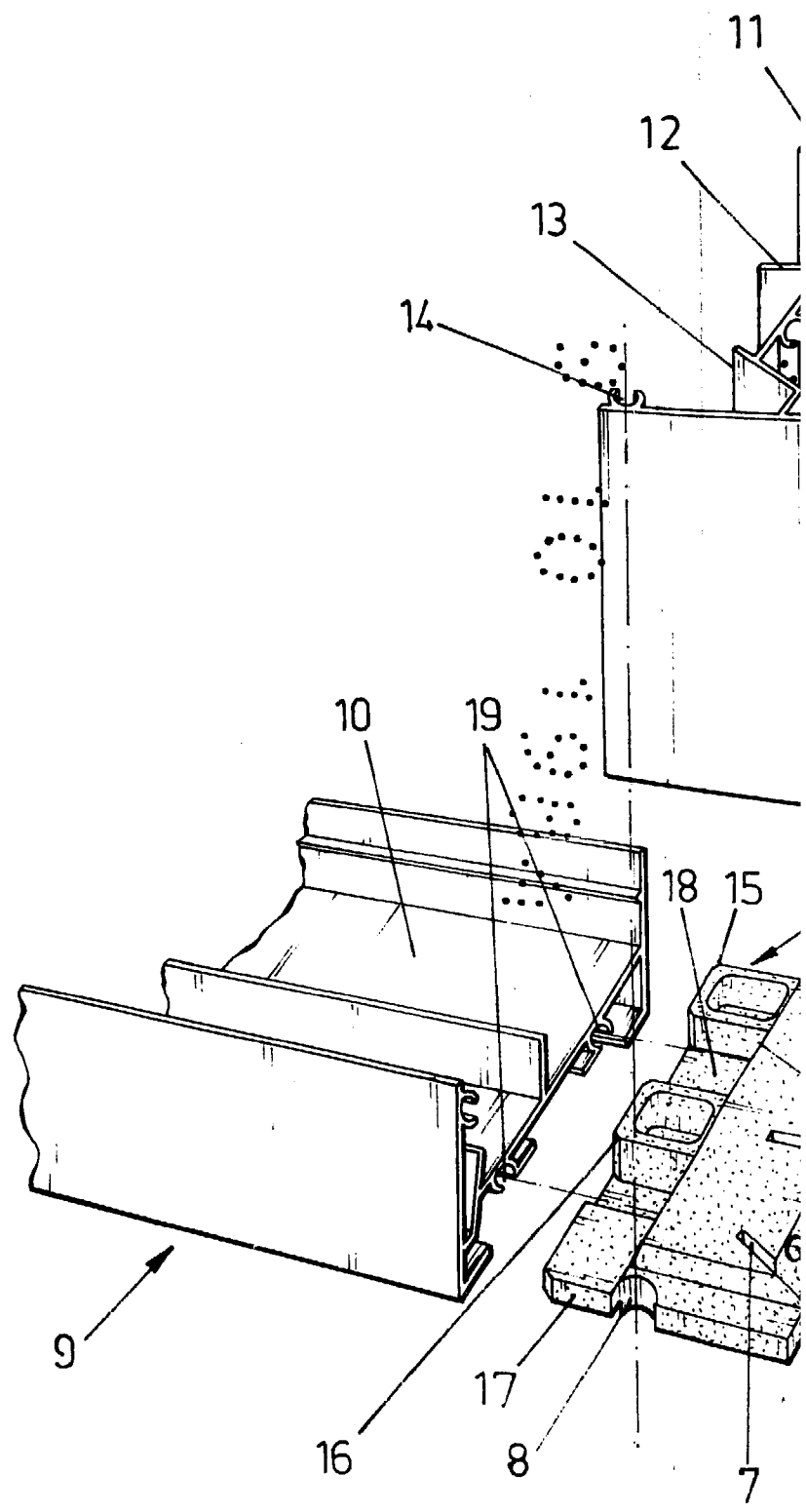
P.P.

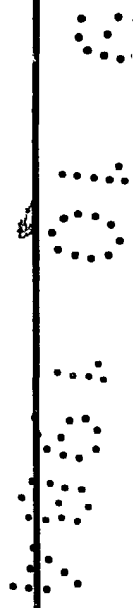
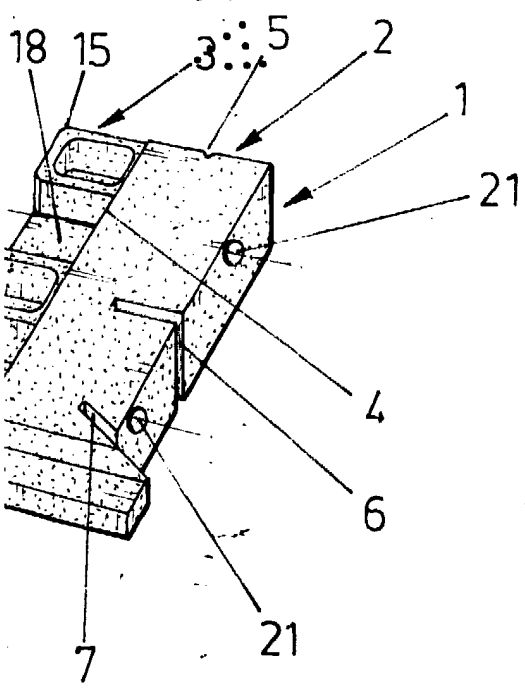
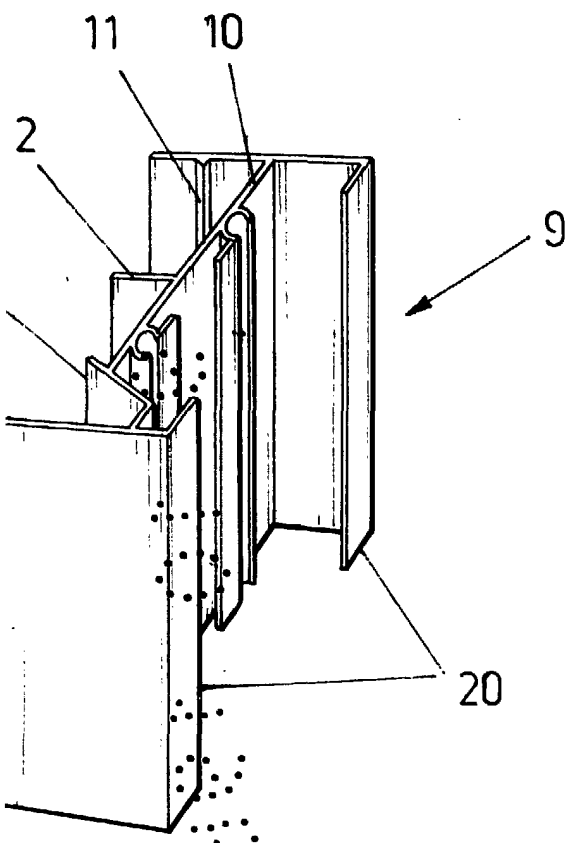


25

30

D. GUSTAVO DURAN ROMERO, D. JOSE ANTONIO MUÑOZ ESCRIBANO
Dña MARIA DEL PILAR PALLARES GIL, Y D. GUSTAVO DURAN SAN F





ESCALA VARIABLE

Madrid, 6 de AGOSTO de 1924

BERNARDO UNGRIA

P. P.

A large, stylized handwritten signature in black ink, overlapping the printed name and the 'P. P.' text.