



19 ES	21	NUMERO	280.950	20 Y
	22	FECHA DE PRESENTACION	6-8-84	

MODELO DE UTILIDAD

7- JUL. 1985

30 PRIORIDADES:	31 NUMERO	32 FECHA	33 PAIS
-----------------	-----------	----------	---------

47 FECHA DE PUBLICIDAD	61 CLASIFICACION INTERNACIONAL
	EO6B 3/08

64 TITULO DE LA INVENCIÓN
PERFIL METALICO PARA MARCO DE VENTANA CORREDERA.

71 SOLICITANTE (S)
D. GUSTAVO DURAN ROMERO, D. JOSE ANTONIO MUÑOZ ESCRIBANO, D ^a MARIA DEL PILAR PALLARES GIL y D. GUSTAVO DURAN SAN ROMAN.

DOMICILIO DEL SOLICITANTE
Avda. de la Iglesia, 100 - HUMERA (Madrid), Urbanización los Chopos C/ Abeto, 6 GABIA (Granada), Maestro Palao, 4 VALENCIA y Avda. de la Iglesia, 100 - HUMERA (Madrid), respectivamente.

72 INVENTOR (ES)

73 TITULAR (ES)

74 REPRESENTANTE
D. BERNARDO UNGRIA GOIBURU.

JH/SD.

1 El Estatuto vigente sobre Propiedad Industrial, de
26 de Julio de 1929, en su texto refundido publicado el 30
de Abril de 1930, establece los caracteres de patentabili-
dad de las invenciones de tipo industrial que tienen por
5 objeto obtener ventajas sobre lo ya conocido, admitiendo
por consiguiente como patentables, las nuevas máquinas, aparatos,
instrumentos, procesos de fabricación, etc. La am-
plitud de conceptos previstos como patentables, ha llevado
al legislador a aclarar (Artº. 46) que la enumeración con-
tenida en dicho cuerpo legal es puramente enunciativa y no
10 limitativa, haciéndola extensiva incluso a los descubrimien-
tos de tipo científico (Artº. 47).

El Decreto de 26 de Diciembre de 1947, recogiendo
la Orden de 18 de Noviembre de 1935, confirma el criterio
15 legal de que también serán patentables los instrumentos, ob-
jetos, o partes de los mismos, que aporten a la función a
que son destinados, un beneficio o efecto nuevo, y en defi-
nitiva que constituyan una mejora sustancial sobre lo ante-
riormente conocido.

20 Pues bien, a tenor de lo expuesto, y en base al ar-
ticulado que recoge los conceptos expresados, debe conside-
rarse, que la invención a que se refiere la presente memo-
ria, constituye una novedad industrial, con características
y ventajas que la hacen merecedora del privilegio de explo-
25 tación exclusiva que por ella se solicita, premiando así
los méritos de quien aporta a la industria del país una me-
jora efectiva y precisamente comprendida entre las enuncia-
das por la Ley como patentables. (Arts. 46 y 47 en relación
con el 171, en su nueva redacción afectada por la Orden de
30 18 de Noviembre de 1.935).

1

La presente invención, según se expresa en el enunciado de esta memoria descriptiva, consiste en un perfil metálico para marco de ventana corredera, habiéndose ideado para recubrir un marco de madera y evitarse así un prematuro desgaste en las zonas de fricción y de rodadura.

5

El perfil metálico de la invención se constituye en tres tipos de perfiles, uno inferior para apoyo y guía de los elementos de rodadura de las hojas, otro superior de guía de las mismas, y el último con el que se forman los laterales del marco.

10

El perfil inferior, está determinado por una poligonal abierta en la que se conforman los carriles de guía de las hojas, a la vez que cuenta con rehundidos para alojar las cabezas de los tornillos de sujeción de dicho perfil con el marco de madera. Asimismo cuenta también con un tramo inclinado al objeto de desplazar la hoja corredera de fuera hacia el interior, con lo que se aplica la hoja contra un burlete encajado entre dos pestañas arqueadas y salientes de su extremo superior interno.

15

20

El perfil superior está determinado por otra poligonal abierta, que cuenta igualmente con sendos carriles guía de las hojas y con rehundidos para la sujeción de este perfil superior al marco de madera. Cuenta también con dos pestañas salientes y de disposición análoga a la del perfil inferior, para la sujeción de un burlete de estanqueidad y sobre el que presiona la hoja corredera.

25

30

Los perfiles laterales del marco de la ventana, tienen forma general de "U", cuya rama interna dispone de otras dos pestañas arqueadas para la retención del burlete correspondiente. Estos perfiles laterales, cuentan también

1 en su ramal exterior, con dos pestañas divergentes próximas que determinan un adaptador para el anclaje de otro perfil guía de la persiana.

5 Para ayudar a una mejor comprensión de esta memoria descriptiva y formando parte integrante de la misma, se acompaña una serie de dibujos, en los que, con carácter... ilustrativo y no limitativo ha sido representado lo siguiente:

10 Figura 1. Muestra una vista parcial en perspectiva del perfil inferior del marco, objeto de la invención.

Figura 2. Es otra vista parcial en perspectiva del perfil superior del marco.

15 Figura 3. Es otra vista parcial en perspectiva del perfil constitutivo de los laterales o perfiles verticales del marco.

Haciendo referencia a la numeración indicada en las figuras anteriores, vemos como el perfil inferior del marco que corresponde a la figura 1 y en la que se ha referenciado con el nº 1, está determinado por una línea poligonal abierta en la que se distingue un tramo exterior en "U", referenciado por 2, y que constituye uno de los carriles guía de la hoja no representada en las figuras; continuándose en un tramo horizontal 3 provisto de un rehundido 4 en cola de milano y en su zona central; existiendo a continuación de éste otro carril en "U" en el que se guía la segunda hoja de corredera y cuyo tramo de unión 5 de sus alas 6 y 7, cuenta con un tramo ascendente 8 seguido de un tramo final en rampa descendente 9 unido al ala 7. La rana 7 es de mayor longitud que la 6, y cuenta con dos pestañas salientes de su extremo libre, las cuales deter-

20

25

30

1 minan una abertura 10 para la fijación de un burlete no re-
presentado en la figura. El extremo libre del ala 7, se
continua horizontalmente en un tramo 11 rematado en un aco-
damiento 12.

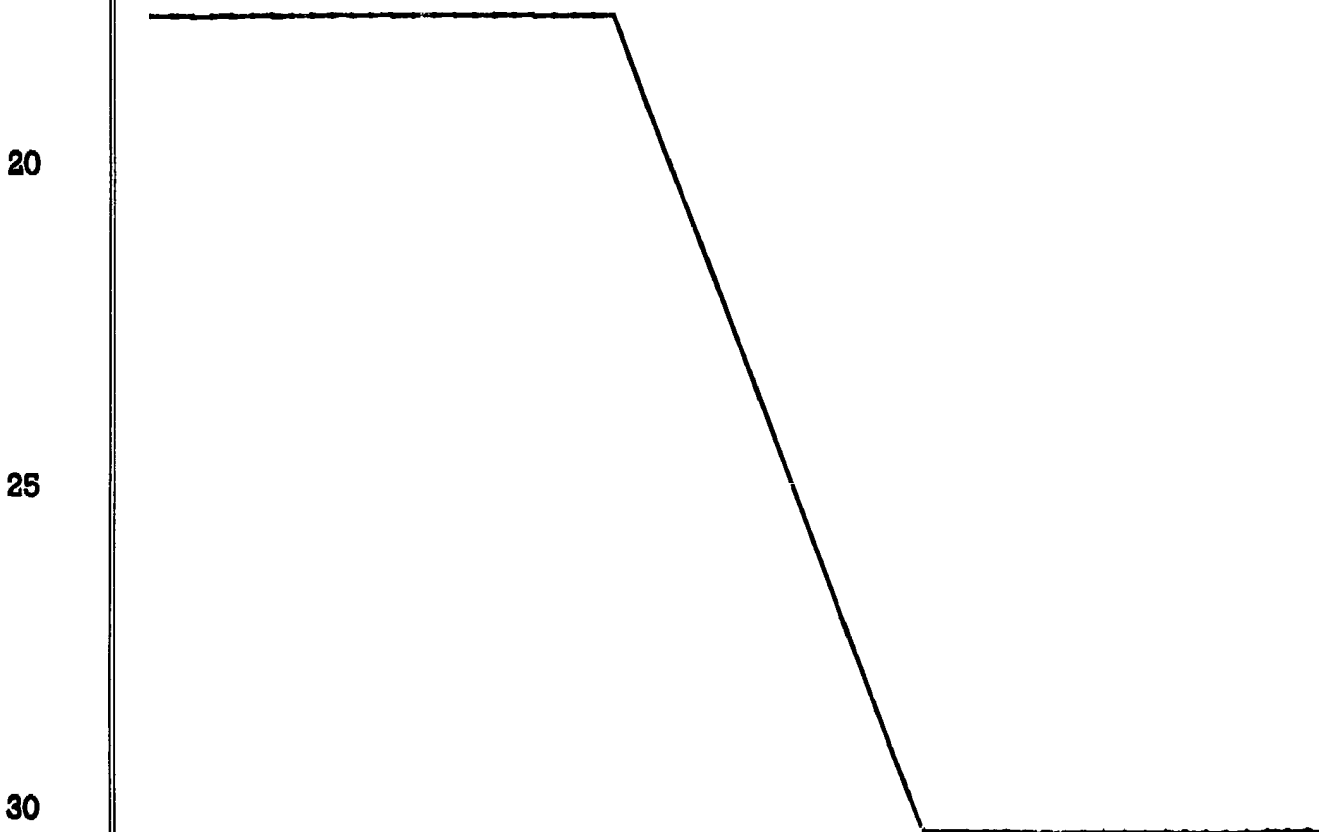
5 Conforme a la figura 2, el perfil superior refe-
renciado en general con el nº 13, está formado por otra lí-
nea poligonal abierta que se conforma por un tramo inicial
en "L" invertida y en el que se guía la hora inferior refe-
renciándose sus alas con los números 14 y 15; del extremo
10 libre del ala 15, parte un tramo horizontal 16, provisto de
un rehundido 17 en cola de milano en su zona central; si-
guiendo otro tramo en "U" invertida referenciado con 18 y
que constituye el segundo carril guía de los elementos des-
lizantes solidarios a la hoja exterior; continuándose el ex-
15 tremo libre de esta "U" 18 en otro tramo horizontal 19 ali-
neado con el tramo anterior 16; del extremo libre de este
tramo horizontal 19, parte una segunda "U" cuyas alas 20 y
21 así como su tramo de unión 22 abrazan al correspondiente
saliente de sección rectangular constitutivo del marco de
20 madera no representado en esta figura 2. En el ala 20, se
prevén dos pestañas arqueadas 23 que determinan otra aber-
tura para la retención y posicionamiento de otro burlete de
hermeticidad de la hoja correspondiente.

25 En la figura 3, que corresponde a uno de los per-
files verticales del marco, puede observarse como éste se
constituye mediante un perfil en "U", una de cuyas alas,
concretamente la interior, cuenta con otros dos salientes
arqueados 24 para la ubicación de un burlete de cierre. El
perfil vertical se ha representado con la referencia gené-
30 rica 25, e incluye en su ala exterior 26, un remate en for-

1 ma de cola de milano 27, que conforma un adaptador para po-
sibilitar el anclaje del perfil correspondiente a la guía
de persiana, no representado en esta figura.

5 Los perfiles 1, 13 y 25, constitutivos del marco,
pueden contar en algunas de las zonas que contactan con
las superficies correspondientes del marco de madera con...
unas pestañas inclinadas que se claven a la misma, ayudando
a una perfecta sujeción, que por otra parte queda debida-
mente solidarizada con tornillos.

10 Según puede observarse en la figura 2, el carril
constitutivo de la hoja interior de la ventana, según se
ha indicado anteriormente está constituido por un tramo en
"L" de alas 14 y 15. Una vez que ha sido situada la corres-
pondiente hoja, es evitada su salida mediante un postizo
15 de madera atornillado a la madera del marco y con el que se
cierra el carril de guía.



1

5

10

15

20

25

30

Hecha la descripción a que se refiere la memoria que antecede, es preciso insistir en que los detalles de realización de la idea expuesta, pueden variar, es decir, que pueden sufrir pequeñas alteraciones, basadas siempre en los principios fundamentales de la idea, que son en esencia los que quedan reflejados en los párrafos de la descripción hecha. En efecto, el Artículo 48 del Estatuto vigente sobre Propiedad Industrial, establece como no patentables, en su apartado tercero, "los cambios de forma, dimensiones, proporciones y materias de un objeto ya patentado" fijando así el criterio del legislador en el sentido de que patentada una idea que pueda dar lugar a una realidad práctica e industrializable, nadie podrá apoyarse en ella para, a pretexto de haber introducido ligeras modificaciones, presentarla como nueva y propia.

Este principio, en cuanto al alcance de la protección del objeto patentado se refiere, se halla confirmado por numerosas Sentencias del Tribunal Supremo, y entre ellas, como más terminantes, en las de fechas 16 de octubre de 1954, 23 de enero de 1959, 20 de marzo de 1964 y otras.

Establecido el concepto expresado, en cuanto a la amplitud que debe darse a la protección solicitada, se redacta a continuación la Nota de Reivindicaciones, de acuerdo con lo que se establece en el último párrafo del apartado tercero del Artículo 100 de la Ley, sintetizando así las novedades que se desean reivindicar:

NOTA DE REIVINDICACIONES

En resumen, el privilegio de explotación exclusiva que se solicita, recaerá sobre las reivindicaciones siguientes:

1 1.- PERFIL METALICO PARA MARCO DE VENTANA CORRE-
DERA, que acoplado sobre carpintería de madera, se carac-
teriza por componerse mediante tres tipos de perfiles, uno
5 para guía inferior de la ventana, otro para la superior y
el restante para conformar los laterales, estando determi-
nado el perfil inferior por una poligonal abierta formada
por un tramo exterior en "U" que constituye uno de los car-
riles guía de hoja, que se continua en un tramo horizon-
tal provisto de un rehundido en cola de milano en su zona
10 central, a continuación del cual sigue otro tramo en "U"
determinante del segundo carril guía de hoja provisto en
su tramo de unión de una inflexión en su zona media que
origina un corto tramo ascendente seguido de otro final en
rampa descendente donde quedan aplicados los elementos de
15 rodadura de la hoja interior con lo que es desplazada de
fuera a dentro aplicándose su marco contra un burlete enca-
jado entre dos pestañas arqueadas salientes del extremo su-
perior interno de esta rama de la "U", siendo esta última
rama de la "U" de mayor longitud que la restante y conti-
20 nuándose su extremo libre en un tramo horizontal con un
acodamiento recto y descendente; habiéndose previsto que
el perfil superior esté formado por otra poligonal abierta
determinada por un tramo en "L" invertida que constituye
la guía de la hoja interior, seguido de un tramo horizon-
25 tal provisto de un rehundido en cola de milano en su zona
central, a continuación del cual sigue otro tramo en "U"
invertida determinante del carril guía de los elementos
deslizantes solidarios a la hoja exterior, continuándose
el extremo libre de esta "U" en otro tramo horizontal que
30 enlaza con una segunda "U" la cual está dotada de dos pes-

1

tañas arqueadas salientes del ramal interno de la misma y en proximidad a su tramo de unión, entre las que se fija el burlete de estanqueidad que presiona sobre el marco de la hoja; estando formados los laterales del marco por un perfil en "U" cuya rama interior se dispone paralela a la hoja y está provista de dos pestañas arqueadas en proximidad al tramo de unión para la ubicación del burlete correspondiente, en tanto que la rama exterior cuenta con dos pestañas en su extremo libre y dirigidas hacia el exterior que determinan un adaptador para posibilitar el anclaje de la guía de persiana.

5

10

2.- Se reivindica por último como objeto sobre el que ha de recaer el Modelo de Utilidad que se solicita "PERFIL METALICO PARA MARCO DE VENTANA CORREDERA"

15

Todo conforme queda descrito y reivindicado en la presente Memoria descriptiva, que consta de nueve páginas mecanografiadas y dibujos adjuntos.

20

Madrid, 6 de agosto de 1984.

BERNARDO UNGRIA

P. P.

25

30

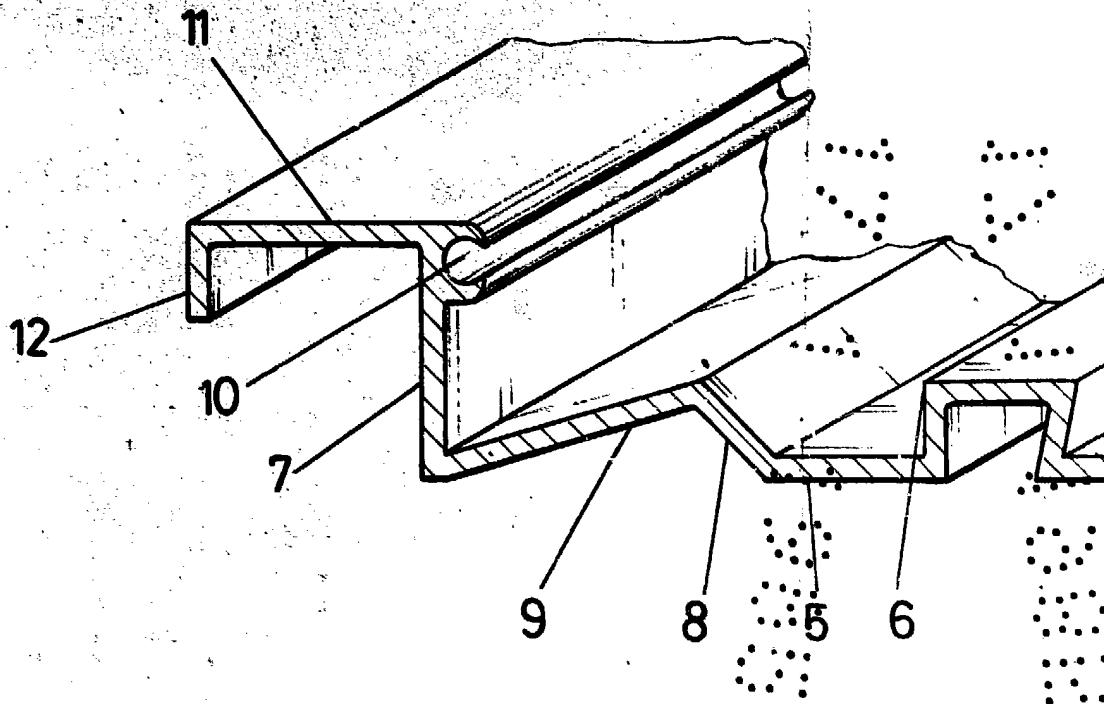
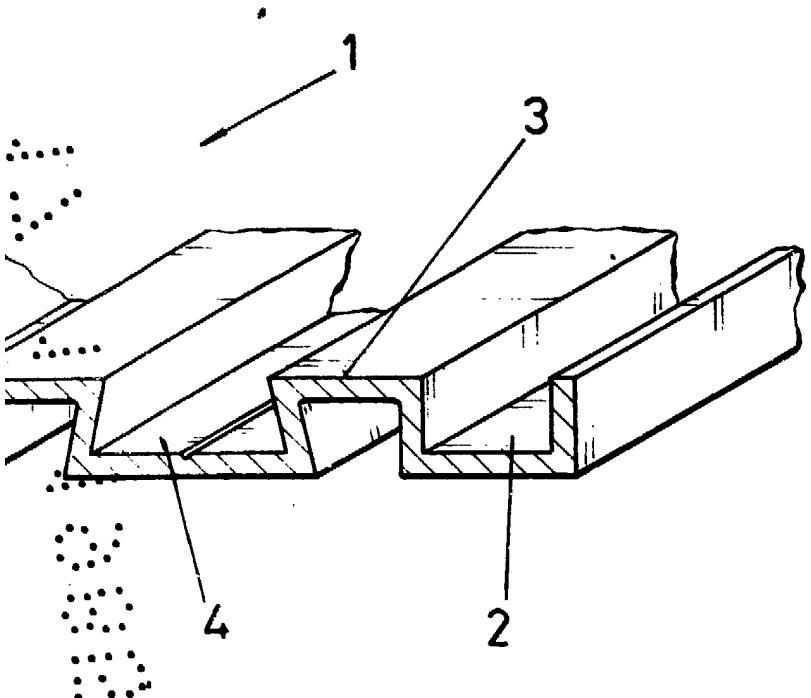


FIG.1



ESCALA VARIABLE
Madrid, 6 de agosto de 1984
BERNARDO UNGRIA
D. S.

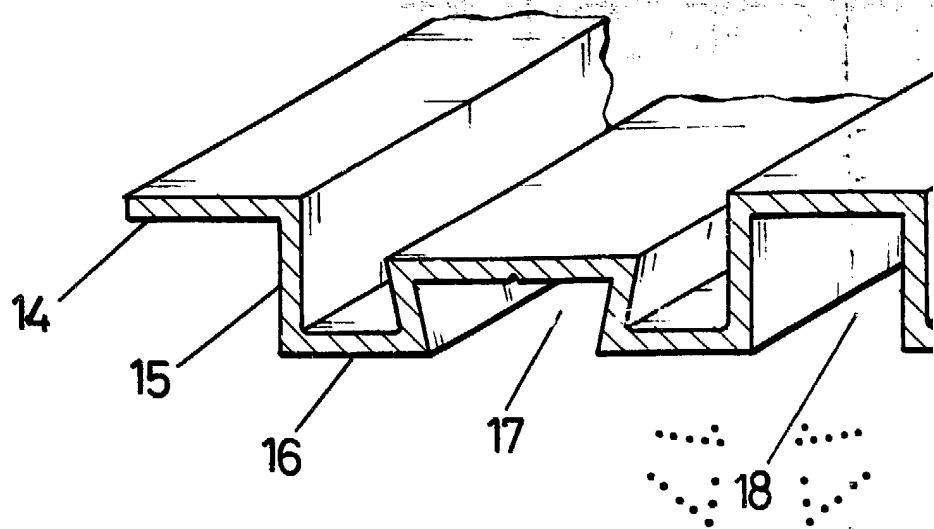


FIG. 2

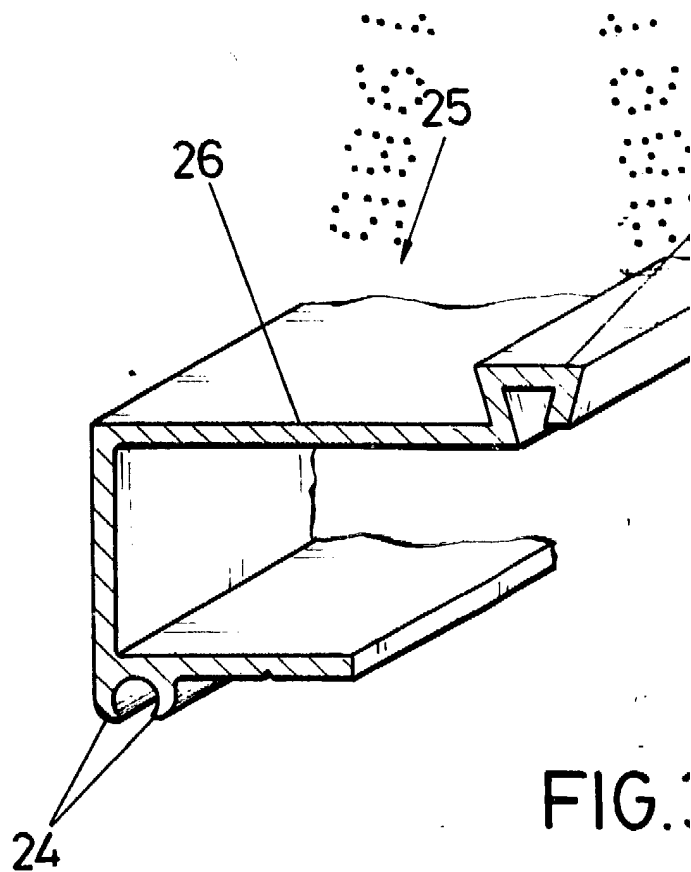


FIG. 3

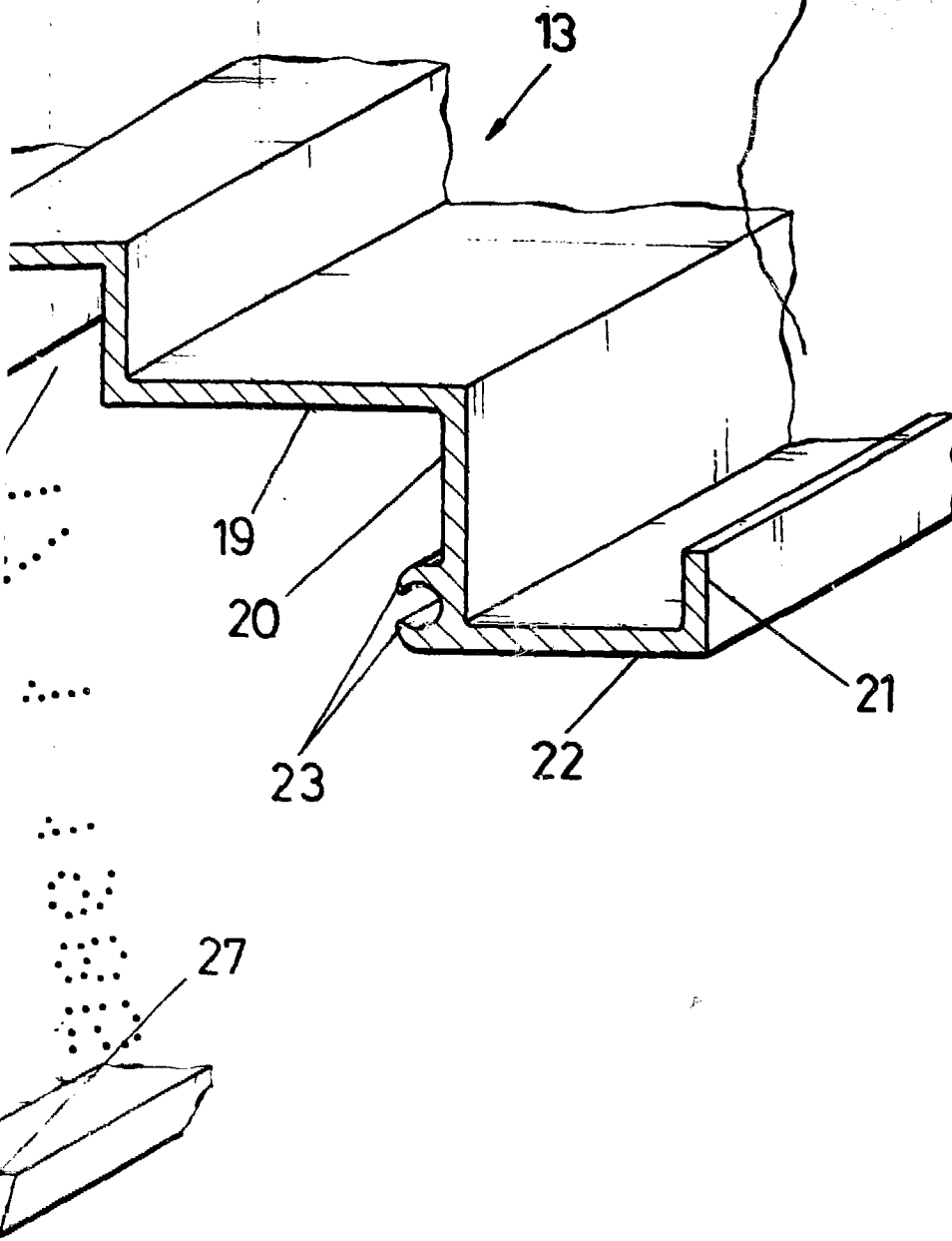


FIG. 3

ESCALA VARIABLE
Madrid, 6 de agosto de 1984
BERNARDO UNGRIA
F. P.