



19 ES	11	NUMERO	280.929	10 Y
	21			
	22	FECHA DE PRESENTACION	6 Agosto 1.984	

MODELO DE UTILIDAD

1 - JUN 1985

30 PRIORIDADES:	32 FECHA	33 PAIS
31 NUMERO		

47 FECHA DE PUBLICIDAD	51 CLASIFICACION INTERNACIONAL
	E06B 9/20

54 TITULO DE LA INVENCIÓN
"PERFIL PARA GUIA DE PERSIANA EN MARCOS DE CARPINTERIA METALICA"

71 SOLICITANTE (S)
D. GUSTAVO DURAN ROMERO, D. JOSE ANTONIO MUÑOZ ESCRIBANO, D <sup>a</sup> . MARIA DEL PILAR PALLARES GIL y D. GUSTAVO DURAN SAN ROMAN

BOMICILIO DEL SOLICITANTE
Avda. de la Iglesia, 100.- HUMERA (Madrid), Urbani- zación Los Chopos C/Abeto, 6.- GABIA (Granada), Maestro Palao, 4 VALENCIA y Avda. de la Iglesia, 100.- HUMERA (Madrid), respectiv.

72 INVENTOR (ES)

73 TITULAR (ES)

74 REPRESENTANTE
D. BERNARDO UNGRIA GOIBURU

1 El Estatuto vigente sobre Propiedad Industrial, de  
26 de Julio de 1929, en su texto refundido publicado el 30  
de Abril de 1930, establece los caracteres de patentabili-  
5 objeto obtener ventajas sobre lo ya conocido, admitiendo  
por consiguiente como patentables, las nuevas máquinas, a-  
paratos, instrumentos, procesos de fabricación, etc. La am  
plitud de conceptos previstos como patentables, ha llevado  
al legislador a aclarar (Artº. 46) que la enumeración con-  
10 tenida en dicho cuerpo legal es puramente enunciativa y no  
limitativa, haciéndola extensiva incluso a los descubrimien-  
tos de tipo científico (Artº. 47).

El Decreto de 26 de Diciembre de 1947, recogiendo  
la Orden de 18 de Noviembre de 1935, confirma el cri-  
15 legal de que también serán patentables los instrumentos, ob  
jetos, o partes de los mismos, que aporten a la función a  
que son destinados, un beneficio o efecto nuevo, y en defi-  
nitiva que constituyan una mejora sustancial sobre lo ante  
riormente conocido.

20 Pues bien, a tenor de lo expuesto, y en base al ar  
ticulado que recoge los conceptos expresados, debe conside-  
rarse, que la invención a que se refiere la presente memo-  
ria, constituye una novedad industrial, con características  
y ventajas que la hacen merecedora del privilegio de explo-  
25 tación exclusiva que por ella se solicita, premiando así  
los méritos de quien aporta a la industria del país una me-  
jora efectiva y precisamente comprendida entre las enuncia-  
das por la Ley como patentables. (Arts. 46 y 47 en relación  
con el 171, en su nueva redacción afectada por la Orden de  
30 18 de Noviembre de 1.935).

1 La presente invención según se expresa en el  
enunciado de esta memoria descriptiva, consiste en un perfil para guía de persiana en marcos de carpintería metálica.

5 El perfil objeto de la invención, se acopla por deslizamiento en los perfiles verticales del marco de la ventana, al estar constituido por un perfil en forma general de "E", una de cuyas alas extremas, concretamente la más próxima al perfil del marco, determina un tramo obli-  
10 cuo rematado en un abultamiento curvilíneo que penetra deslizantemente en un carril previsto en la zona interna del propio marco. Además de este abultamiento, el perfil guía de persiana presenta un saliente interior y paralelo al alma de la "E", situado en posición emergente del tramo obli-  
15 cuo, el cual aloja y retiene el borde de un acodamiento recto e interno previsto igualmente en el perfil del marco.

20 La persiana queda guiada entre el ala extrema libre y el tramo central de la "E". El perfil guía de persiana, se rigidiza mediante un acodamiento a  $90^{\circ}$  dirigido hacia el exterior, en el extremo de su rama libre.

Para ayudar a una mejor comprensión de esta memoria descriptiva y formando parte integrante de la misma, se acompaña una hoja de dibujos en la que, con carácter ilustrativo y no limitativo se ha representado lo siguiente:

25 Figura 1.- Muestra una vista en perspectiva del perfil para guía de persianas objeto de la invención.

Figura 2.- Muestra una sección del perfil de la figura 1, acoplado al perfil correspondiente del marco de carpintería metálica de la ventana.

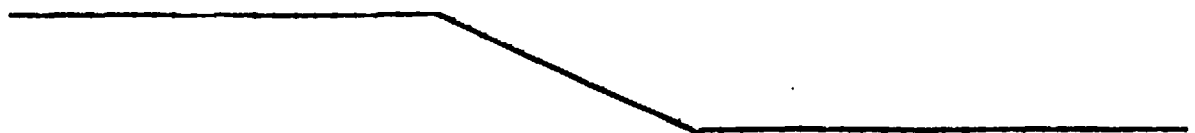
30 Haciendo referencia a la numeración indicada en

1 las figuras anteriores, vemos como el perfil objeto de la  
invención, adopta una forma general de "E", una de cuyas  
alas indicada con la referencia 1 presenta un acodamiento  
dirigido hacia el exterior del perfil y a  $90^{\circ}$ , representa-  
5 do con la referencia 2. El ala extrema 1, el ala o tramo.  
central 3 y el alma 4 de la "E", constituyen el carril guía  
de la persiana.

El ala restante de la "E" está determinada por un  
tramo oblicuo 5 rematado en un abultamiento curvilíneo 6,  
10 contando también con un saliente 7 paralelo al alma 4 de  
la "E" y dirigido hacia el interior del perfil guía de per-  
siana, que es emergente del tramo oblicuo 5, en un punto  
próximo al alma 4.

15 En la figura 2, se observa el perfil para guía de  
persiana objeto de la invención, acoplado al perfil 8 cons-  
titutivo del marco de la ventana y que se ha indicado con  
línea de trazos.

20 El acoplamiento se lleva a cabo al penetrar des-  
lizantemente el abultamiento curvilíneo 6 en el carril co-  
rrespondiente 9 previsto en el perfil del marco 8, a la vez  
que el borde de un acodamiento extremo 10, a este lado del  
marco 8, se introduce también guiado y retenido entre el  
saliente 7 y el alma 4 del perfil guía de la persiana. Al  
efectuarse la sujeción del marco 8 de la ventana, la super-  
25 ficie exterior 10 de contacto con el muro, queda apoyada so-  
bre la cara interna del alma 4 de la "E", inmovilizando así  
el perfil guía de la persiana.



1 Hecha la descripción a que se refiere la memoria  
que antecede, es preciso insistir en que los detalles de  
realización de la idea expuesta, pueden variar, es decir,  
que pueden sufrir pequeñas alteraciones, basadas siempre  
5 en los principios fundamentales de la idea, que son en esen  
cia los que quedan reflejados en los párrafos de la descrip  
ción hecha. En efecto, el Artículo 48 del Estatuto vigente  
sobre Propiedad Industrial, establece como no patentables,  
en su apartado tercero, "los cambios de forma, dimensiones,  
10 proporciones y materias de un objeto ya patentado" fijando  
así el criterio del legislador en el sentido de que paten  
tada una idea que pueda dar lugar a una realidad práctica  
e industrializable, nadie podrá apoyarse en ella para, a  
pretexto de haber introducido ligeras modificaciones, pre  
15 sentarla como nueva y propia.

Este principio, en cuanto al alcance de la protec  
ción del objeto patentado se refiere, se halla confirmado  
por numerosas Sentencias del Tribunal Supremo, y entre -  
ellas, como más terminantes, en las de fechas 16 de octubre  
20 de 1954, 23 de enero de 1959, 20 de marzo de 1964 y otras.

Establecido el concepto expresado, en cuanto a la  
amplitud que debe darse a la protección solicitada, se re  
dacta a continuación la Nota de Reivindicaciones, de acuer  
do con lo que se establece en el último párrafo del apar  
25 tado tercero del Artículo 100 de la Ley, sintetizando así  
las novedades que se desean reivindicar:

#### NOTA DE REIVINDICACIONES

En resúmen, el privilegio de explotación exclusi  
va que se solicita, recaerá sobre las reivindicaciones si  
30 guientes:

1                   1.- PERFIL PARA GUIA DE PERSIANA EN MARCOS DE  
CARPINTERIA METALICA, caracterizado porque se acopla por  
deslizamiento al perfil del marco, estando constituido por  
un perfil en forma general de "E" y una de cuyas alas ex-  
5                   tremas presenta un acodamiento a 90° hacia el exterior,  
quedando la persiana guiada entre este ala extrema y el tra-  
mo central de la "E", en tanto que el otro ala extrema, de  
menor longitud que las anteriores, se conforma en un tramo  
oblicuo rematado en un abultamiento curvilíneo que penetra  
10                   deslizantemente en un carril previsto en la zona interna  
del marco, a la vez que un saliente interior y paralelo al  
alma de la "E" situado en el tramo oblicuo, aloja y retie-  
ne el borde de un acodamiento recto e interno previsto  
igualmente en el frontal exterior del marco.

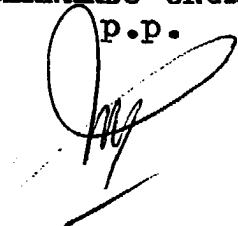
15                   2.- Se reivindica por último como objeto sobre  
el que ha de recaer el Modelo de Utilidad que se solicita:  
"PERFIL PARA GUIA DE PERSIANA EN MARCOS DE CARPINTERIA ME-  
TALICA".

20                   Todo conforme queda descrito y reivindicado en  
la presente memoria descriptiva que consta de seis páginas  
mecanografiadas y dibujos adjuntos.

Madrid, 6 de Agosto de 1.984

BERNARDO UNGRIA

p.p.



1

5

10

15

20

25

30

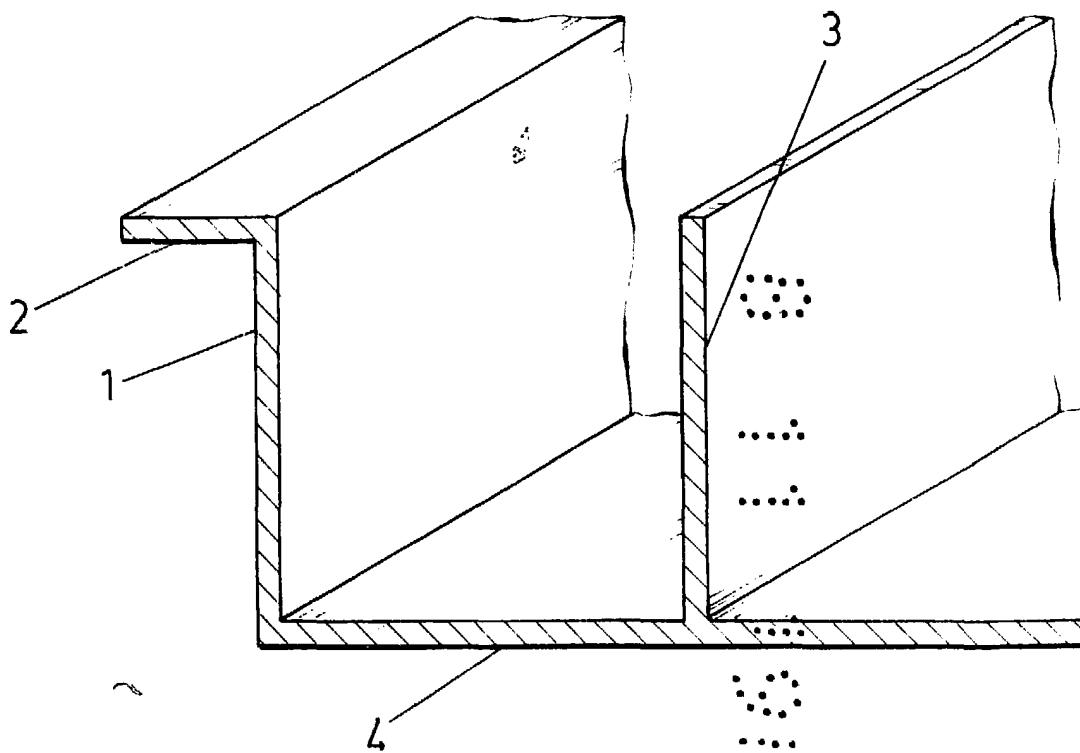


FIG. 1

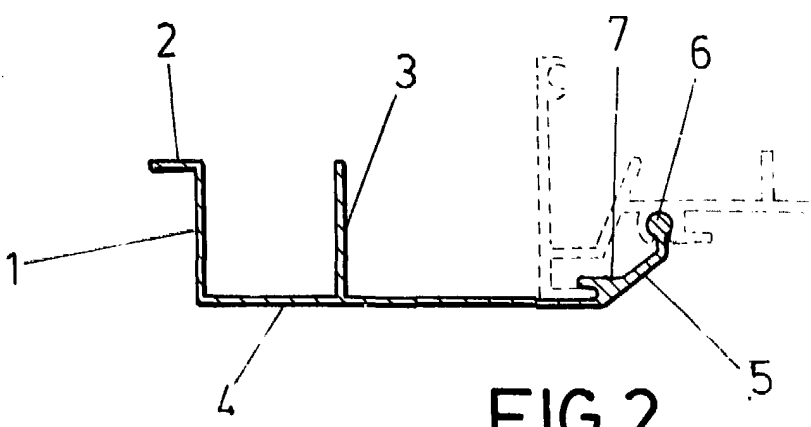
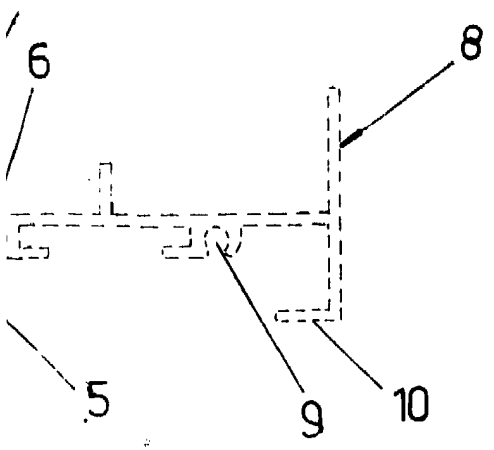
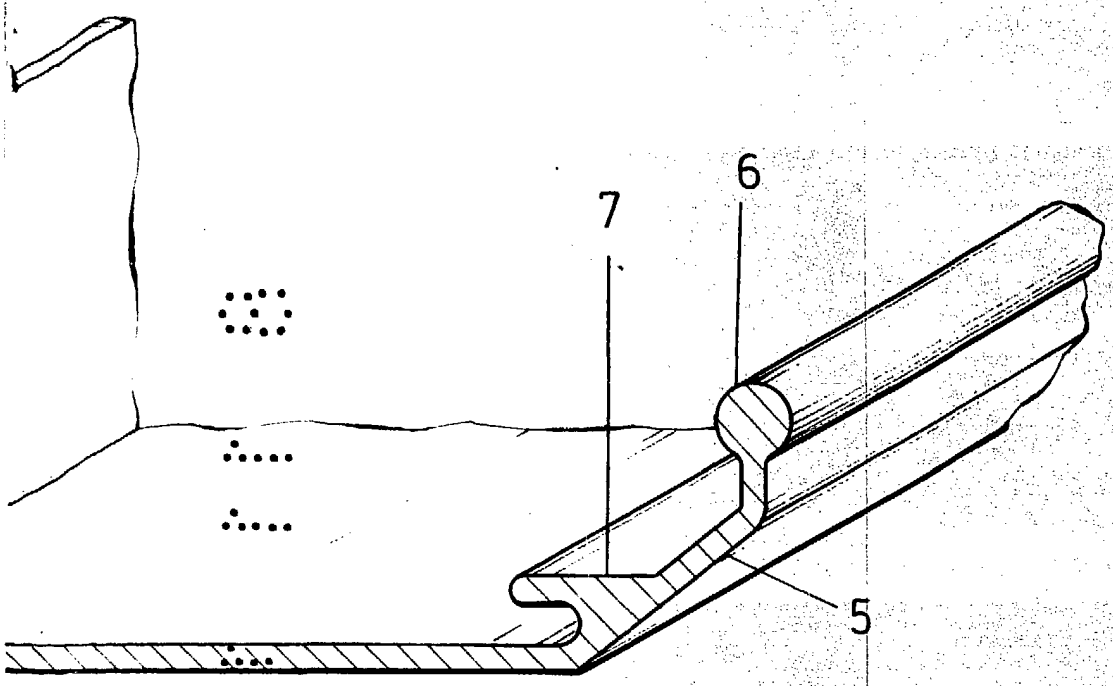


FIG. 2



**ESCALA VARIABLE**

Madrid, 6 de Agosto de 19 84

**BERNARDO UNGRIA**

P. F.