

(19) ES (21) (22)	(11) NUMERO 280.928 (10) Y
	FECHA DE PRESENTACION 6.8.84



ESPAÑA

MODELO DE UTILIDAD

1 - JUN 1985

(30) PRIORIDADES:	(32) FECHA	(33) PAIS
(31) NUMERO		

(47) FECHA DE PUBLICIDAD	(51) CLASIFICACION INTERNACIONAL E06 B 7/00
--------------------------	--

(54) TITULO DE LA INVENCIÓN
PERFIL TAPAJUNTAS PARA MARCO DE CARPINTERIA METALICA.

(71) SOLICITANTE (S)
D. GUSTAVO DURAN ROMERO, D. JOSE ANTONIO MUÑOZ ESCRIBANO, D ^a . MARIA DEL PILAR PALLARES GIL y D. GUSTAVO DURAN SAN ROMAN

CONSEJO DEL SOLICITANTE
Avda. de la Iglesia, 100 HUMERA (Madrid), Urbanización Los Chopos c/Abeto, 6 GABIA (Granada), Maestro Palao, 4 VALENCIA y Avda. de la Iglesia, 100 HUMERA (Madrid)

(72) INVENTORES

(73) TITULAR (ES)

(74) REPRESENTANTE
D. BERNARDO UNGRIA GOIBURU

JM/ASM

1 El Estatuto vigente sobre Propiedad Industrial, de
26 de Julio de 1929, en su texto refundido publicado el 30
de Abril de 1930, establece los caracteres de patentabili-
dad de las invenciones de tipo industrial que tienen por:
5 objeto obtener ventajas sobre lo ya conocido, admitiendo
por consiguiente como patentables, las nuevas máquinas, a-
paratos, instrumentos, procesos de fabricación, etc. La am-
plitud de conceptos previstos como patentables, ha llevado
al legislador a aclarar (Artº. 46) que la enumeración con-
10 tenida en dicho cuerpo legal es puramente enunciativa y no
limitativa, haciéndola extensiva incluso a los descubrimien-
tos de tipo científico (Artº. 47).

El Decreto de 26 de Diciembre de 1947, recogiendo
la Orden de 18 de Noviembre de 1935, confirma el criterio
15 legal de que también serán patentables los instrumentos, ob-
jetos, o partes de los mismos, que aporten a la función a
que son destinados, un beneficio o efecto nuevo, y en defi-
nitiva que constituyan una mejora sustancial sobre lo ante-
riormente conocido.

20 Pues bien, a tenor de lo expuesto, y en base al ar-
ticulado que recoge los conceptos expresados, debe conside-
rarse, que la invención a que se refiere la presente memo-
ria, constituye una novedad industrial, con características
y ventajas que la hacen merecedora del privilegio de explo-
25 tación exclusiva que por ella se solicita, premiando así
los méritos de quien aporta a la industria del país una me-
jora efectiva y precisamente comprendida entre las enuncia-
das por la Ley como patentables. (Arts. 46 y 47 en relación
con el 171, en su nueva redacción afectada por la Orden de
30 18 de Noviembre de 1.935).

1 La presente invención, según se expresa en el
enunciado de esta memoria descriptiva, se refiere a un per-
fil tapajuntas para marco de carpintería metálica.

5 El perfil tapajuntas que se preconiza, está de-
terminado por un perfil en forma general de "T", de distin-
ta longitud de alas determinantes del travesaño, en tanto
que el alma está dotada de una prolongación oblicua dirigi-
da al lado del ala más corta y rematada en un abultamien-
to curvilíneo. Esta prolongación oblicua está dotada tam-
10 bién de un saliente paralelo al alma de la "T", situado en
un punto próximo al tramo recto del alma de la "T" y dirigi-
do hacia el ala corta de la misma.

15 El perfil tapajuntas se acopla por deslizamiento
al perfil constitutivo del marco, de manera que el abulta-
miento curvilíneo citado, penetra en un carril previsto en
la zona interna del marco, a la vez que el borde de un aco-
damiento recto e interno previsto igualmente en el frontal
interior del marco, queda guiado y retenido entre el salien-
te y tramo recto del alma de la "T" del perfil tapajuntas.

20 El perfil tapajuntas, como su nombre indica, cu-
bre la junta o unión entre el perfil del marco y el muro,
alojándose entre estos el alma de la "T", y sus alas corta
y larga respectivamente quedan aplicadas contra el perfil
del marco y el muro.

25 Para ayudar a una mejor comprensión de esta me-
moria descriptiva y formando parte integrante de la misma,
se acompaña una serie de dibujos en los que, con carácter
ilustrativo y no limitativo se ha representado lo siguien-
te:

30 Figura 1. Es una vista en perspectiva del per-

1 fil tapajuntas objeto de la invención.

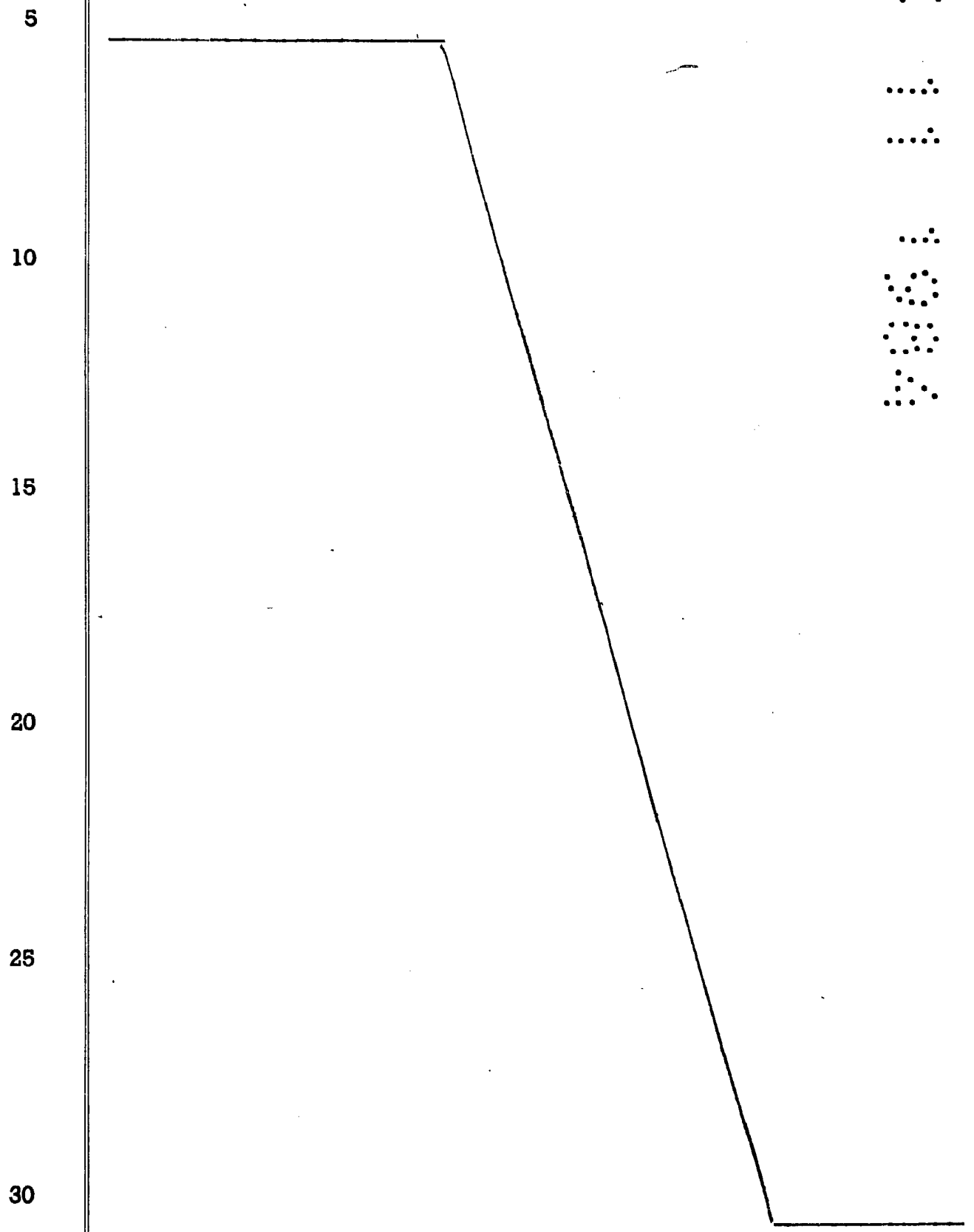
Figura 2. Es una sección que muestra el perfil de la figura 1, acoplado al perfil del marco de carpintería metálica representado con líneas de trazos.

5 Haciendo referencia de la numeración indicada en las figuras anteriores, vemos como el perfil tapajuntas referenciado en general con el nº 1, adopta una forma general de "T", y que en la figura 1 ha sido representada en posición invertida, siendo sus alas 2 y 3 de distinta longitud y estando provistas en su extremo libre de un acodamiento recto 4. El tramo central o alma de la "T", referenciado con 5, presenta en su extremo libre una prolongación oblicua 6 seguida de una pequeña inflexión 7 que se remata en un abultamiento curvilíneo 8 dirigido paralelamente al ala corta 2. La prolongación oblicua 6, presenta en su cara interna un saliente 9 paralelo al alma 5 de la "T" y en un punto próximo a esta.

10
15
20 En la figura 2 podemos ver el anclaje del perfil tapajuntas 1 al perfil 10 determinante del marco de carpintería metálica representado con líneas de trazos. La unión se establece al guiarse deslizantemente el abultamiento curvilíneo 8 en el carril 11 previsto en el perfil 10 del marco correspondiente al lado de posicionamiento del tapajuntas 1, a la vez que el borde de un acodamiento recto 12 previsto también en este lado del perfil 10 del marco, es guiado y retenido entre el saliente 9 de la prolongación oblicua 6 y el tramo recto 5 del alma de la "T" del perfil tapajuntas 1.

25
30 Cuando el perfil 10 del marco ha quedado emplazado sobre el muro, las alas 2 y 3 del perfil tapajuntas 1 -

1 quedan apoyadas respectivamente sobre el frontal del perfil
10 y el muro, haciendo presión sobre estos los acodamientos
rectos 4 de las alas. El tramo central 5 del alma de la "T"
queda aprisionada entre estos.



1 Hecha la descripción a que se refiere la memoria
que antecede, es preciso insistir en que los detalles de
realización de la idea expuesta, pueden variar, es decir,
que pueden sufrir pequeñas alteraciones, basadas siempre
5 en los principios fundamentales de la idea, que son en esen-
cia los que quedan reflejados en los párrafos de la descrip-
ción hecha. En efecto, el Artículo 48 del Estatuto vigente
sobre Propiedad Industrial, establece como no patentables,
en su apartado tercero, "los cambios de forma, dimensiones,
10 proporciones y materias de un objeto ya patentado" fijando
así el criterio del legislador en el sentido de que paten-
tada una idea que pueda dar lugar a una realidad práctica
e industrializable, nadie podrá apoyarse en ella para, a
pretexto de haber introducido ligeras modificaciones, pre-
15 sentarla como nueva y propia.

Este principio, en cuanto al alcance de la protec-
ción del objeto patentado se refiere, se halla confirmado
por numerosas Sentencias del Tribunal Supremo, y entre -
ellas, como más terminantes, en las de fechas 16 de octubre
20 de 1954, 23 de enero de 1959, 20 de marzo de 1964 y otras.

Establecido el concepto expresado, en cuanto a la
amplitud que debe darse a la protección solicitada, se re-
dacta a continuación la Nota de Reivindicaciones, de acuer-
do con lo que se establece en el último párrafo del apar-
25 tado tercero del Artículo 100 de la Ley, sintetizando así
las novedades que se desean reivindicar:

NOTA DE REIVINDICACIONES

En resumen, el privilegio de explotación exclusi-
va que se solicita, recaerá sobre las reivindicaciones si-
30 guientes:

1 1. PERFIL TAPAJUNTAS PARA MARCO DE CARPINTE-
RIA METALICA, caracterizado porque se acopla por deslizamien-
to al perfil del marco, estando constituido por un perfil en
5 forma general de "T", de distinta longitud de alas que con-
tactan respectivamente con el marco y muro, y cuyo alma pa-
sante entre estos presenta una prolongación oblicua dirigida
al lado del ala corta y rematada en un abultamiento curvi-
lneo que penetra deslizantemente en un carril previsto en
la zona interna del marco, a la vez que un saliente interior
10 y paralelo al alma de la "T" situado en la prolongación oblí-
cua, aloja y retiene el borde de un acodamiento recto e in-
terno previsto igualmente en el frontal interior del marco.

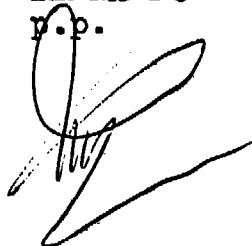
 2. Se reivindica por último como objeto so-
bre el que ha de recaer el Modelo de Utilidad que se solici-
15 ta: PERFIL TAPAJUNTAS PARA MARCO DE CARPINTERIA METALICA.

 Todo conforme queda descrito y reivindicado
en la presente Memoria descriptiva que consta de siete pági-
nas mecanografiadas y dibujos adjuntos.

20 Madrid, 6 de Agosto de 1984

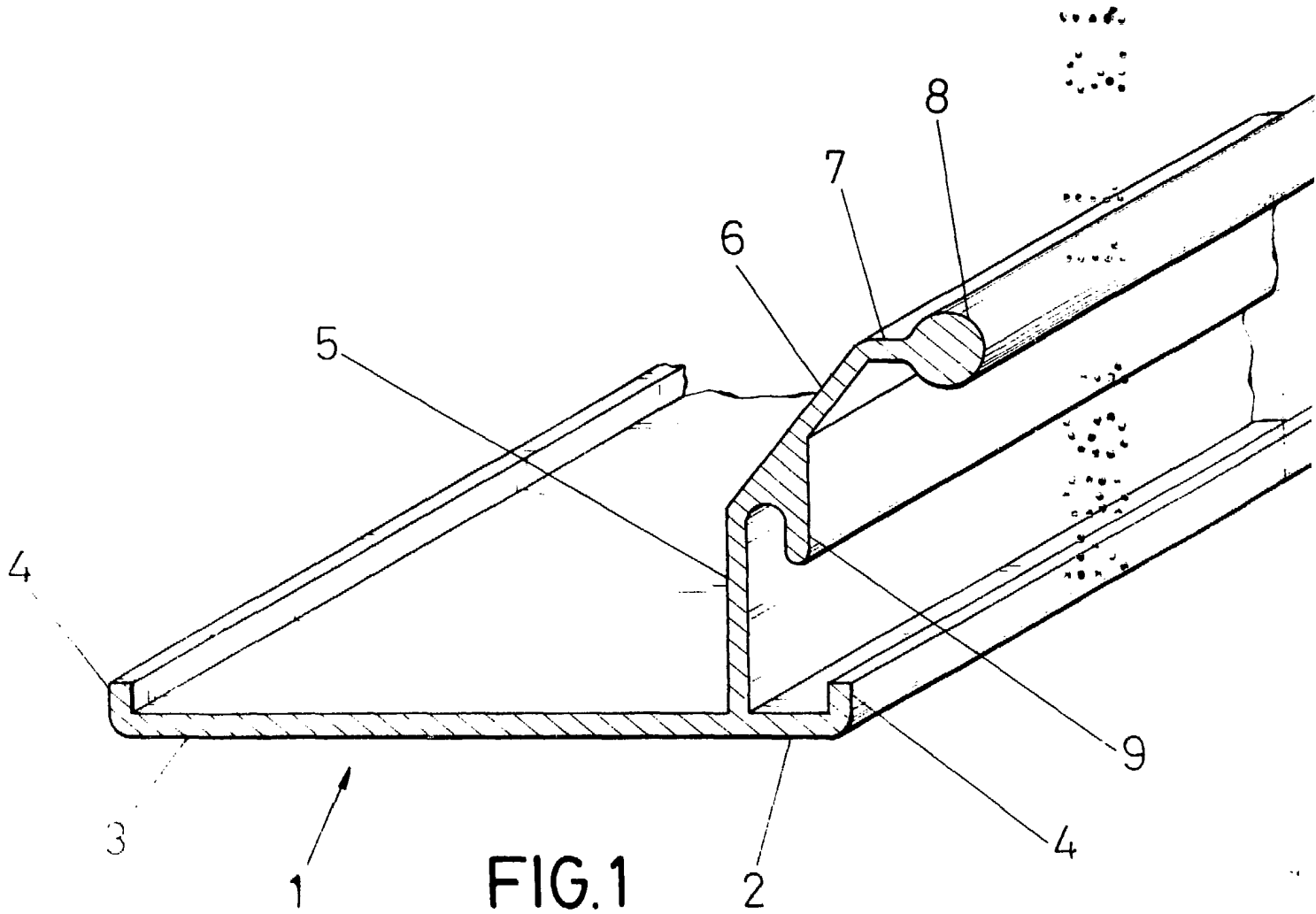
BERNARDO UNGRIA

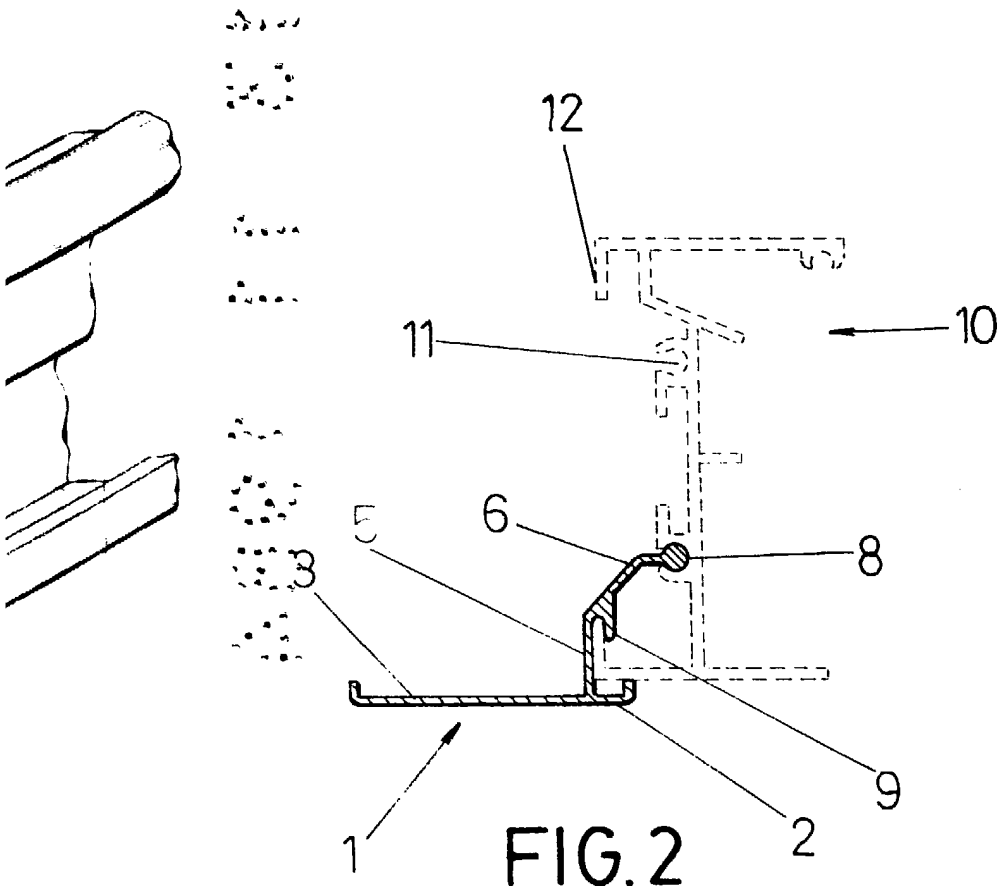
p.p.



25

30





ESCALA VARIABLE

Madrid,

de

de 197

BERNARDO UNGRIA

P. P.