



ESPAÑA

10 ES	11	NUMERO	10 Y
	21	280897	
	22	FECHA DE PRESENTACION	
		2 AGO. 1984	

MODELO DE UTILIDAD

185 FEB 1985

30 PRIORIDADES:	32 FECHA	33 PAIS
31 NUMERO		

47 FECHA DE PUBLICIDAD	51 CLASIFICACION INTERNACIONAL
	E06B 5/10

54 TITULO DE LA INVENCIÓN
"DISPOSITIVO DE SEGURIDAD PARA PUERTAS"

71 SOLICITANTE (S)
D. Valentín IGLESIAS Maudes

DOMICILIO DEL SOLICITANTE
RUBÍ (Barcelona) - Avda. Can Sucarrats, 1

72 INVENTOR (ES)

73 TITULAR (ES)

74 REPRESENTANTE
D. Alfonso Durán Olivella C8C08 BARCELONA - Paseo de Gracia, 101, pral.

MEMORIA DESCRIPTIVA

El presente Modelo de Utilidad se refiere a un dispositivo aplicable a puertas, especialmente a puertas de apartamentos y similares, con objeto de aumentar en lo posible la seguridad de las mismas contra riesgos de

5. violación por apalancamiento. El dispositivo en cuestión hace prácticamente imposible la introducción de un útil entre la puerta y cada uno de los montantes que forman el marco de la misma con la particularidad de que por la configuración geométrica de los elementos utilizados queda también cerrado el paso de la luz a través de los intersticios que pudieran quedar entre los bordes de la puerta y los mencionados montantes.

- La articulación del cerramiento, mediante el nuevo dispositivo, se establece empleando un mecanismo tipo
15. bisagra de longitud prácticamente equivalente a la de la puerta, con lo cual se obtiene, además de un giro uniforme de ésta, la imposibilidad de introducir un útil para destruir la articulación, mientras que el cierre en la parte de acoplamiento del borde libre de la puerta con el montante
20. de su marco se establece con ayuda de unos perfiles de ajuste prácticamente perfecto, incluso al paso de la luz.

- Para facilitar la explicación, se acompaña a la presente memoria unos dibujos en los que se ha representado, a título de ejemplo ilustrativo y no limitativo, un caso de
25. realización de un dispositivo de seguridad para puertas, según los principios de las reivindicaciones.

En los dibujos:

La figura 1 muestra el mecanismo de articulación entre la puerta y su marco, y las figuras 2 y 3 los perfiles que se colocarán en el borde libre de la puerta y en el marco de ésta, respectivamente.

5. Las figuras 4, 5 y 6 son secciones transversales de los componentes anteriores por planos indicados IV-IV, V-V y VI-VI, respectivamente.

La figura 7 representa a mayor escala el sistema de acoplamiento de la puerta a su marco mediante el dispositivo de seguridad que se describe, apreciándose el ajuste entre todos sus componentes.

La figura 8 representa una puerta incorporando el nuevo dispositivo de seguridad, señalándose la posición de un plano horizontal VII-VII que origina la sección anterior.

15. Los elementos designados con números en los dibujos corresponden a las partes indicadas a continuación.

El mecanismo de articulación de la puerta comprende dos placas o platinas -1- y -2-, de anchura equivalente al espesor de la puerta, relacionándose mediante los elementos tubulares -3- entre los que se inserta convencionalmente unos pasadores axiales. Aquellas platinas forman las terminaciones -4- y -5-, la primera en ángulo recto y la segunda de forma angular.

El mecanismo articulador comportará orificios -6- y -7- para la inserción de tornillos sujetadores a los bordes de la puerta y del montante -16- correspondiente, así como unos tetones -8- conjugados de unos alojamientos -9- de finalidad antipalanca.

En el borde libre de la puerta -15- se dispone el perfil -10-, cuyos lados mayores presentan una longitud correspondiente a la altura de la puerta, siendo su anchura equivalente al grosor de ésta. Uno de sus lados mayores citados, precisamente el interno, forma la pestaña -11- en ángulo recto de configuración angular, correspondientes a los espacios interno y externo, respectivamente, determinados por la puerta.

El montante -17- correspondiente al borde libre de la puerta presenta el perfil -13-14- en escuadra, con su pestaña oblicua -12-, en la forma que se ve en la figura 7.

La cerradura -18- será preferentemente del tipo de gran seguridad y con diversos pestillos -19- de accionamiento simultáneo, por ejemplo, del tipo denominado de 5 puntos. Puede ser de configuración solapada, es decir, aplicada a la cara interna de la puerta, o bien inserta en el cuerpo de la puerta.

Todo cuanto no afecte, altere, cambie o modifique la esencia del dispositivo descrito, será variable a los efectos del actual Modelo.

N O T A.

Se reivindica como objeto de este registro por Modelo de Utilidad:

5. 1.- Dispositivo de seguridad para puertas, caracterizado esencialmente por comprender, en la zona de articulación de la puerta con su marco, un mecanismo de giro constituido por dos elementos que permiten su desplazamiento angular relativo, consistiendo el elemento fijado al marco en un perfil de sección en forma de L, en tanto que el 10. componente fijado al borde de la puerta presenta sección en forma de L con su tramo menor prolongado en un tramo formando ángulo, en orden al cubrimiento de la zona de contacto de los dos tramos menores, bloqueando incluso el paso de la luz de uno a otro de los semiespacios definidos por la puerta. 15.

2.- Dispositivo de seguridad para puertas, según la reivindicación anterior, caracterizado porque el componente asociado al borde libre de la puerta presenta configuración acodada en ángulo recto, cubriendo el borde del tramo mayor formante del elemento fijado en el marco, el cual presenta 20. sección recta en forma de L en oposición con la anterior y forma exteriormente una zona acodada angularmente.

Sean cuales fueren las circunstancias que concurran en la esencialidad del Modelo de Utilidad, definido en las 25. anteriores reivindicaciones, cuyo objeto es:

3.- "DISPOSITIVO DE SEGURIDAD PARA PUERTAS".

Consta la presente memoria de cinco hojas foliadas, mecanografiadas por una sola cara y de los dibujos unidos a la misma.

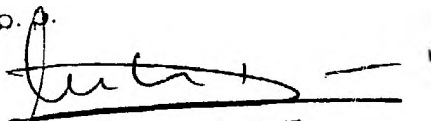
5.

Barcelona, 2 AGO. 1984

P.A. de D. Valentín IGLESIAS Maudes.

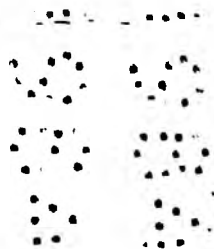
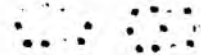
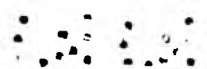
ALFONSO DURÁN

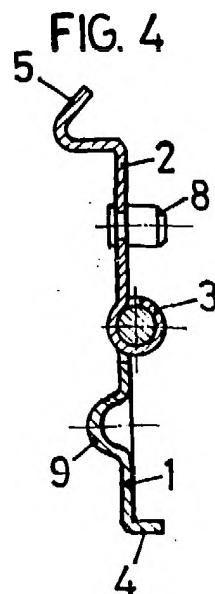
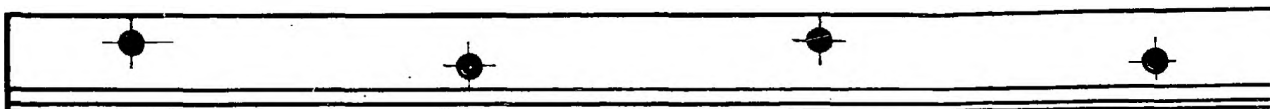
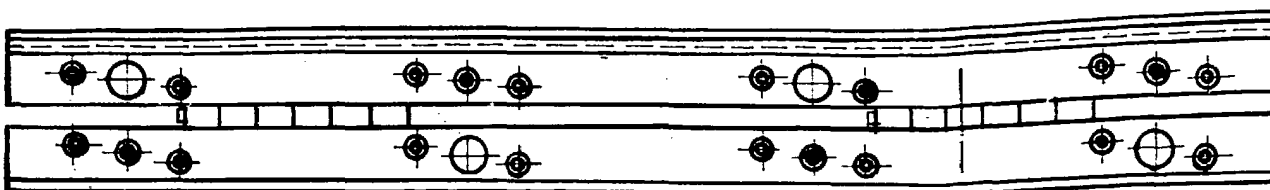
D. O.



FE/mb

Fdo.: Luis A. Durán Moya





ESCALA VARIABLE

A. DURAN | **GRÁFICAS** | N.º 303 | DINA-6 | 116.- | | | MEDIDA VERTICAL CLISE | CM. | MEDIDA HORIZONTAL CLISE 6.- CM. | AÑO 84 | MODALIDAD M.U. | NÚMERO 98

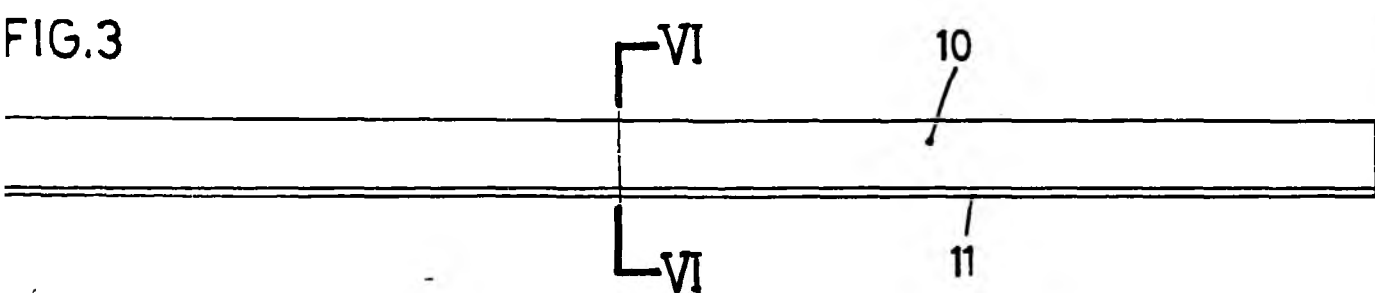
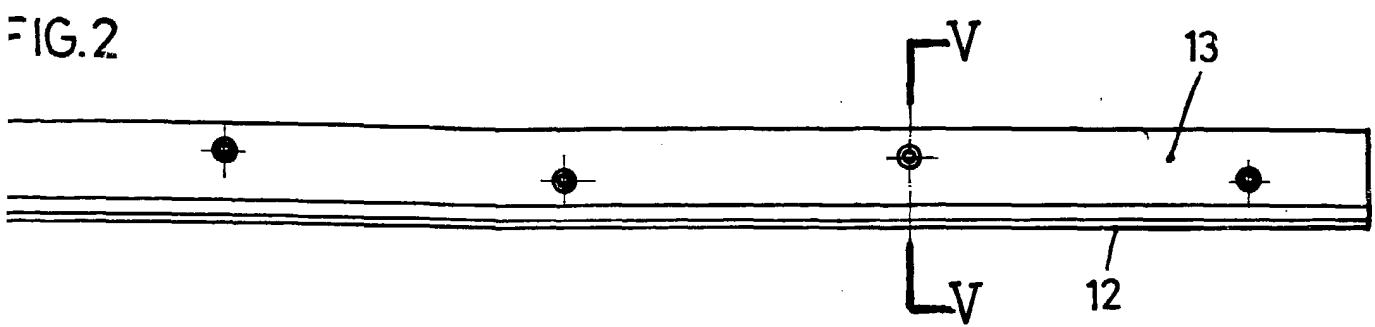
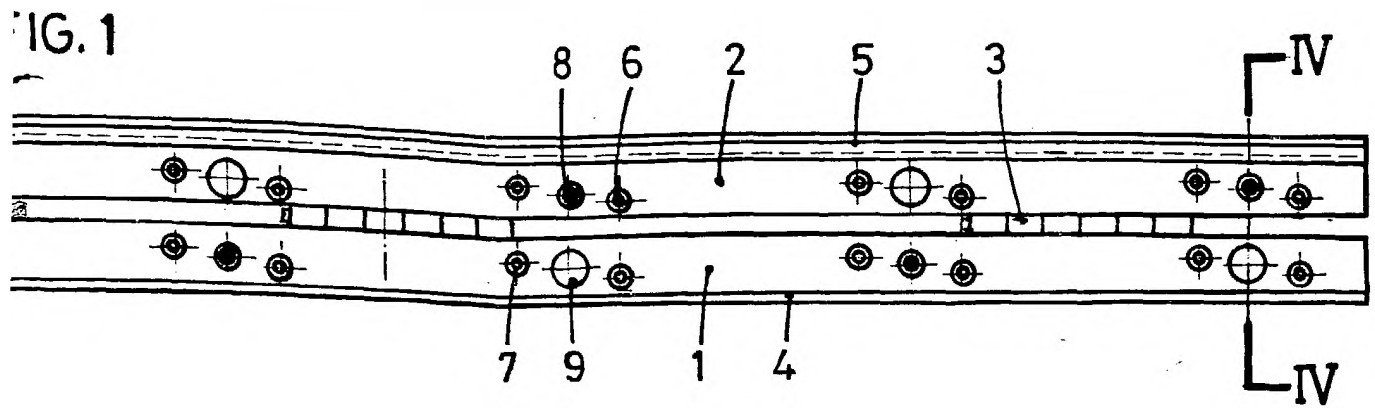


FIG. 5

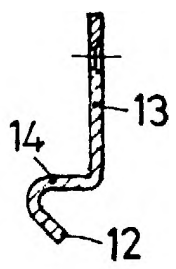
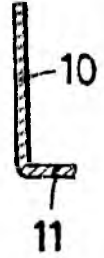


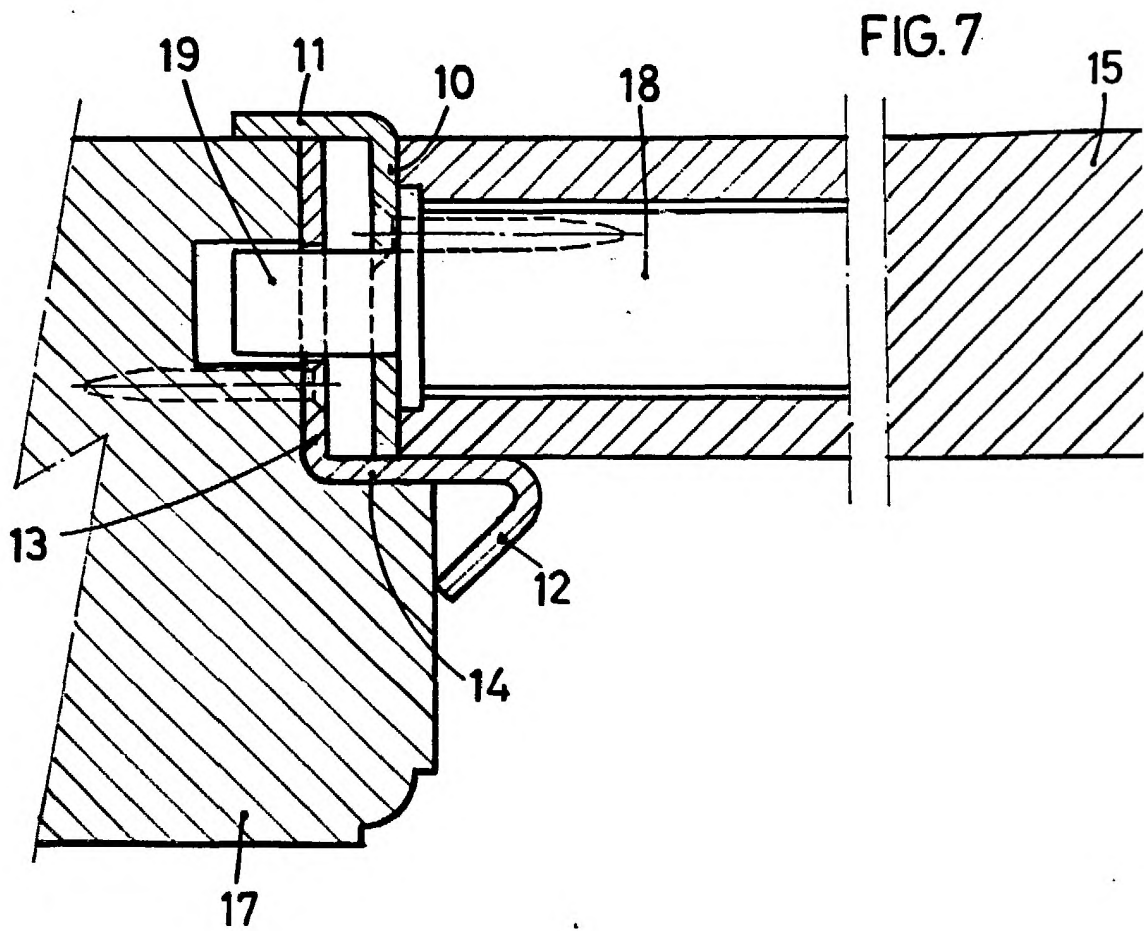
FIG. 6



BARCELONA, 2 AGO. 1984
P. A.
ALFONSO DURÁN
P. P.

Fdo.: Luis A. Durán Moya

A. DURAN FORSBER 116.-
N. 303 DINA. 6
| MEDIDA VERTICAL CLISE
CM. | MEDIDA HORIZONTAL CLISE σ , - CM. | AÑO 84 | MODALIDAD M2 | NUMERO 98



ESCALA VARIABLE

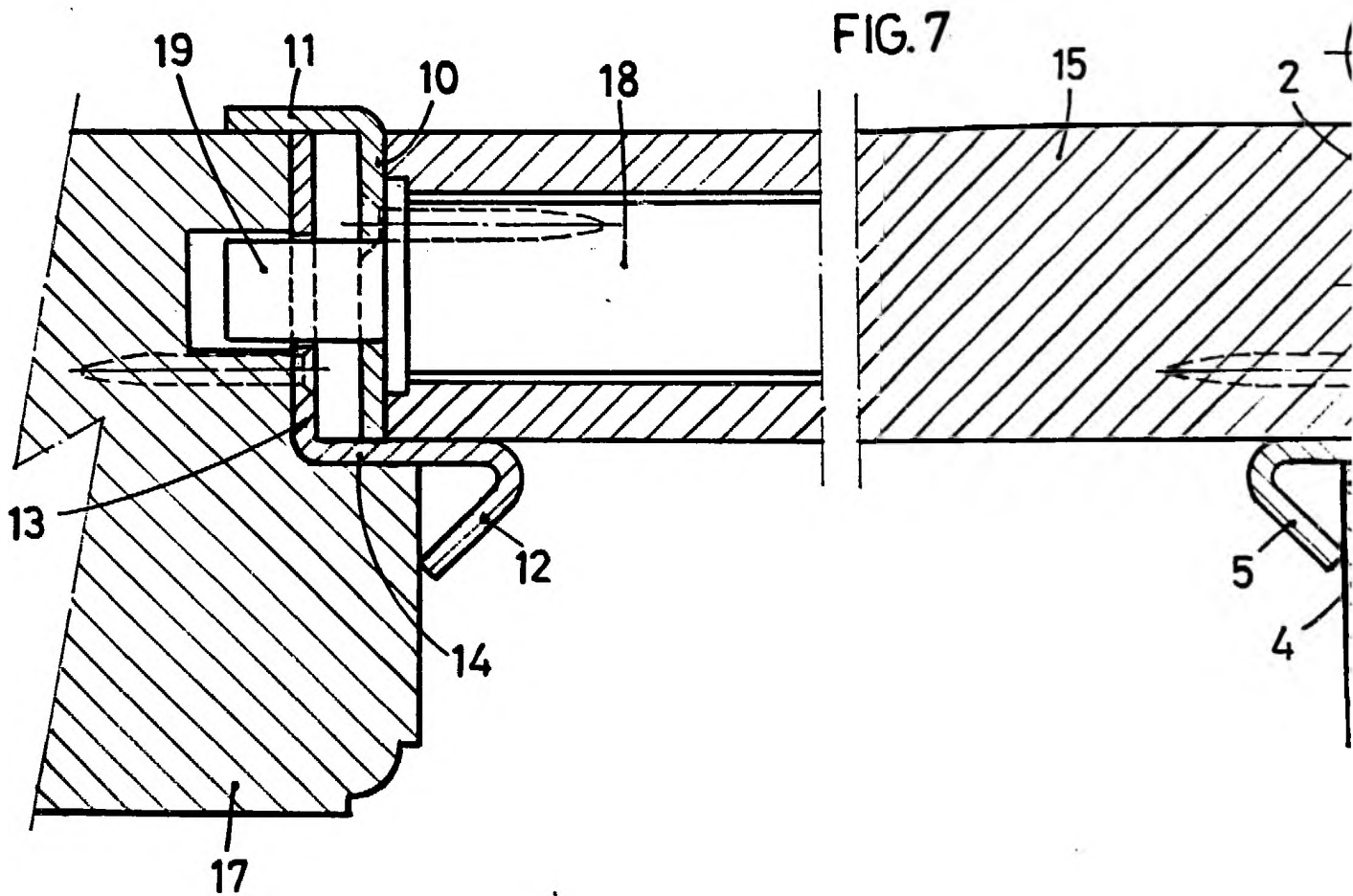
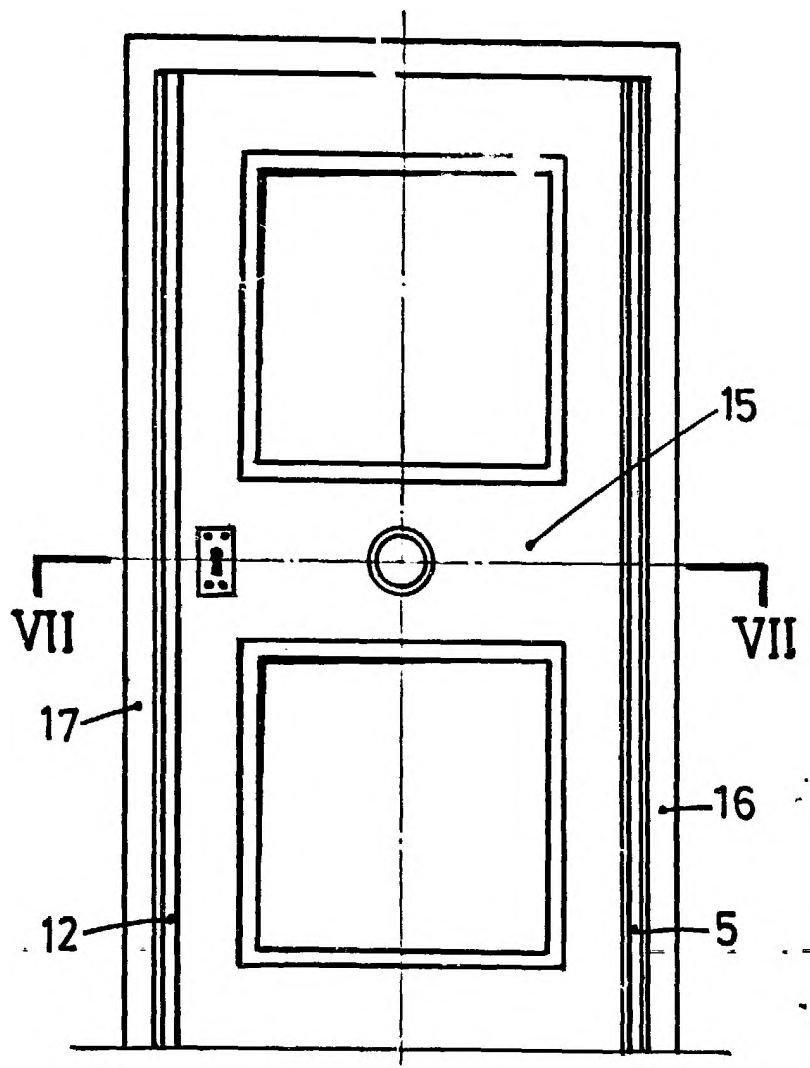
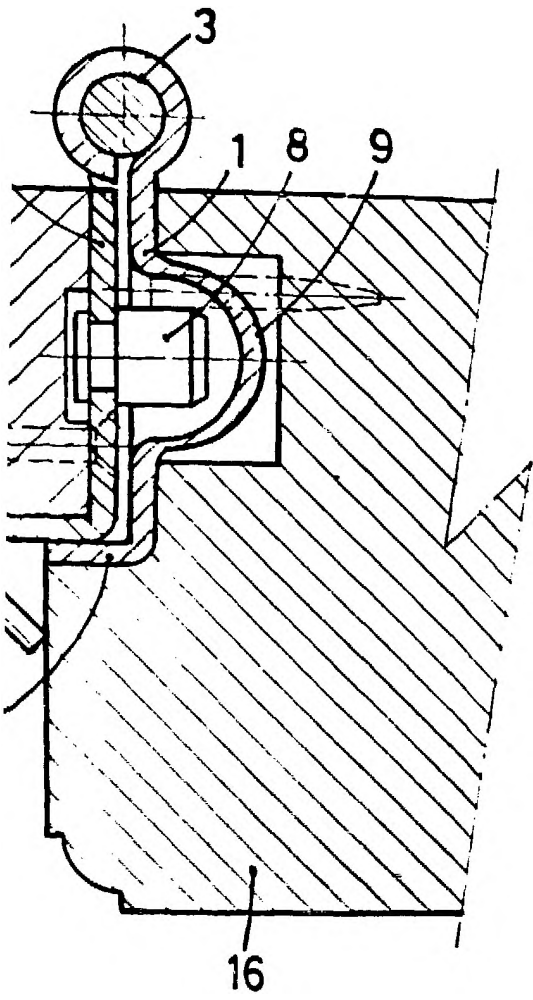


FIG. 8



BARCELONA, 2 AGO. 1984

P. A.

ALFONSO DURÁN

p. p.

Fdo.: Luis A. Durán Moya