

⑩ ES ⑪ ⑫
⑬ ⑭ ⑮
⑯ Y

NUMERO
Nº 280893
FECHA DE PRESENTACION
L 3 AGO. 1984



ESPAÑA

MODELO DE UTILIDAD



③① PRIORIDADES:	③② FECHA	③③ PAIS
③① NUMERO		
		

④⑦ FECHA DE PUBLICIDAD	⑤① CLASIFICACION INTERNACIONAL
	B65F 1/00

⑤④ TITULO DE LA INVENCIÓN
Puerta para contenedores.	

⑦① SOLICITANTE (S)
Contenedores Extremadrid, S.A. (Sociedad española).

DOMICILIO DEL SOLICITANTE
28023 MADRID - Camino Viejo de Leganés, 29.

⑦② INVENTOR (ES)

⑦③ TITULAR (ES)

⑦④ REPRESENTANTE
D. CARLOS ROEB UNGEHEUER.

1 El presente modelo de utilidad se refiere a una puerta pa-
ra contenedores de los destinados al almacenamiento de des-
perdicios en general, que son transportados por medios meca-
nicos al interior de un camión, para luego hacer la descar-
5 ga en el lugar oportuno. En estos contenedores o depósitos
hay unas puertas verticales que se abaten hacia el suelo,
y también los hay que tienen dos puertas, pero en ellos
existe la dificultad de la descarga por medio de carreti-
llas, que se facilita enormemente por medio de la puerta
10 que tratamos de patentar, además de que se facilita tam-
bién el paso al interior del contenedor del o de los obrer-
os que necesiten remover o acondicionar su contenido.
Posiblemente una de las ventajas mas importantes de esta
puerta es la mayor seguridad y fortaleza que tiene para so-
15 portar las presiones de la carga que lleva el contenedor,
al ir provista de un cerrojo superior y otro centro-lateral
inferior, a diferencia de las puertas abatibles o vertica-
les cuya resistencia es menor.

20 Explicaremos a continuación la disposición funcional de
la puerta objeto del presente registro que no tiene carác-
ter limitativo, por lo que todas las modificaciones de for-
ma o de detalle que se introduzcan en la presente solicitud
estarán igualmente comprendidas y protegidas en ella.

La figura 1 representa una vista frontal en alzado.

25 La figura 2 otra vista parcial lateral.

La figura 3 una última vista en perspectiva parcial.

Con arreglo a las figuras citadas se puede apreciar el con-
tenedor 1 lleva un enganche 2 que corresponde al cerrojo
horizontal 3 situado en la parte superior, donde también

1 van acopladas las bisagras 4 para el funcionamiento y re-
tención de la puerta 7, que a su vez lleva en la parte infe-
rior otro cerrojo vertical 5 correspondiente al enganche
2 situado en la parte inferior, con lo cual hay dos engan-
5 ches 2 para el cerrojo horizontal superior y otro para el
vertical inferior. En la parte inferior opuesta a las bi-
sagras 4, existe una plataforma horizontal 6 donde descan-
sa el tope de la puerta 7 y que sirve de refuerzo y tope
10 de la misma. En dicha plataforma ajustará la parte infe-
rior 8 de la puerta 7 cuando se cierre la misma.
El presente modelo de utilidad, recaerá sobre las siguien-
tes reivindicaciones.

15

20

25

30

REIVINDICACIONES

1 - Puerta para contenedores, caracterizada porque en uno de los costados del contenedor se disponen unas bisagras que soportan la puerta, la cual lleva en la parte superior un cerrojo que engancha y se cierra en un orificio existente en la parte opuesta a las bisagras y situado a la altura correspondiente al cerrojo, estando dispuesto otro cerrojo similar en la parte inferior de la puerta, el cual engancha en otro orificio horizontal situado cerca del limite de cierre de la puerta indicada, yendo dispuesta en la parte inferior del contenedor una plataforma horizontal para detención y refuerzo de la puerta cuando se cierra la misma.

2 - Puerta para contenedores.

Según se describe y reivindica en la presente memoria descriptiva y consta de tres hojas de texto foliadas y escritas a máquina por una sola de sus caras y el plano que a la misma se acompaña.

Madrid, a 3 de Agosto de 1984.

CARLOS ROEB
P. P.

do: Pedro Malameren

20

25

30

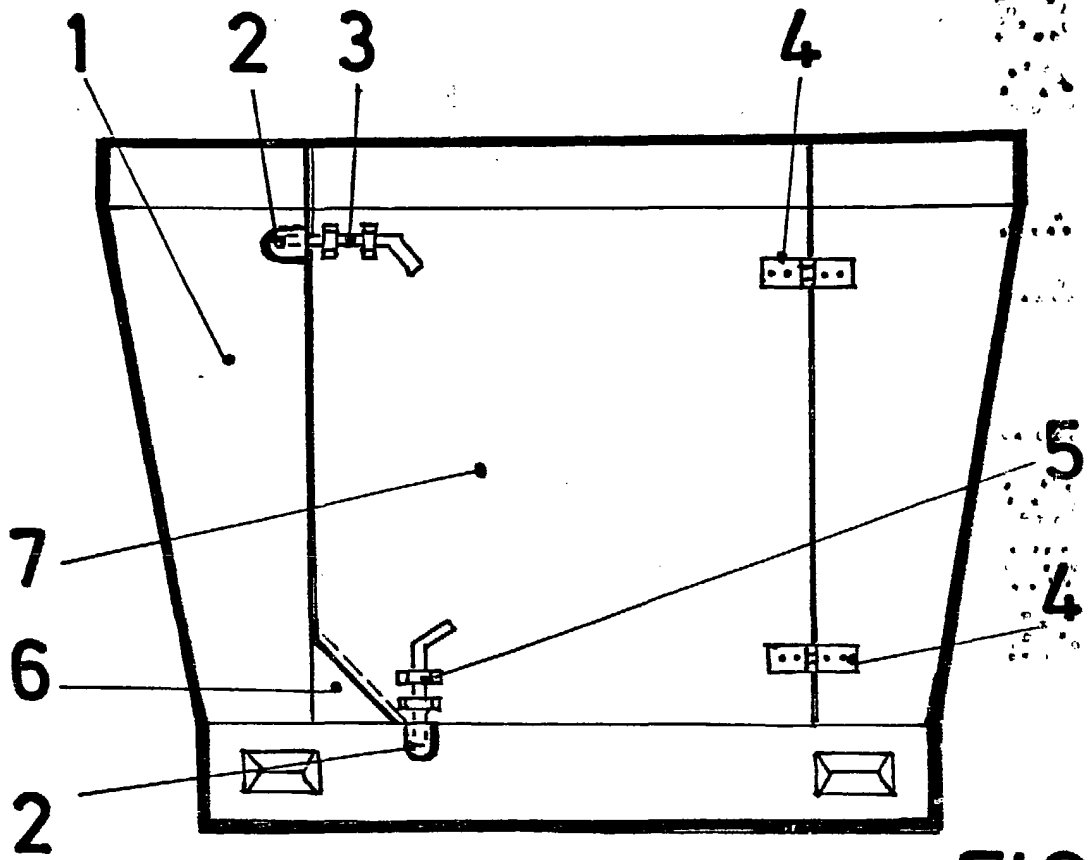


FIG. 1.

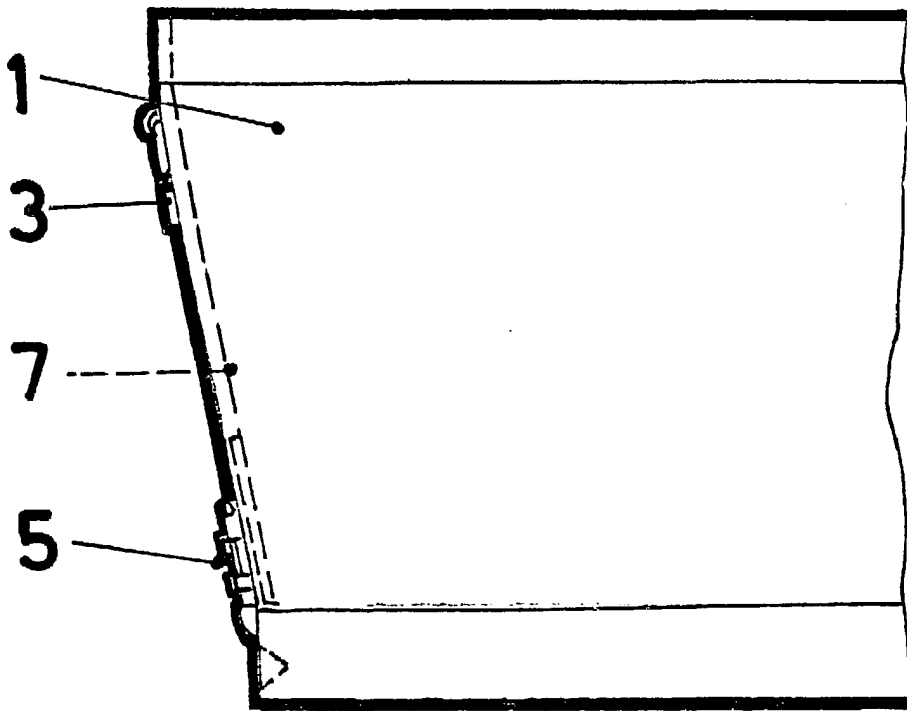


FIG. 2.

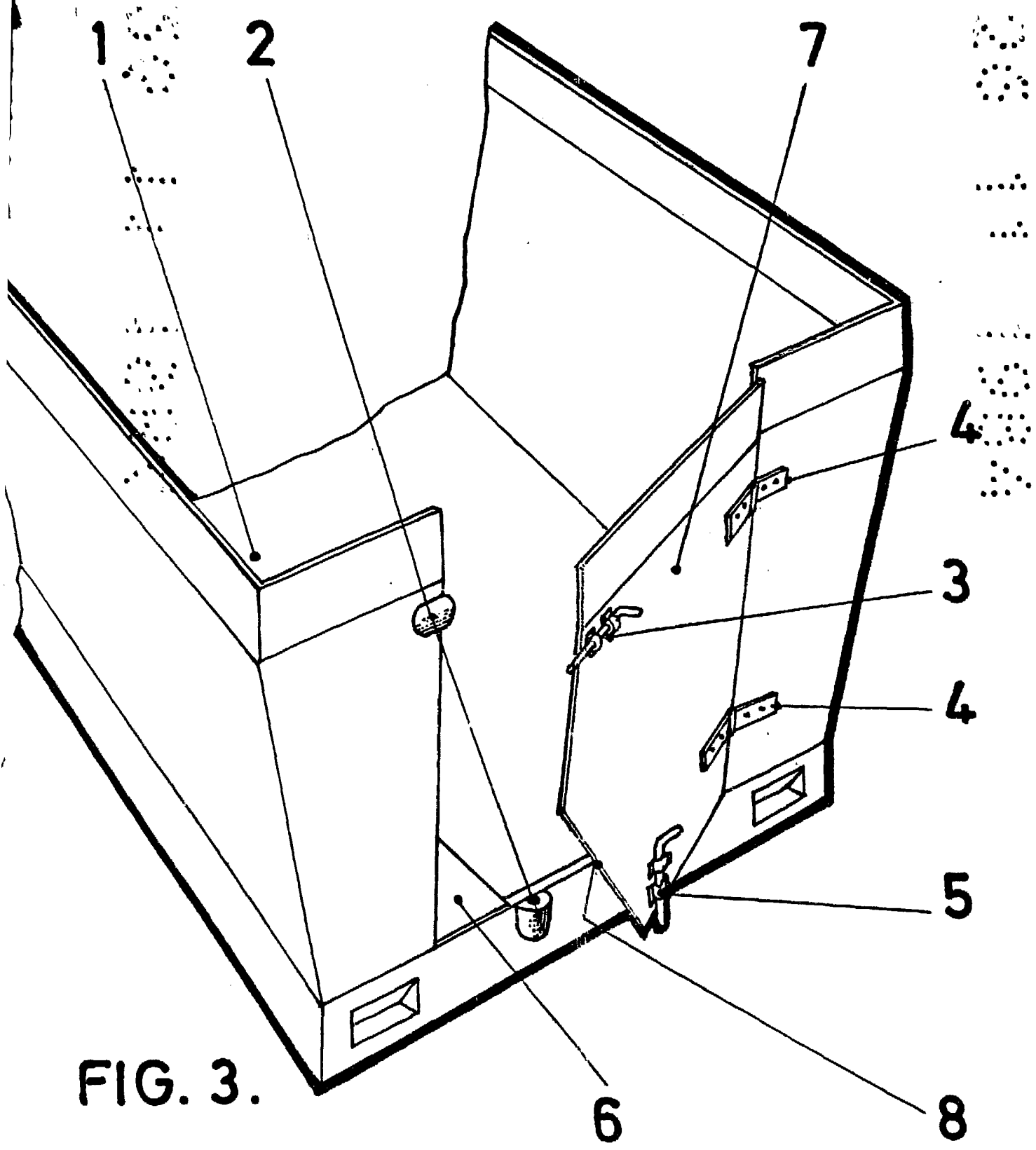


FIG. 3.

ESCALA VARIABLE
CALLOS 1/2
P.F.

Fdo.: Pedro Malamorón