





cumentos exhibidos.

Persigue igualmente una forma de realización perfeccionada de los medios gracias a los cuales los hilos de nylon pueden ser, o bien separados de la superficie del panel, o bien tensados con  
5 tra éste.

En una primera variante de ejecución, se aplican en los hi los bolas destinadas a sustituir a los anillos o ganchos en cues tión para desempeñar mejor sus funciones. En otra variante de eje cución, se fijan definitivamente los hilos a por lo menos uno de  
10 los travesaños, que está montado pivotante paralelamente al panel, de manera que puede adoptar una posición de cierre en la cual los hilos están tensados, y una posición de apertura en la cual los hi los están distendidos y separados del panel, a fin de permitir in troducir fácilmente los documentos a exhibir entre los hilos y la  
15 pared curva de este panel.

Según el invento todavía, están previstos medios entonces para bloquear el travesaño móvil en su posición de cierre.

El invento será expuesto con más detalle haciendo referencia a los dibujos anejos, en los cuales:

20 La figura 1 representa un panel de exhibición del primer ti po citado más arriba.

La figura 2 muestra de la misma manera un panel de exhibición perfeccionado según el invento.

Las figuras 3 y 4 son vistas a mayor escala y en corte, que  
25 ilustran la aplicación de las bolas con vistas a la separación de los hilos con relación al panel.

La figura 5 representa, igualmente en corte vertical, otra variante de realización en la cual las bolas permiten una separación completa entre los hilos de nylon y el panel.

30 La figura 6 es una vista en planta del objeto de la figura 5.

280880



13 N

La figura 7 representa en perspectiva otro panel de exhibición, en una tercera forma de ejecución.

La figura 8 es una vista parcial, en perspectiva y a mayor escala, del ángulo superior derecho de este panel.

5 La figura 9 representa el dispositivo en posición de cierre.

La figura 10 muestra este mismo dispositivo en posición de apertura.

La figura 11 es un corte vertical del panel, según la línea XI-XI de la figura 7.

10 El panel de exhibición simplificado mostrado en la figura 1, tiene una superficie abombada 1, y travesaños superior 2 e inferior 3 sobre los cuales pueden deslizarse anillos 4 fijados a los extremos de los hilos de nylon 5, tensados así contra el panel. Si los anillos 4 están abiertos, constituyen ganchos que permiten  
15 soltar los hilos 5, para la colocación en su sitio de documentos tales como 6, 7, 8 destinados a ser apretados contra el panel 1 por los hilos 5. 9 designa los herrajes de fijación de los travesaños 2 y 3.

20 En el panel de exhibición según las figuras 3 y 4, se combinan con los hilos 5 bolas que permitirán, o bien separar simplemente los hilos de la superficie abombada del panel, o bien soltarlos completamente con un solo movimiento. Estas bolas son por otra parte de un aspecto agradable y pueden ser consideradas incluso como un elemento decorativo para el panel.

25 En la variante de ejecución mostrada en las figuras 3 y 4, los hilos 5 están solamente separados de la superficie abombada del panel 1, para permitir deslizar allí los documentos a exhibir.

A este efecto, el panel presenta en su extremo superior e inferior una garganta o depresión 10 en arco de círculo, en la cual  
30 pueden venir a bloquearse elásticamente las bolas 11 atravesadas

280880



por los hilos 5. Cada uno de estos hilos pasa luego por un agujero 12 del panel, para ser retenido en la cara trasera de éste, de cualquier manera apropiada.

En posición normal, las bolas 11 están introducidas en la garganta 10, donde son retenidas por la tensión de los hilos 5 que se adaptan estrechamente a la superficie abombada del panel 1. Los documentos interpuestos entre el panel y los hilos se encuentran, pues, solidamente inmovilizados.

Para retirar los documentos, o sustituirlos por otros, bastará soltar las bolas de la garganta 10, haciéndolas deslizar a lo largo de los hilos, para conducirlos sobre la superficie abombada principal del panel. La figura 4 muestra bien que entonces los hilos 5 se encuentran separados de la superficie del panel, gracias a lo cual los documentos podrán ser separados o reintroducidos entre estos hilos y el panel.

Las figuras 2, 5 y 6 se refieren a otra variante de ejecución, que permite separar completamente los hilos 5 de la superficie abombada del panel 1, con un solo movimiento y utilizando siempre bolas.

La figura 2 muestra que los hilos 5, en lugar de ser paralelos unos a otros, como en la figura 1, están reunidos de dos en dos por uno de sus extremos, en el cual pasan por una bola 11.

Los extremos separados de los dos hilos 5 asociados están fijados al panel de una manera cualquiera, por ejemplo de la misma manera que se indica en las figuras 3 y 4.

En la cara posterior del panel están dispuestos alojamientos 13, que corresponden a cada bola 11, y se disponen en el borde superior y en el borde inferior del panel patas de araña 14, que corresponden a los dos extremos de los hilos 5 que se aproximan inmediatamente a la bola 11.

280880



Para separar los documentos exhibidos, bastará hacer rodar la bola para conducirla fuera de su alojamiento 13, como se ha re presentado en trazos mixtos en la figura 5. Los dos hilos 5 correspondientes podrán ser así separados del panel, para permitir  
5 colocar o retirar los documentos.

Haciendo rodar las bolas 11 contra el borde de extremo del panel 1, contra la elasticidad de los hilos 5, estas bolas volverán a introducirse en el alojamiento 13, para asegurar la aplicación perfecta de los hilos contra el panel.

10 Según las dimensiones de los documentos a exhibir, se soltarán una o varias bolas 11 próximas, alternando en el borde superior y en el borde inferior del panel.

Se describirá ahora otra forma de ejecución del invento, re presentada en las figuras 7 a 11.

15 Para mayor sencillez, se supondrá que el travesaño inferior 3 es del tipo del representado en la figura 1, estando modificado solamente el travesaño superior 20. Es evidente sin embargo que los dos travesaños podrán ser tales como el designado aquí con 20 o bien que los hilos, en su extremo inferior, podrán estar fijados directamente al panel, sin el concurso de un travesaño tal  
20 como 3, como en las figuras 3 y 4.

El travesaño 20 perfeccionado según el invento termina en dos alas de extremo 21 plegadas en escuadra y hacia abajo, teniendo cada una de estas alas un ojal alargado 22. Por este ojal pasa un pivote 23, constituido aquí por un tornillo. La sección del  
25 travesaño 20 es la indicada en las figuras 9, 10 y 11, adaptándose su perfil al del borde superior del panel 1, el cual forma una garganta posterior 24 de sección sensiblemente en cuarto de círculo, en el ejemplo representado.

30 Las alas 21 pueden estar provistas eventualmente de botones

280880



de maniobra 25.

El travesaño 20 ocupa normalmente la posición mostrada en las figuras 7, 8, 9 y 11 de los dibujos, posición en la cual, bajo la tracción ejercida por los hilos 5 tensados, es aplicado contra el borde superior del panel 1, impidiendo la garganta 24 que el travesaño se mueva hacia adelante. El pivote 23 ocupa entonces el extremo superior del ojal 22 dispuesto en cada ala 21.

Para abrir el panel, es decir, para distender los hilos 5 y soltarlos de la superficie abombada 1, el travesaño 20 es desplazado primero hacia arriba, ayudándose de los botones de maniobra 25, con objeto de separarlo de la garganta de bloqueo 24, estando permitido este desplazamiento por los ojales 22 que se deslizan entonces contra los pivotes 23. Es posible luego conducir el travesaño 20 a la posición de apertura mostrada en la figura 10, posición en la cual será fácil introducir entre los hilos y el panel los documentos a exhibir, por ejemplo los designados con 6, 7 y 8 en la figura 7.

El travesaño 20 será empujado luego hacia atrás y, bajo la tensión de los hilos 5, se reenganchará por sí mismo en la garganta de bloqueo 24, deslizándose de nuevo los ojales 22 en sentido inverso, contra los pivotes 23.

Así, todos los hilos 5 se encuentran distendidos y sueltos a la vez, gracias a una sola maniobra.

Se concibe que según los casos particulares de utilización y las dimensiones del panel de exhibición, el travesaño abridor 20 podrá estar previsto, o bien en el borde superior, o bien en el borde inferior del panel. Se podrán utilizar también dos travesaños abridores.

Si se utiliza un solo travesaño abridor, los extremos opuestos de los hilos 5 serán fijados al panel de cualquier manera aprovechando

280880



piada, sin que sea indispensable utilizar el travesaño inferior tal como el designado con 3 en la figura 7.

5 Es evidente que el invento no está limitado a los detalles materiales de ejecución de los ejemplos dados y representados aquí a simple título ilustrativo, y en los cuales se ha supuesto que el panel representado en las figuras 3 y 4, por ejemplo, estaba hecho de materia plástica moldeada, mientras que el panel mostrado en las figuras 5 y 11 es de madera. Los alojamientos individuales tales como 13 en la figura 5 podrán ser sustituidos también por una garganta continua dispuesta en la cara trasera del panel.

10 Las particularidades de las formas de ejecución representadas podrán ser igualmente combinadas.

El travesaño superior 20 podrá estar formado por ejemplo por una simple barra maciza, de sección circular, introducida parcialmente en una garganta 24 de forma correspondiente al panel, y perforada por agujeros transversales para el paso de los hilos 5.

15 En todo lo que precede, no se ha tratado más que de hilos tensados sobre la superficie curva del panel. Se concibe sin embargo que empleando los mismos medios será posible utilizar para los mismos fines cintas o bandas de cualquier anchura, de una materia transparente apropiada, incluso una hoja transparente única, de anchura igual entonces a la del panel. En este último caso, la hoja transparente podrá llevar un trazado permanente destinado a entrar en combinación con los documentos exhibidos, por ejemplo un cuadrículado, cuadros o inscripciones cualesquiera. Será juicioso, si es utilizada tal hoja transparente continua, tratarla por medio de un producto conocido que evite las cargas electrostáticas, para evitar el depósito de polvo en su superficie.



N O T A

Los puntos de invención propia, no nueva, pero no establecida, practicada ni divulgada en España, que se presentan para que sean objeto de esta solicitud de Patente de Introducción, por DIEZ años son los siguientes:

1.- Mejoras introducidas en los dispositivos de panel para avisos o exhibición, caracterizadas porque los documentos a fijar en el panel están interpuestos entre la superficie abombada de este panel, generada por una recta horizontal, e hilos elásticos de nylon por ejemplo, permitiendo unos medios apropiados apartar a estos hilos de la superficie del panel.

2.- Mejoras según el punto 1, caracterizadas porque los hilos elásticos están asociados a bolas atravesadas por éstos, y utilizadas como medios de separación de los hilos.

3.- Mejoras según el punto 2, caracterizadas porque los hilos son tendidos de manera permanente sobre el panel, paralelamente unos a otros, pudiendo deslizarse una bola sobre estos hilos en cada uno de sus extremos, para ocupar, ya sea una posición de ocultación en una garganta o depresión formada en el borde superior y en el borde inferior del panel, en cuya posición queda asegurada la íntima aplicación de los hilos contra la superficie del panel, y una posición en la cual las bolas, separadas de la garganta y desplazadas a lo largo de los hilos, se apoyan sobre la superficie abombada del panel, separando así a los hilos de esta superficie, para permitir la retirada o la colocación de los documentos.

4.- Mejoras según el punto 2, caracterizadas porque los hilos están reunidos por pares en uno de sus extremos, donde una bola es mantenida bloqueada en un alojamiento correspondiente posterior del panel, por el efecto de la tensión de los hilos, siendo

227880



13 NOV

susceptible esta bola de ser separada de este alojamiento en contra de la elasticidad de los hilos y rodando contra la cara posterior del panel para permitir separar del panel cada par de hilos.

5 5.- Mejoras según el punto 4, caracterizadas porque las bolas alternan en el borde superior y en el borde inferior del panel.

10 6.- Mejoras según los puntos 4 y 5, caracterizadas porque están hechas unas muescas en el borde superior y en el borde inferior del panel para los extremos de los hilos reunidos por cada bola que ocupan su posición de encaje en el alojamiento correspondiente.

7.- Mejoras según los puntos 4, 5 y 6, caracterizadas porque los alojamientos del mismo borde están sustituidos por una garganta única.

15 8.- Mejoras según el punto 1, caracterizadas porque los hilos elásticos, por lo menos por uno de sus extremos, están fijados de manera permanente a un travesaño móvil con relación al panel paralelamente a éste, entre una posición de cierre en la cual los hilos están tensos y una posición de apertura en la cual los hilos están distendidos y separados de la superficie abombada del panel.

25 9.- Mejoras según el punto 8, caracterizadas porque el travesaño móvil tiene en sus extremos dos alas rebatidas en escuadra por las cuales es susceptible de pivotar sobre las caras laterales del panel.

10.- Mejoras según los puntos 8 y 9, caracterizadas porque el borde del panel que corresponde al travesaño móvil forma una garganta de bloqueo en la cual el travesaño es amntenido elástica<sub>u</sub>mente bajo la tracción de los hilos tensos fijados a él.

30 11.- Mejoras según los puntos 8, 9 y 10, caracterizadas por

280880

13 NOV 1962



5 que en las alas de extremidad del travesaño están formadas ranuras que permiten desplazarlo, paralelamente al plano del panel, para separarlo de la garganta de bloqueo, hacerle pivotar luego en torno de pivotes que pasan por estas ranuras, para darle una posición angular en la cual los hilos están todos distendidos y separados de la superficie abombada del panel.

12.- Mejoras según los puntos 8 a 11, caracterizadas porque los hilos están sustituidos por bandas o cintas transparentes, de cualquier anchura.

10 13.- Mejoras según los puntos 8 a 11, caracterizadas porque los hilos son sustituidos por una hoja transparente única de anchura igual a la del panel.

15 14.- Mejoras según el punto 13, caracterizadas porque la hoja transparente lleva un trazado permanente cualquiera destinado a entrar en combinación con el de los documentos dispuestos sobre el panel.

15.- Mejoras introducidas en los dispositivos de panel para avisos.

20 Tal y como se ha descrito en la Memoria que antecede, representado en los dibujos que se acompañan y con los fines que se han especificado.

Esta Memoria consta de diez hojas escritas a máquina por una sola cara.

Madrid, 13 NOV. 1962

P.A.  
Alberto de Elzaburu  
Fuz. Poder

25

280880



Fig.1.

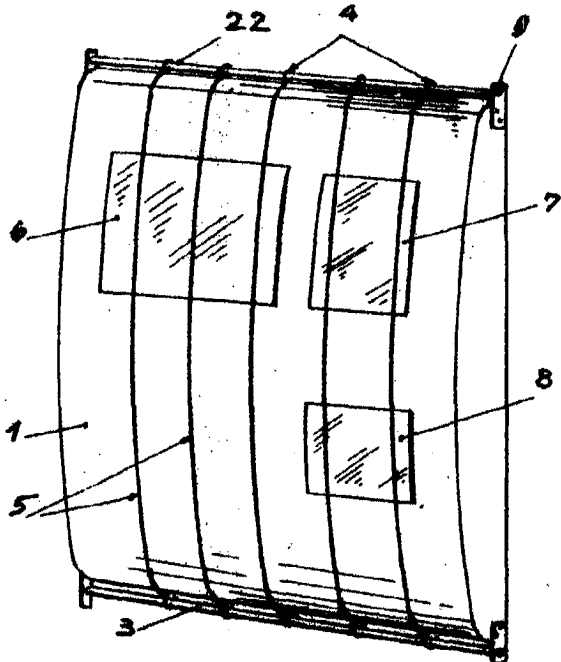


Fig.2.

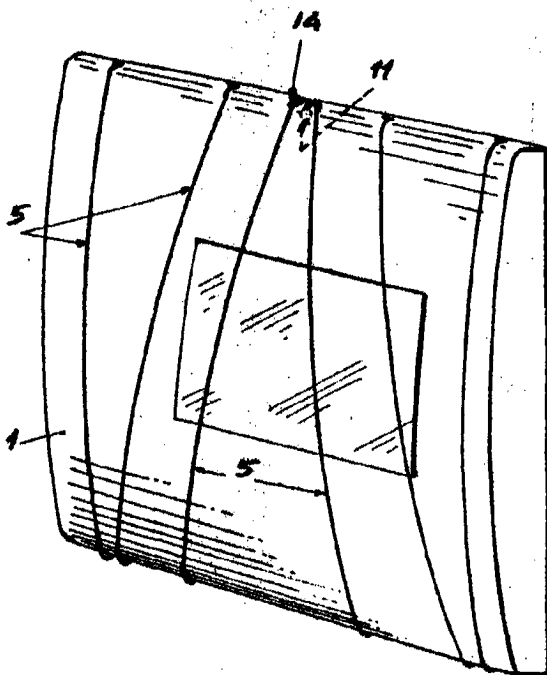


Fig.3.

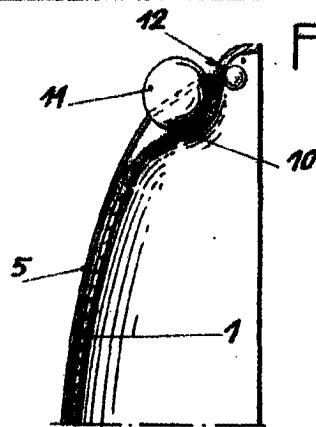


Fig.4.

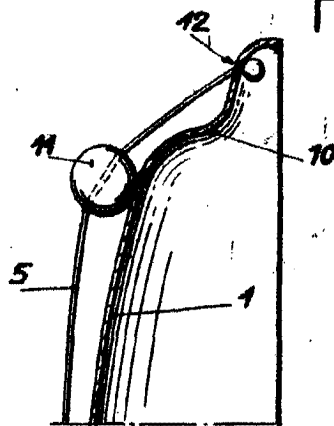
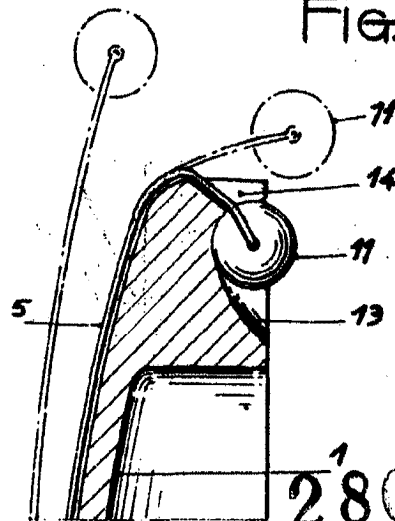
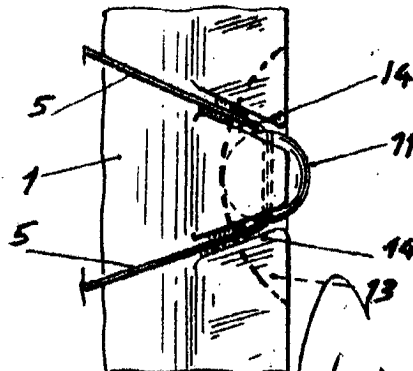


Fig.5.



280880

Fig.6.



Alberto de Ezabara  
Por Paris



Fig. 7

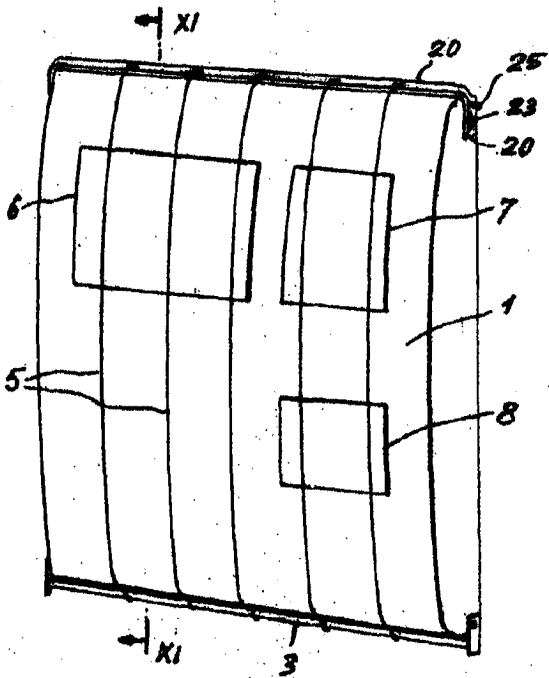
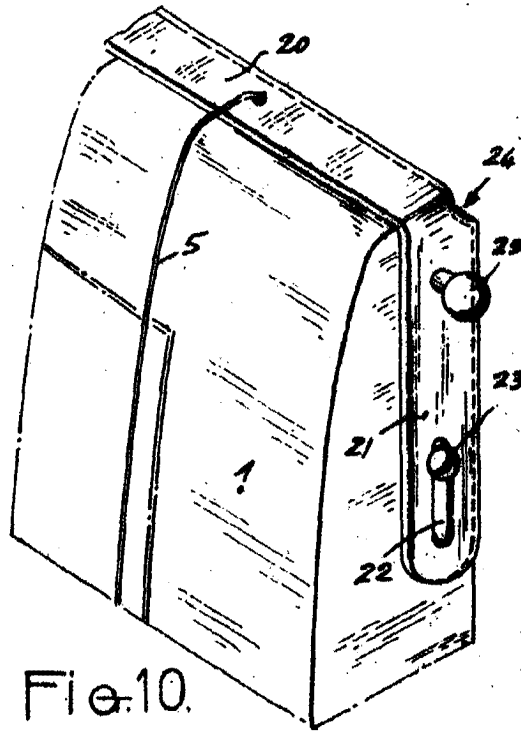


Fig. 8



13 NOV

Fig. 9

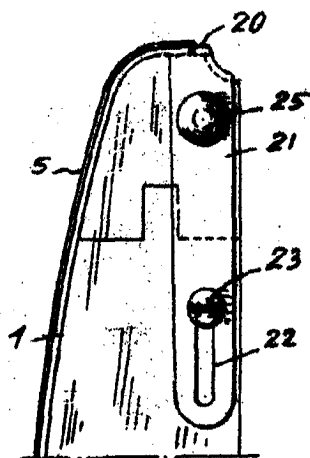


Fig. 10

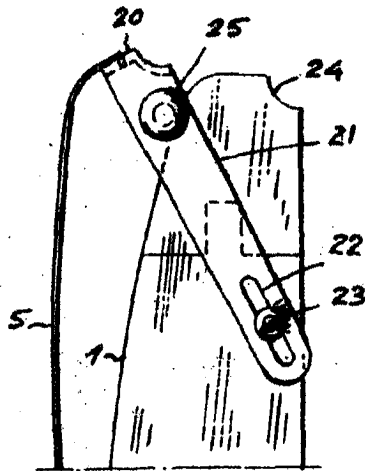
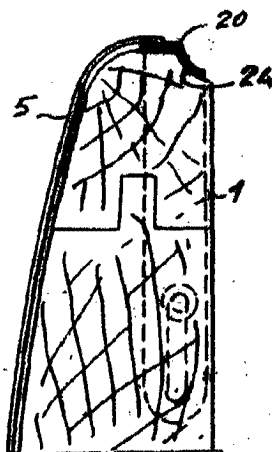


Fig. 11



280880

Alberto de Eizaberr  
Pat. Ptas.