



ESPAÑA

18 ES	11	NUMERO	19 Y
	21	280877	
	22	FECHA DE PRESENTACION	
		2.8.84.	

MODELO DE UTILIDAD

16 JUN. 1985

30 PRIORIDADES:	32 FECHA	33 PAIS
31 NUMERO		

47 FECHA DE PUBLICIDAD	51 CLASIFICACION INTERNACIONAL
	AOK 47/00

54 TITULO DE LA INVENCION
"COLMENA"

61 SOLICITANTE (S)
DON MODESTO GONZALEZ ABELLA

BOMICILIO DEL SOLICITANTE
27004 LUGO.- C/ Jose Antonio, número 33-35.

72 INVENTOR (ES)
EL MISMO SOLICITANTE

73 TITULAR (ES)
EL MISMO SOLICITANTE.

74 REPRESENTANTE
DON JOSE PONS TORRES.

- 1 -

El presente Modelo de Utilidad se refiere a una colmena, del tipo que comprenden un cajón prismático recto cuadrangular, en cuyo interior van dispuestos los cuadros de cera que servirán como soporte para almacenar la miel y para las crias de las abejas.

5 Las colmenas del tipo indicado no permiten el estudio de la vida de las abejas, debido a que el cajón está constituido de madera y por tanto es opaco. Por otro lado, el control de la colmena se consigue sólo variando el número de cuadros dispuestos dentro del cajón, o bien variando el número de cajones superpuestos.

10 El objeto de la presente invención es conseguir una colmena que permita la visión del interior de la misma, de modo que pueda observarse y estudiarse la vida de las abejas.

Otro objeto de la invención es conseguir una colmena con la cual pueda conseguirse enjambres en un corto período de tiempo o bien que pueda
15 destinarse a la producción de miel.

De acuerdo con la invención, el cajón de la colmena comprende de dos de las paredes laterales opuestas dobles, formada cada una por dos placas transparentes, por ejemplo de cristal. Estas dos paredes van montadas en un marco que es independiente del cajón, al cual pueden adosarse y fijarse mediante clips
20 externos o por cualquier otro sistema. El marco lleva además montada una compuerta externa o placa, unida a dicho marco por su borde superior, mediante bisagras. De este modo, la compuerta puede abrirse fácilmente para observar el interior de la colmena y cerrarse para protegerla contra el sol. La doble pared de cristal forma una cámara de aire para aislar el interior contra el frío y el calor.

25 Dentro del cajón van además montados tres tabiques paralelos a las paredes dobles. De estos tabiques el central está constituido por dos placas coplanarias, por ejemplo de naturaleza metálica, una superior fija, y otra inferior desmontable, siendo preferentemente esta segunda de menor dimensión. Los otros dos tabiques están constituidos por placas transparentes, de cristal, montadas en un marco
30 de madera que va recubierto exteriormente de espuma o similar para su fijación a

presión en el interior del cajón. Estos tabiques pueden desplazarse paralelos a sí mismos, para variar el espacio destinado a contener los cuadros.

Las otras dos paredes del cajón disponen, cada una, de dos piqueras situadas una a cada lado del tabique central. Además dichas paredes llevan fijadas, alrededor de las piqueras, un túnel desmontable a cada lado, cuyo tunel dispone de un tabique central vertical, situado entre ambas piqueras, definiendo así dos pasajes, uno para cada piquera. Uno de los túneles sirve para la salida y entrada de las abejas, mientras que el otro, que está dotado de puertas de acceso, sirve para la alimentación de las abejas.

Seguidamente se explican con más detalle las características y constitución de la colmena de la invención, haciendo referencia a los dibujos adjuntos, en los cuales se representa una posible forma de ejecución, dada a título de ejemplo no limitativo.

En los dibujos:

La figura 1 es una vista en perspectiva de una colmena, construida de acuerdo con la invención.

La figura 2 es una vista similar a la figura 1, con uno de los túneles separados y una de las paredes laterales del cajón suprimida.

Como puede verse en la figura 1, la colmena comprende un cajón 1, prismático recto rectanquilar, cuyas paredes mayores están compuestas por un marco 2 en el que van montadas dos placas de cristal 3, entre las que se forma una cámara de aire, figura 2, y una compuerta externa 4, fijada al marco 2 por su borde superior mediante bisagras 5. Cuando se desea observar el interior de la colmena, se levantan las compuertas 4 y cuando se quiere proteger el interior contra la luz o el sol se bajan.

Dentro del cajón 1 van montados tres tabiques paralelos a las paredes de cristal 3. El tabique central 6 está formado por una lámina metálica dividida en dos porciones, una superior fija y otra inferior, referenciada con el número 7, siendo esta porción inferior móvil y pudiendo ser extraída. Los otros dos tabiques extremos, de los cuales se representa uno sólo en la figura 2 y se referencia con el

número 8, están situados uno a cada lado del tabique central y son móviles, pudiendo desplazarse paralelos a sí mismos. Cada uno de estos tabiques comprende una placa de cristal y un marco periférico, cuyo marco va recubierto por espuma o similar, para ajustar firmemente en la superficie del cajón y permitir su fijación.

5 Como puede verse en la figura 1, los marcos 2 son independientes del cajón 1, al cual se fijan mediante clips o broches externos 9.

10 Las otras dos paredes del cajón, referenciadas con el número 10, disponen, cada una, de dos piqueras sobre las que se acoplan sendos túneles 11 y 12, que disponen de un tabique longitudinal divisorio que arranca entre dichas piqueras. El túnel 12 sirve para la salida de las abejas, mientras que en el túnel 11, a través de las puertas 13, se suministra alimento a las abejas, en forma líquida, mediante depósito y recipientes dotados de flotadores.

15 Los túneles 11 y 12 comprenden una armadura y paredes de tela metálica o similar y se fijan a las paredes 10 mediante bisagras 14.

Los marcos 2 irán dotados de junta para conseguir un cierre hermético contra el cajón 1.

Los tabiques de cristal 8 se desplazarán hacia el interior o exterior, con el fin de variar el volumen destinado a contener los cuadros 15 de la colmena.

20 Con la colmena de la invención se puede conseguir un enjambre en pocos días, en los meses de primavera. Para ello se monta la porción inferior 7 del tabique central divisorio. Con esto se consigue aislar o dividir la colmena en dos partes independientes, una de las cuales quedará lógicamente sin reina. Tan pronto como las abejas del lado correspondiente se dan cuenta que están sin reina, a partir
25 de una de las larvas, en tres o cinco días, crían una reina para formar un nuevo enjambre. Lógicamente este proceso puede llevarse a cabo cuando el núcleo de las abejas se encuentra fuerte.

30 En el caso de que la colmena quiera ser destinada a la producción de miel, se desplazan los tabiques 8 hacia afuera, aumentando el espacio del cajón, que se ocupa por cuadros que serán llenados de miel por las abejas.

Descrita suficientemente la naturaleza del invento, así como la manera de realizarlo en la práctica, debe hacerse constar que las disposiciones anteriormente indicadas son susceptibles de modificaciones de detalle en cuanto no alteren su principio fundamental.



REIVINDICACIONES

1.- Colmena, del tipo constituidas por un cajón prismático rec-
to cuadrangular, en cuyo interior van dispuestos los cuadros, caracterizada porque dos
de las paredes laterales opuestas son dobles y están constituidas cada una por dos
5 placas transparentes, entre las que definen una cámara de aire; y porque dentro del
cajón van montados tres tabiques paralelos a las paredes dobles citadas, uno central,
que divide el interior en dos compartimentos independientes y está constituido por
una placa superior fija y una placa coplanaria inferior móvil, y dos tabiques extremos
transparentes y desplazables hacia adentro o hacia afuera, paralelos a sí mismos, pa-
10 ra variar el volumen útil interno; estando dotada cada una de las otras dos paredes
laterales del cajón, de dos piqueras o aberturas de salida, situadas una a cada lado
del tabique central.

2.- Colmena según la reivindicación 1, caracterizada porque las
paredes dobles van montadas en un marco desmontable, al cual va fijado exteriormen-
15 te un panel articulado por su borde superior a dicho marco mediante bisagras.

3.- Colmena según la reivindicación 1, caracterizada porque los
tabiques extremos van montados en un marco de madera, con un recubrimiento peri-
férico de espuma o similar, para su apoyo y fijación a presión sobre la superficie in-
terna del cajón.

20 4.- Colmena según la reivindicación 1, caracterizada porque las
paredes dotadas de piqueras llevan acoplados sendos túneles, dotados de un tabique
divisorio vertical que parte de entre las dos piqueras, sirviendo uno de los túneles pa-
ra la salida y entrada de las abejas, mientras que el otro está destinado a la alimen-
tación de las mismas.

25 5.- Colmena según la reivindicación 4, caracterizada porque los
túneles citados van fijados al cajón mediante bisagras.

6.- Colmena, todo ello tal y como queda sustancialmente des-
crito en la presente memoria e ilustrado en los dibujos adjuntos.

Esta memoria consta de seis hojas escritas a máquina por una sola cara.

Madrid, 2 de Agosto de 1.984.

JOSE PENA TORRES
E.P.

10

11

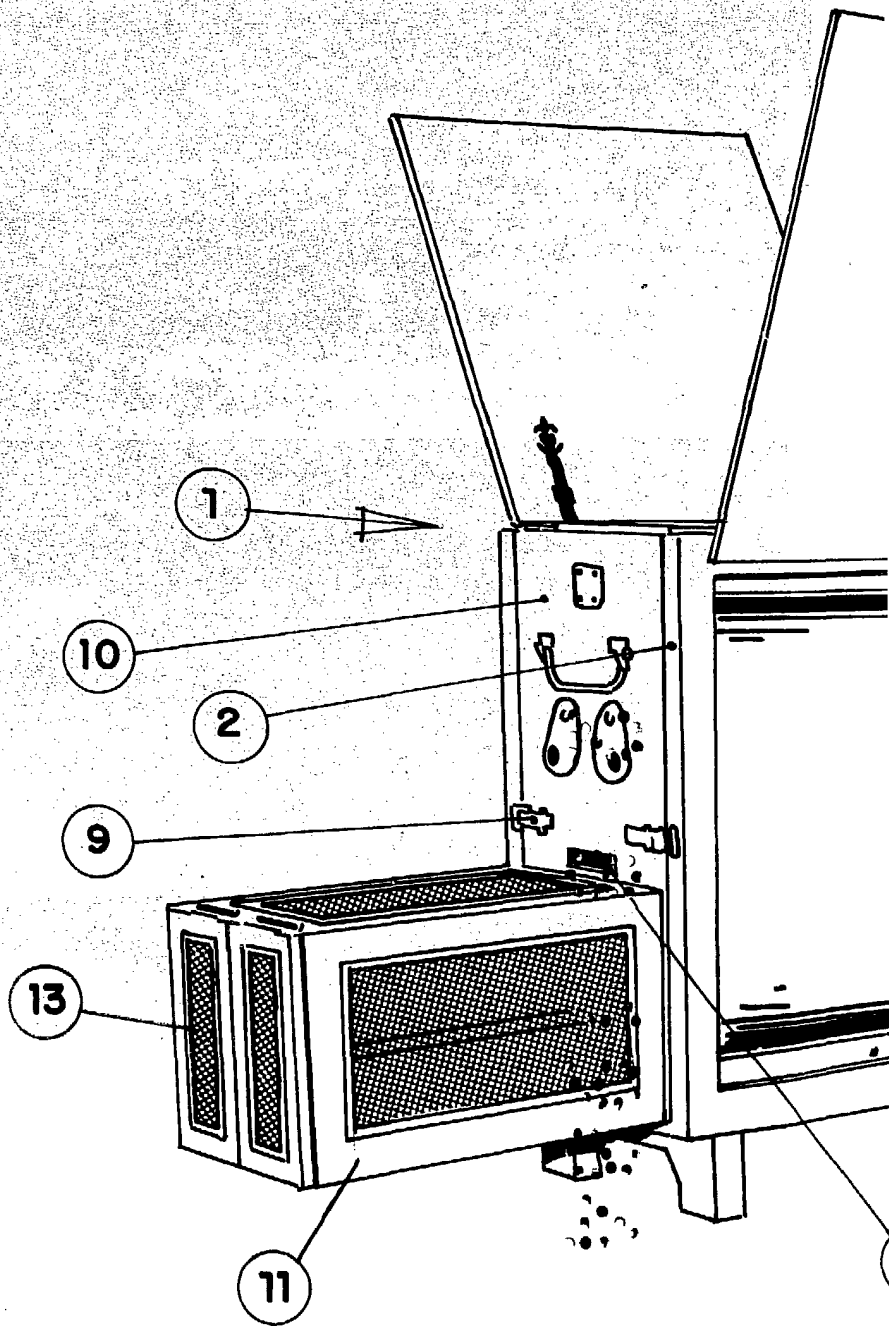
12

13

14

15

D. MODESTO GONZALEZ ABELLA



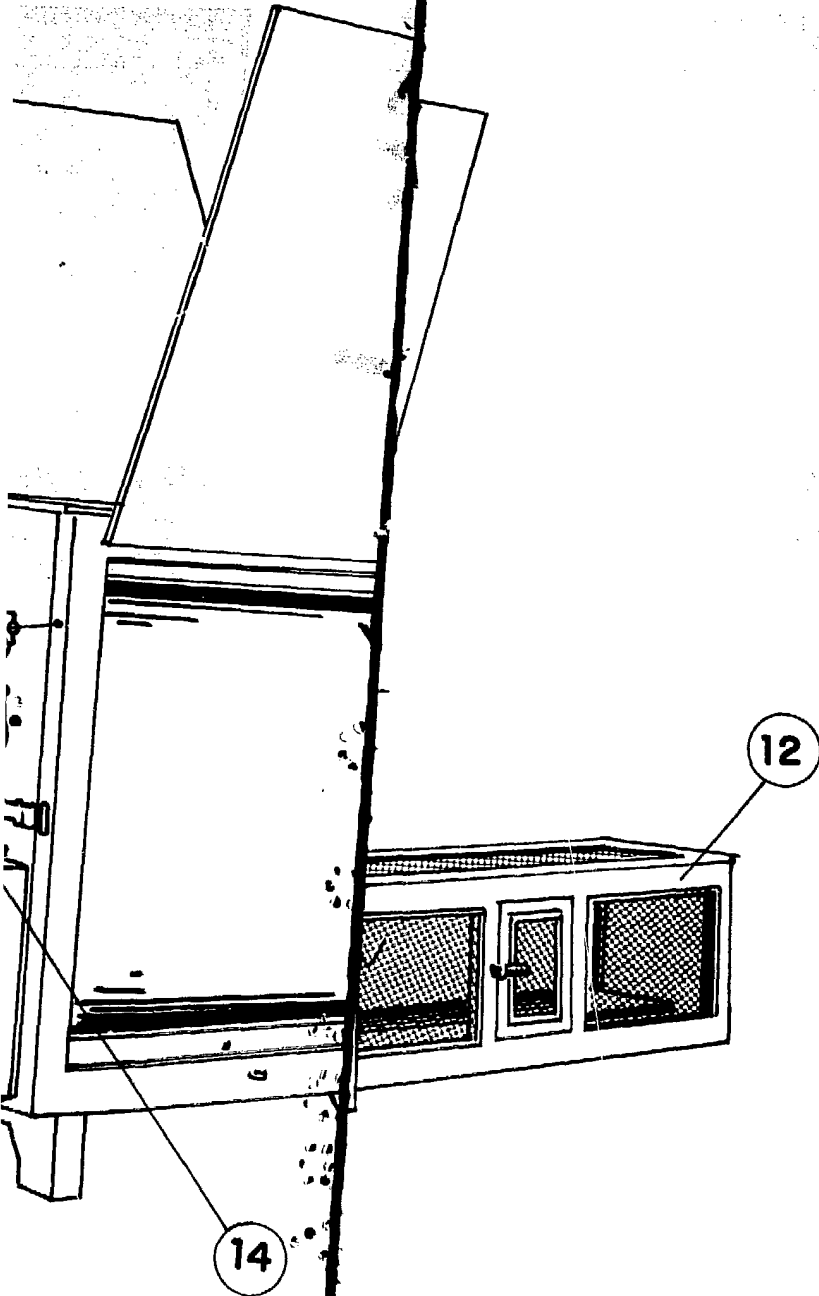
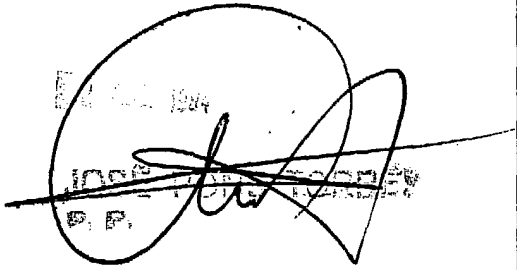
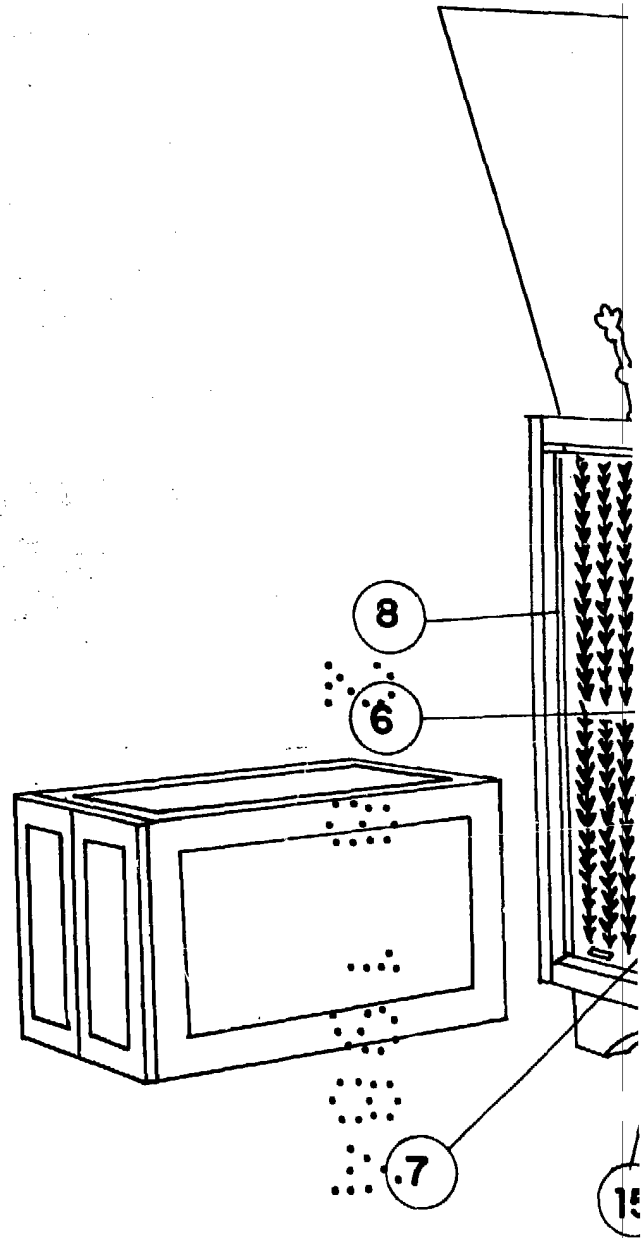


FIGURA - 1

~~INSTITUTO VENEZOLANO DE INVESTIGACIONES CIENTÍFICAS~~
P. R.



ESCALA VARIABLE



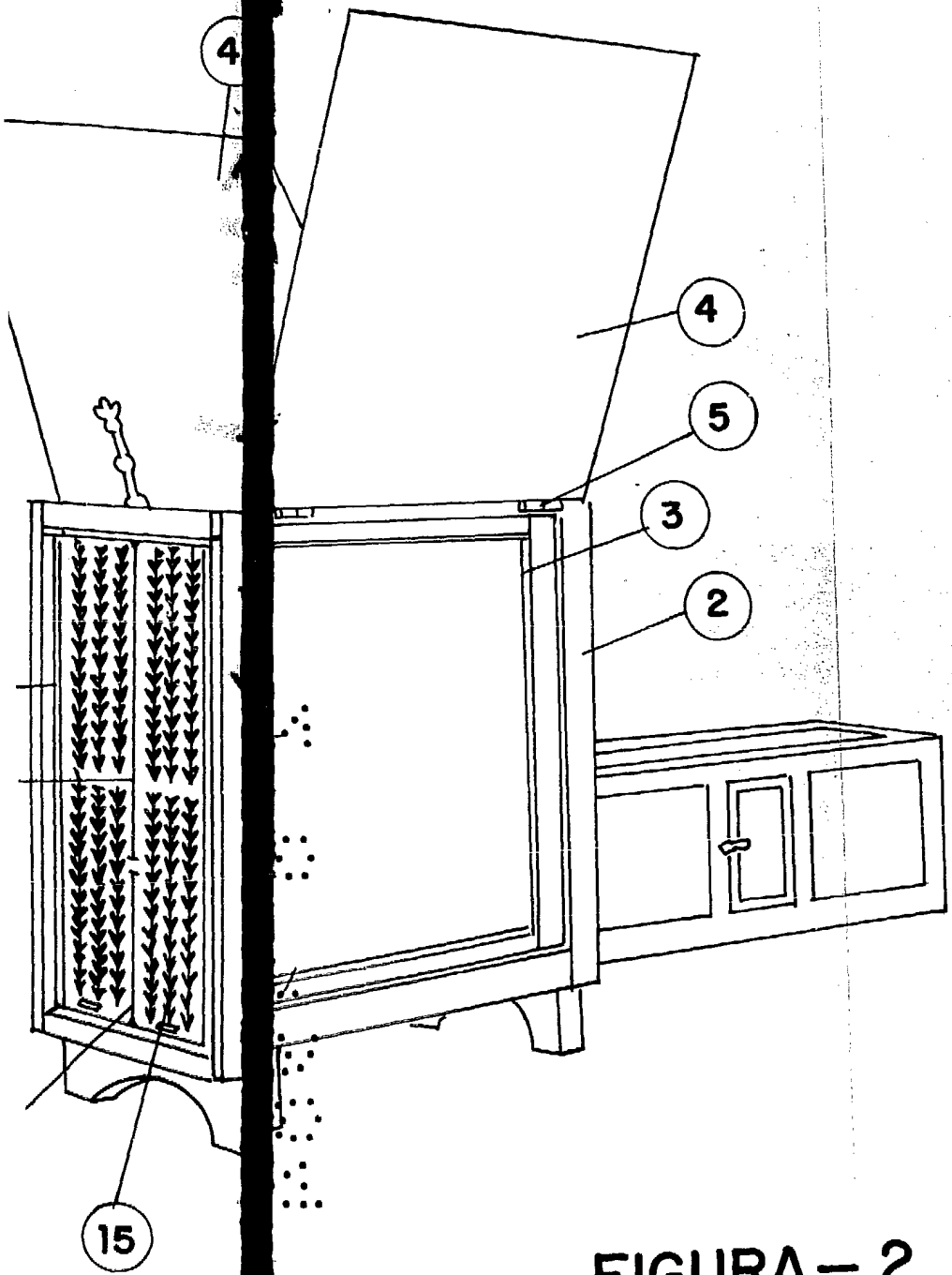


FIGURA - 2

2 AGO. 1964
[Handwritten signature]

ESCALA VARIABLE