



280873

PATENTE DE INVENCION

por 20 años

a favor de D. JOSÉ GALLARDA LAIRISA, de nacionalidad española,  
residente en Barcelona, Ayuntamiento, 7. - - - - -  
por: "PERFECCIONAMIENTOS EN LOS DISPOSITIVOS PARA EL MONTAJE  
ARTICULADO DE MIEMBROS A CUERPOS DE MANIQUÉS". - - - - -

MEMORIA DESCRIPTIVA

La presente patente de invención tiene por objeto  
unos perfeccionamientos en los dispositivos para el montaje  
articulado de miembros a cuerpos de maniqués, del tipo que  
5 comprenden dos elementos principales, uno macho y el otro  
hembra, el último de los cuales se fija enrasado generalmente  
en la región estática del cuerpo del maniquí, mientras que el  
elemento macho es solidario de la región movable e miembro  
de dicho cuerpo.

10

Los dispositivos conocidos están compuestos por varias



piezas complejamente estructuradas que, aparte de encarecer la fabricación, dificultan extraordinariamente el mencionado montaje de los maniqués. Los perfeccionamientos objeto de esta patente resuelven los aludidos inconvenientes, para lo cual, ambos elementos macho y hembra se constituyen según sendos conjuntos discoidales, comprendiendo el elemento macho un vástago en el que se conforma una cabeza arromada y una canal anular, cuyo vástago es introducible en una perforación coincidente que se practica en el componente hembra, al que se dota de unos elementos para la retención elástica y amovible del conjunto macho del dispositivo, cuyo dispositivo se provee asimismo de medios con los que se pueden regular y fijar las posiciones de los miembros del maniquí con relación a su cuerpo.

Para facilitar la explicación, se acompañan a la presente memoria descriptiva unos dibujos, en los que se ha representado un caso práctico de realización, que se cita a título de ejemplo no limitativo del alcance de la invención.

En los dibujos:

La figura 1 es una vista en alzado del elemento hembra.

La figura 2 es una sección alzada del dispositivo en fase de desbloqueo.

La figura 3 muestra el dispositivo en posición estática de bloqueo.

De acuerdo con los perfeccionamientos, se constituye el dispositivo a base de dos elementos fundamentales, uno macho y otro hembra, el último de los cuales comprende un disco -1- y un núcleo cilíndrico -2- acoplados entre sí con tornillos u otros medios, presentando tal núcleo una valona -3-. La estructuración y forma de los expresados componentes del elemento hembra permiten la anexión de medios oportunos (no representados

280873



en el dibujo) con los que se fija el propio elemento hembra a la región del cuerpo del maniquí (en el caso citado como ejemplo, un hombro -4-), en la que debe montarse articuladamente el miembro correspondiente, lo cual se efectúa de modo que la cara o anverso -1'- del disco -1-, opuesta al núcleo -2-, quede enrasada con el término del hombro -4- y con la axila del maniquí.

En el disco -1- y en el núcleo -2- se practican sendos orificios coaxiales -5- y -6-, efectuándose también en el disco -1- una pluralidad de perforaciones -7- circularmente alineadas. El elemento hembra queda completado con unos fiadores, de los que forman parte unas cajas -8- diametralmente opuestas y fijadas con tornillos u otros medios a través de orejas -9- al reverso del núcleo -2-, hallándose montados en el interior de dichas cajas -8- sendos pestillos -10- de arista roma, pestillos que son deslizantes por respectivas aberturas -11- de las propias cajas -8- y que se hallan tensados elásticamente por correspondientes muelles -12- retenidos en una embutición o rehundido -13- practicado en el fondo de las cajas -8-.

El elemento macho comporta un disco -14- y un cuello -15- con una valona -16-, análogos a los -1-, -2- y -3- del componente hembra y unidos entre sí con medios apropiados, tales como tornillos -17-, habiéndose dotado al elemento macho en cuestión de un vástago -18- central en el que se conforma una garganta -19- y un terminal redondeado -20-. El elemento macho es apto, igual que el hembra, para recibir el aditamento de medios de acoplamiento al correspondiente brazo -21-, disponiendo la cara o anverso -14'- del disco -14- enrasada con la zona de arranque del brazo -21-. El componente



macho se completa con una o más espigas -22- fijadas al disco-14-.

El montaje articulado del brazo -21- al hombro -4- se lleva a cabo por acoplamiento de los indicados elementos macho y hembra, lo que tiene lugar (Fig. 2) introduciendo el vástago -18- en los orificios -5- y -6-, por los que tiene 5 paso holgado tal vástago, cuyo terminal -20- actúa sobre los antedichos pestillos -10-, obligándolos a retroceder. Al realizar el referido acoplamiento, las espigas -22- coinciden con el círculo teórico en que están alineados los orificios 10 -7-, en los que, gracias a ello, pueden introducirse tales espigas -22-. Sin llegar a efectuar esta introducción, o sea en la posición del dispositivo representada en la figura 2, el brazo -21- puede girar con relación al hombro -4-, lo que tiene efecto por rotación del vástago -18- en el interior de 15 los orificios -5- y -6-. Imprimiendo, pues, al brazo -21- un giro conveniente, se sitúa éste en la postura angular deseada respecto al hombro -4-, procurando que las espigas -22- queden enfrentadas con otras tantas orificios -7-, en los cuales se insertan tales espigas ejerciendo presión sobre el elemento macho en el sentido de la flecha F, con lo que queda fijada 20 la antedicha postura del brazo -22-, el cual no puede desprenderse fortuitamente del cuerpo del maniquí por impedirse los pestillos elásticos -10-, que quedan encajados en la garganta -19- del vástago -18- por avance del mismo durante el acoplamiento descrito. Para cambiar la posición del brazo -21-, basta, 25 como se deduce de lo expuesto, ejercer tracción del mismo, situándolo en la posición indicada en la figura 2 y realizando después las operaciones mencionadas.

Los perfeccionamientos, dentro de su esencialidad, 30 pueden ser llevados a la práctica en otras formas de realización



que difieran sólo en detalle de la indicada a título de ejemplo, a las cuales alcanzará igualmente la protección que se recaba. Podrá, por lo tanto, fabricarse el dispositivo descrito en cualquier configuración y tamaño y con los medios y materiales más apropiados, y con los accesorios más convenientes, por 5 quedar todo ello comprendido en el espíritu de las reivindicaciones.

N O T A

Se reivindica como objeto de la presente patente 10 de invención:

1.- Perfeccionamientos en los dispositivos para el montaje articulado de miembros a cuerpos de maniqués, del tipo que comprende dos elementos principales, uno macho y el otro hembra, acoplables entre sí amoviblemente, c a r a c t e - 15 r i z a d o s por constituir ambos elementos macho y hembra según sendos conjuntos disocidales, dotando al componente macho de un vástago perpendicular en el que se conforma una cabeza arromada y una canal anular, siendo tal vástago intro- 20 ducible en una perforación coincidente que se practica en el componente hembra, al que se dota en su reverso de unos elementos aptos para efectuar la retención elástica y amovible del conjunto del dispositivo, al cual se prevee, además, de medios para regular y fijar las posiciones angulares de los miembros del maniquí con relación a su cuerpo.

25 2.- Perfeccionamientos en los dispositivos para el montaje articulado de miembros a cuerpos de maniqués, según la reivindicación anterior, caracterizados por el hecho de que los elementos para la retención elástica y amovible del dispositivo están constituidos por unos pestillos montados en 30 alojamientos oportunos y tensados por sendos elementos elásti-



ces, cuyos pestillos se instalan en el conjunto discoidal del componente hembra equidistantes de la perforación para el paso del vástago, y encajables con la canal anular de este último.

5

3.- Perfeccionamientos en los dispositivos para el montaje articulado de miembros a cuerpos de maniqués, según la reivindicación 1, caracterizados porque los medios para regular y fijar las posiciones angulares de los miembros comprenden una o más espigas solidarias del conjunto discoidal del elemento macho susceptibles de insertarse selectivamente en una pluralidad de perforaciones alineadas en círculo y practicadas en el conjunto discoidal del componente hembra.

10

4.- PERFECCIONAMIENTOS EN LOS DISPOSITIVOS PARA EL MONTAJE ARTICULADO DE MIEMBROS A CUERPOS DE MANIQUÉS.

Consta la presente memoria descriptiva de seis hojas, mecanografiadas, foliadas, numeradas y escritas por una sola cara, acompañada de una hoja de dibujos.

Barcelona, para Madrid, a 11 de Septiembre de 1962.

JOSÉ GALLARDA LAIRISA

P. A.

280873



Fig. 1

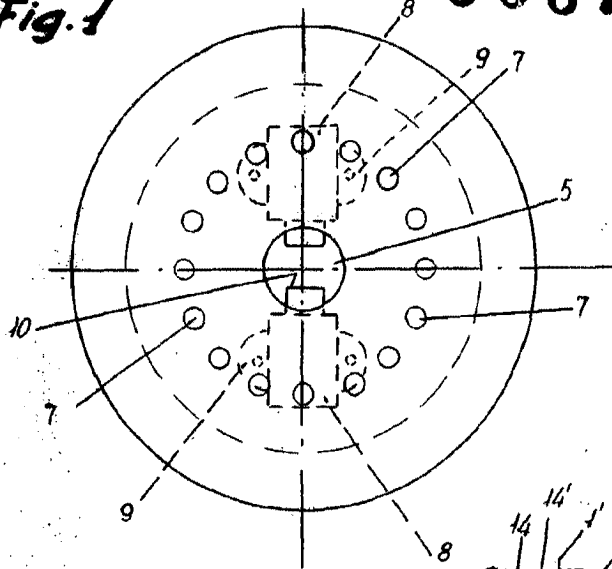


Fig. 2

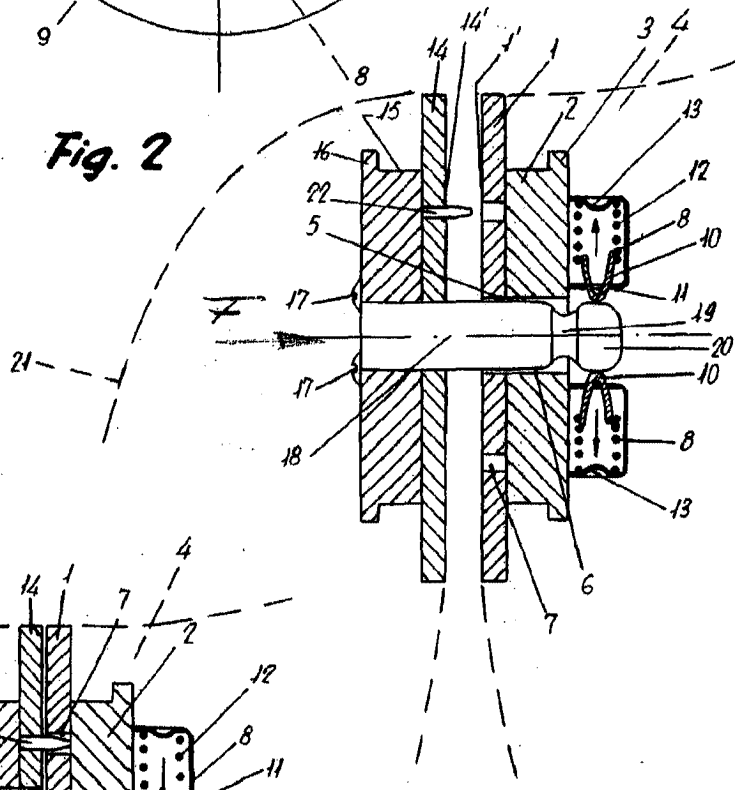
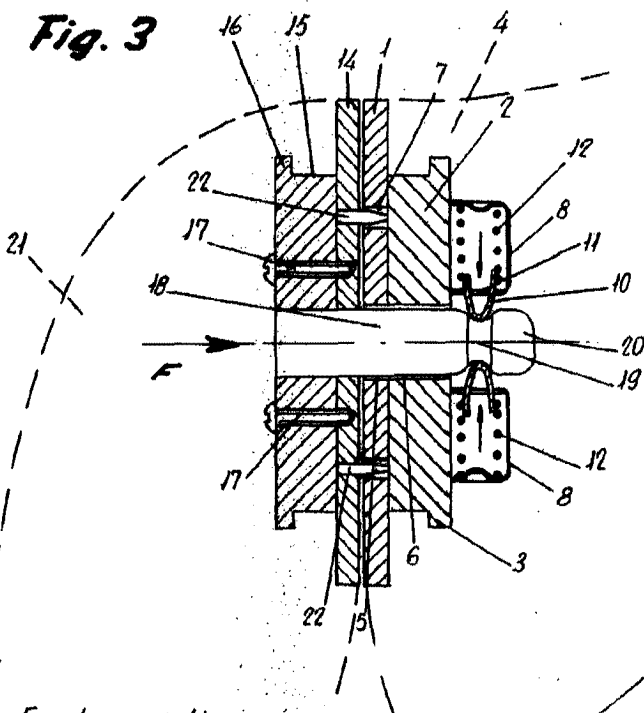


Fig. 3



Barcelona, 11 Septiembre 1962  
pa.

*[Handwritten signature]*

Escala variable.