

280857

280857



PATENTE DE INTRODUCCION

por DIEZ años.

en España a favor de la razón social ALMA Socie-  
dad Limitada, entidad española, establecida en -  
Barcelona , c/. Tenor Viñas nº 5, cuya patente -  
tiene por objeto:

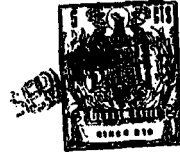
" MOLINO - TANIZADOR "

\*\*\*\*\*

MEMORIA DESCRIPTIVA

El invento se relaciona en general con meca-  
nismos y más en particular incluye un nuevo molino,  
de acción ultrarrápida, que ha sido mejorado  
en sus características de diseño, organización y  
montaje el cual realiza la función para la que, -

5.-



280857

específicamente ha sido concebido con una seguridad y con una eficacia máximas.

5.- El invento al propio tiempo incluye un órgano tamizador, que se encuentra incorporado en la propia máquina, formando parte integrante de ella lográndose con éste conjunto un doble trabajo de molienda y tamizado.

10.- De acuerdo con una forma de realizar el molino tamizador propuesto por el invento en él se incluye:

15.- Una tolva general en la que se deposita el material o producto a moler, la cual cuenta con una boca de salida en la que se encuentra adaptado un elemento triturador giratorio integrado por cuchillas dispuestas de forma que en conjunto forman un cuerpo tubular en el que penetra el producto, para ser triturado cuando las cuchillas son impulsadas por un electromotor girando a gran velocidad y determinando la trituración o molienda del material, para su salida por la boca final de la máquina.

20.- Otro detalle característico del invento prevé que el cilindro de cuchillas esté envuelto por un órgano tamizador, que determina la depuración del material triturado, antes de su salida al exterior.

25.- De acuerdo con otro detalle característico del invento, se considera como conveniente que el conjunto de cuchillas esté mecánicamente relacionado con el eje del electromotor, el cual se pro-



280857

longa por el interior del juego de cuchillas del que sobresale en una porción adecuada para recibir y retener una hélice impulsora, - que acelera el paso del producto desde la tolva general al interior del cilindro triturador.

- 5.- Otra característica más del propio invento preve que el conjunto formado por el grupo de cuchillas, tamiz, que lo circunda, aspas impulsoras de material y electromotor que actúa a todo éste conjunto, se encuentran organizados en la boca de la salida de la tolva general en la que dicho conjunto queda retenido mediante tensores, cerrojos o bien por cualquier otro medio adecuado capaz para permitir el rápido y fácil montaje y desmontaje del conjunto.
- 10.-
- 15.- Antes de proseguir la descripción de ésta patente, se hace constar a los efectos oportunos que el invento no queda rigurosamente limitado a los detalles exactos de ésta exposición la cual por consiguiente debe ser considerada desde un punto de vista ilustrativo, sin ninguna clase de limitaciones.
- 20.-
- 25.- Una idea más completa del objeto que constituye la invención, la proporciona la descripción siguiente al comentar el dibujo que se acompaña, en el que, de manera un tanto esquemática y exclusivamente por vía de ejemplo se representan el conjunto y los detalles preferidos por



280857

la invención, al hacer referencia a un posible caso de realización práctica.

En dicho dibujo:

- 5.- La figura representada corresponde a una vista en elevación, con sección por un plano vertical, del nuevo molino tamizador a que el invento se refiere. En éste dibujo se utilizan referencias para indicar los distintos conjuntos y piezas así como algunos detalles de las mismas que representan.
- 10.- El número -1- la tolva general en la que se depositan los materiales y productos a triturar, desde la cual caen por gravedad, para fluir por la boca de salida -2- con objeto de que puedan penetrar en el interior del cilindro de cuchillas -5-.
- 15.- La boca -2- de la tolva -1-, tiene adaptada fijamentá una brida -3- que permite la adaptación del conjunto de molienda organizado en el interior de una carcasa o cuerpo -4-, cuyo cuerpo queda retenido sobre la brida -3- mediante los elementos de cierre -7- estratégicamente distribuidos. En el interior del cuerpo general -4-, se encuentra instalado el equipo de cuchillas -5- cuyo conjunto ofrece sección tubular estando circundado por el tamiz -6- que queda inmovilizado en dicho cuerpo general entre la plataforma de soporte -12- y la brida -3-. El número -8- señala el elec tromotor, cuyo eje prolongado -9- se encuentra ins
- 20.-
- 25.-



280857

5.- talado en el interior del juego de cuchillas, estando suspendido, para facilitar su giro en el cojinete -10-. El eje prolongado -9- del elec tromotor en su extremo libre tiene adaptada una hélice de impulsión -11-, que tiene como misión acelerar el paso del material desde el interior de la tolva -1- a la cámara de rolinda formada por el equipo de cuchillas -5-.

10.- Los detalles que anteceden corresponden su tancialmente a las características más destacadas del objeto que constituye ésta patente de Introducción, en la cual, podrán introducirse todas -aquéllas modificaciones de detalle que la prácti ca y las circunstancias puediera aconsejar, siem pre y cuando que con las variantes que se introduz can no se cambie, altere o modifique la esenciali dad del objeto descrito.

15.- Se hace constar a los efectos oportunos, que la invención descrita no se ha practicado ni dado a conocer en España, se viene ejecutando en Alema nia Occidental por la FILIA WESTER PFLEIDERER, -- establecida en Stuttgart.

N O T A

20.- Se declaran como de novedad y propiedad para todo el territorio español el contenido de las si guientes:

280857



REIVINDICACIONES:

5.- 1ª.- Molino tamizador, que comprende: -  
una tolva general en la que se depositan los  
productos o materiales a molar desde la que,  
por gravedad, cae a través de un paso in-  
ferior penetrando en el interior de un cilin-  
dro de cuchillas de corte impulsado en sentido  
de giro, y circundado por un tamiz, a través  
del cual salen al exterior de la máquina los  
productos ya triturados y tamizados.

10.- 2ª.- Molino tamizador, que se caracteriza  
porque el cilindro de cuchillas de corte, así  
como el tamiz que lo circunda, según nota prime-  
ra, se encuentran instalados, el primero en forma  
móvil y el segundo estática, en el interior de una  
carcasa o cuerpo general uno de cuyos extremos  
se adapta por ancaje, sobre una brida dispuesta en  
el paso de salida de la tolva general, siendo re-  
tenido mediante tensores estratégicamente distribuidos.

15.- 20.- 25.- 3ª.- Molino tamizador, que se caracteriza por  
que la carcasa o cuerpo general a que se refiere  
la nota segunda, por el extremo opuesto al de adap-  
tación sobre la tolva, recibe y sostiene a un elec-  
tromotor en cuyo eje prolongado se encuentra cala-  
do un núcleo, mecánicamente relacionado con el ci-  
lindro de cuchillas al que imprime movimiento de -  
giro a elevado número de revoluciones caracterizán-  
dose además dicho conjunto por contar con una hé-



280857

lice, calada en el extremo libre del eje del motor, mediante la cual se acelera el paso del material a triturar desde la tolva al interior del cilindro de cuchillas.

5.-

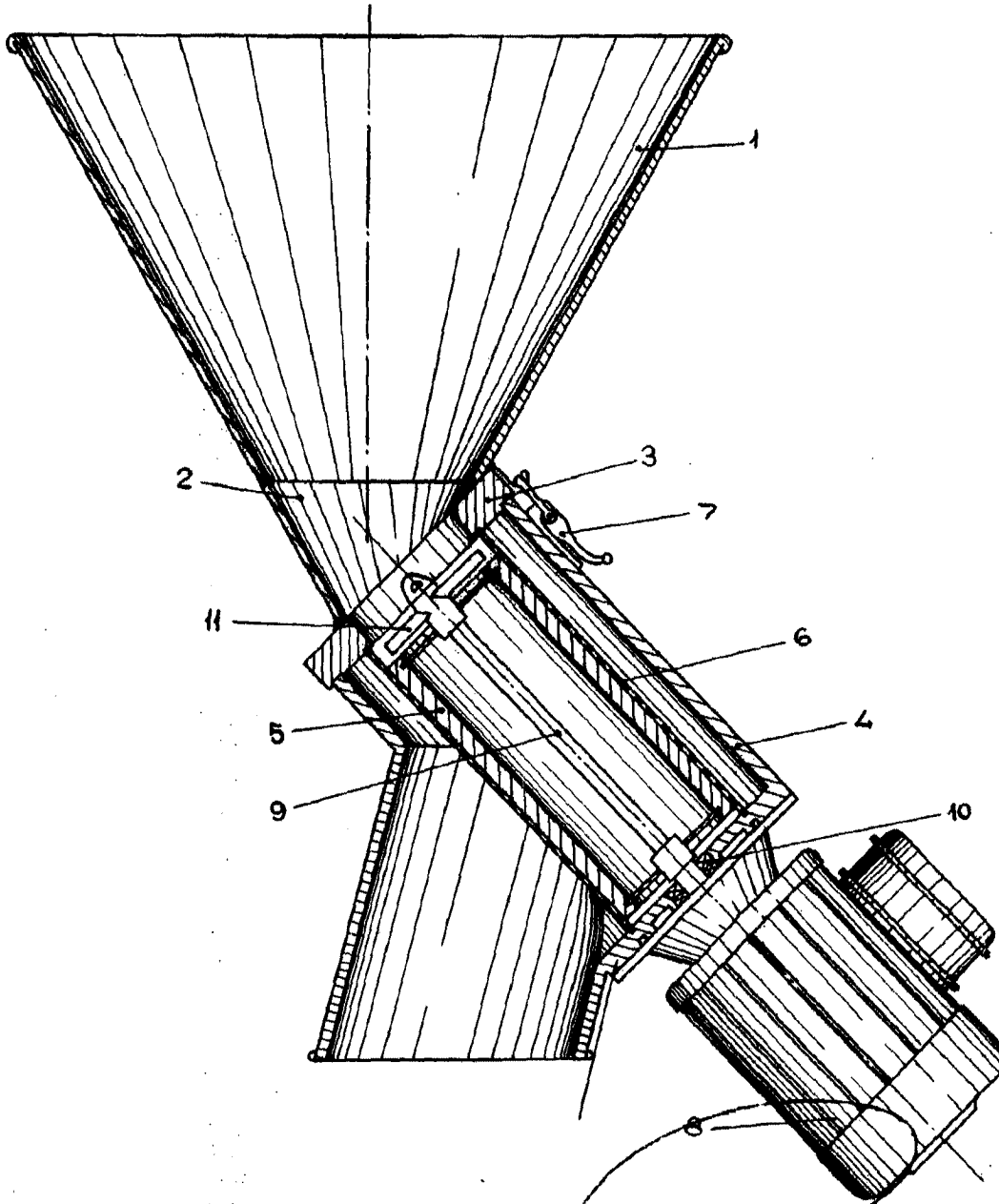
4ª.- " MOLINO + RAMBLADOR "

todo ello, conforme se describe y reivindica en la presente memoria, que consta de SIETE hojas escritas a máquina por una sola de sus caras y dibujos que la ilustran.

México, 17 de Septiembre 1.962

E. GONZALEZ VACAS  
P. P.

280857



MADRID 17 SEPTIEMBRE 1962

P.A.