

(19) ES (11) (21) (22)	NUMERO 280839	(10) Y
	FECHA DE PRESENTACION 1 AGO. 1984	



ESPAÑA

MODELO DE UTILIDAD

16 FEB. 1985

(30) PRIORIDADES:		
(31) NUMERO	(32) FECHA	(33) PAIS

(47) FECHA DE PUBLICIDAD	(81) CLASIFICACION INTERNACIONAL B65D 41/10
--------------------------	---

(54) TITULO DE LA INVENCIÓN
"TAPON PARA BOTELLAS, PERFECCIONADO"

(71) SOLICITANTE (S)
D. José PASCUAL Romero y D. Joaquín GINEBRED A Emo

BOMIGILIO DEL SOLICITANTE
08006 BARCELONA - Sagúes, 36, 3a

(72) INVENTOR (ES)
--------------------	-------

(73) TITULAR (ES)
-------------------	-------

(74) REPRESENTANTE
D. Alfonso Durán Olivella 0°008 BARCELONA - Paseo de Gracia, 101, pral.,

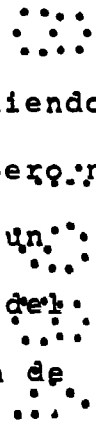
MEMORIA DESCRIPTIVA

El presente Modelo de Utilidad se refiere a un tapón destinado a su aplicación a una botella, resultando especialmente adecuado para una botella de las que contienen bebidas carbónicas y refrescantes.

5. El nuevo dispositivo de cierre se caracteriza porque, presentando aspectos formales similares a los de un tapón corona, puede ser extraído mediante un útil de los empleados para la separación de aquel tipo de cierre, y también porque, presentando una configuración especial de su faldón periférico, puede acoplarse al roscado existente en la parte externa del golléte de diversos tipos de botella, por lo cual, cuando interesa cerrar ésta conservando una parte su contenido, el tapón se asocia a la embocadura y queda retenido firmemente mediante el roscado.

10. El nuevo tapón puede considerarse como reuniendo las ventajas del tapón corona y del tapón de rosca, pero no constituye la yuxtaposición de ambos, ya que produce un resultado nuevo cual es la incorporación facultativa del tapón a la botella por roscado, el cual no se efectúa de la manera tradicional mediante filetes de rosca en la parte interna del tapón, sino mediante unos entrantes existentes en la periferia del mismo.

15. Para facilitar la explicación, se acompaña a la presente memoria unos dibujos en los que se ha representado, a título de ejemplo ilustrativo y no limitativo, un caso de realización de un tapón para botella, perfeccionado, según los principios de las reivindicaciones.



En los dibujos:

La figura 1 muestra en perspectiva los dos componentes del nuevo sistema de cierre, es decir, el tapón y la embocadura de una botella preparada para su aplicación, y

5. la figura 2 es una vista lateral de ambos componentes en la posición relativa de su acoplamiento.

La figura 3 muestra el tapón aplicado a la embocadura de una botella en la forma que asegura su retención.

10. Los elementos designados con números en los dibujos corresponden a las partes indicadas a continuación.

El cuello -1- de la botella forma junto a su embocadura -2- una pluralidad de nervios -3-, oblicuos y de longitudes apropiadas para que en conjunto definan un roseado sin que éste constituya una hélice continua, sino, como

15. queda dicho, formada por múltiples tramos.



El tapón propiamente dicho presenta forma de plato metálico -4- y su faldón periférico -5- posee una pluralidad de salientes -6-, a modo de pliegues que interiormente definen sendos entrantes -7-.



20. El cierre de la botella se efectúa por inserción de los entrantes internos -7- en los espacios definidos entre los filetes -3-, en la forma representada en la figura 3, resultando que la parte interna del disco -4- queda aplicada contra los bordes de la botella, ventajosamente con
25. interposición de un anillo elástico -8-.



Todo cuanto no afecte, altere, cambie o modifique la esencia del tapón descrito, será variable a los efectos del actual Modelo.

N O T A.

Se reivindica como objeto de este registro por Modelo de Utilidad:

1.- Tapón para botellas, perfeccionado, caracterizado esencialmente por presentar forma de plato con un faldón envolvente, destinado a rodear la embocadura de la botella, presentando en dicho faldón una pluralidad de entrantes correspondientes a generatrices del cuerpo troncocónico definido, los cuales se hallan en correspondencia con los espacios definidos entre unos filetes de rosca, independientes entre sí, pero dispuestos en la misma dirección en la embocadura del gollete, entre los cuales quedan retenidos permitiendo la apertura manual de la botella mediante un giro de desenroscado aplicado al tapón y asimismo la separación de éste mediante un útil elevador, aplicando una fuerza al borde libre del faldón lateral.

Sean cuales fueren las circunstancias que concurren en la esencialidad del Modelo de Utilidad definido en la anterior reivindicación, cuyo objeto es:

2.- "TAPON PARA BOTELLAS, PERFECCIONADO".

Consta la presente memoria de tres hojas foliadas, mecanografiadas por una sola cara, y de los dibujos unidos a la misma.

Barcelona, 1 AGO. 1984

P.A. de D. José PASCUAL Romero y

D. Joaquín GINEBREDA Emo

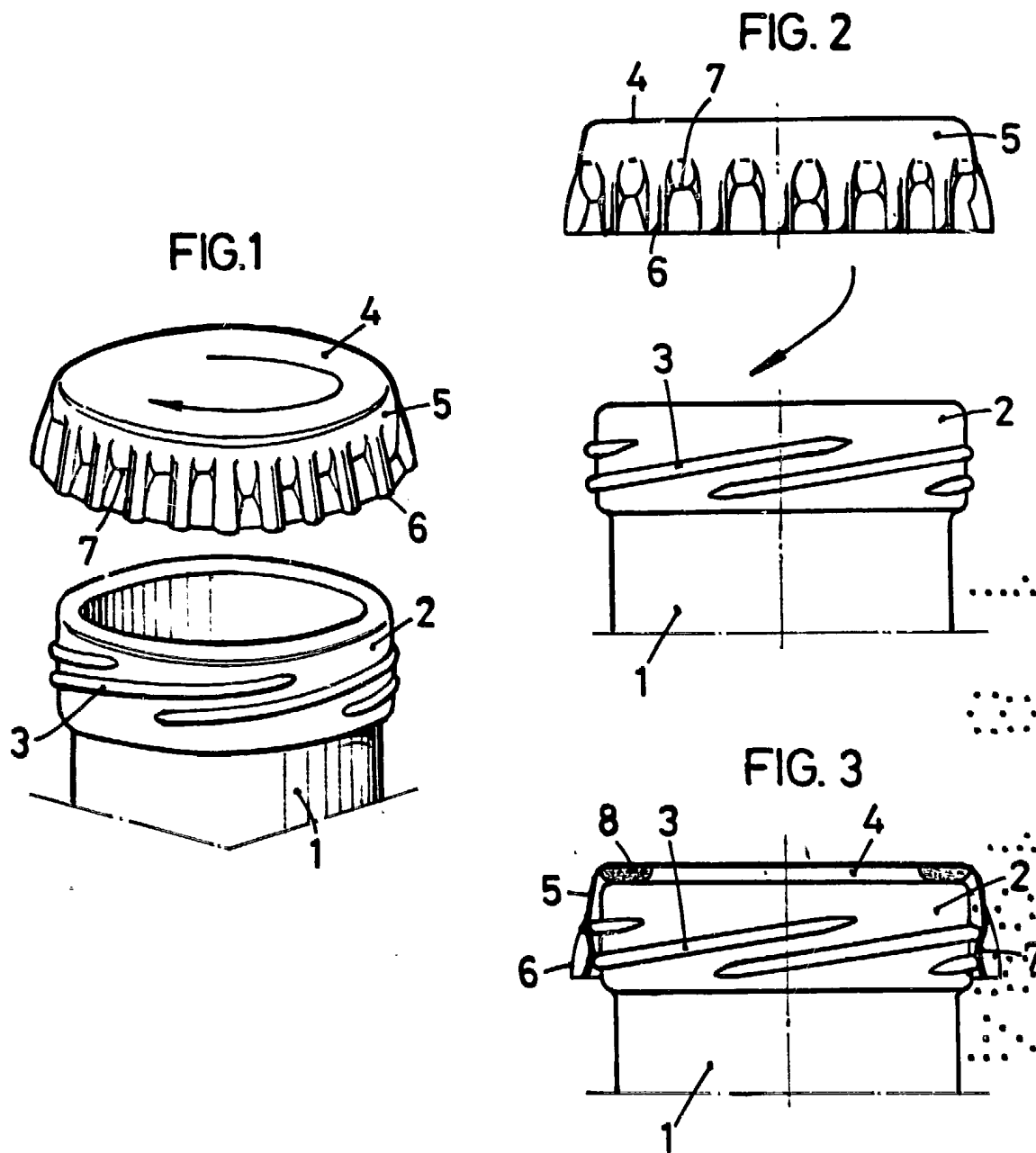
ALFONSO DURÁN

P. P.



Fdo.: Luis A. Durán Moya

FE/mb/tb.



BARCELONA, 1 AGO. 1984

P. A.

ALFONSO DURÁN

p. p.

Alfonso Durán
Fdo.: Luis A. Durán Meyer

ESCALA VARIABLE