

(10) ES (11) NUMERO (12) (13) (14)	NUMERO 280826 (15) Y
	FECHA DE PRESENTACION



ESPAÑA

MODELO DE UTILIDAD

1- AGO, 1985

(30) PRIORIDADES:	(32) FECHA	(33) PAIS
(31) NUMERO		

(47) FECHA DE PUBLICIDAD	(51) CLASIFICACION INTERNACIONAL A61L 1/00
--------------------------	---

(64) TITULO DE LA INVENCIÓN
"SOPORTE PERFECCIONADO DE AGUJA PARA FUNCIÓN ARTERIO-VENOSA"

(71) SOLICITANTE (ES)
DIAL-3, S. A.

DOMICILIO DEL SOLICITANTE
Murcia, Ctra. de Alicante, Km. 4

(72) INVENTOR (ES)

(73) TITULAR (ES)

(74) REPRESENTANTE
Don Ignacio PONTI GRAU

La presente invención se refiere a un soporte perfeccionado de aguja para punción arterio-venosa, gracias al cual es posible situar la aguja en la posición adecuada una vez ha perforado el vaso, sin que para ello sea un obstáculo la presencia de las aletas del soporte.

Son conocidos los soportes de agujas destinadas a la perforación de venas o arterias, que comprenden unas aletas elásticas o flexibles, destinadas a sujetar la aguja durante su colocación en el paciente. Estas aletas, una vez ha sido colocada la aguja en la vena o arteria del paciente, se mantienen aplanadas sobre la piel y constituyen un medio inmovilizador de la aguja, que impide cualquier cambio de posición que suponga un giro de la aguja. Por este motivo no es posible variar la orientación o posición del bisel de la aguja, una vez ha perforado el vaso.

El soporte objeto de la invención permite variar la posición de la aguja, haciéndola girar respecto al soporte, para situar el bisel en la posición más apropiada, aún cuando al colocar la aguja en el vaso la aguja haya adoptado una posición distinta a la deseada.

El soporte en cuestión comprende un manguito tubular provisto de unas aletas laterales flexibles que tienden a adoptar una posición extendida, cuyo manguito constituye un cojinete de giro para el extremo de la aguja opuesto al extremo de perforación, que de esta forma puede girar independientemente de la posición del soporte.

Ventajosamente, la aguja posee un índice señalizador o de identificación que permite conocer la posición

que ocupa el bisel, cuando se ha introducido en el vaso del paciente.

5 Para la mejor comprensión de cuanto queda descrito en la presente memoria, se acompaña un dibujo en el que, tan solo a título de ejemplo, se representa un caso práctico de realización del soporte.

10 En dicho dibujo la figura 1 es una vista en perspectiva del soporte separado de la aguja y del tubo al que va empalmada; la figura 2 es una vista en planta de la aguja con el soporte incorporado; y la figura 3 es una vista en sección transversal del soporte montado en la aguja.

15 El soporte perfeccionado de aguja para punción arterio-venosa consta en el dibujo de un cuerpo monopieza de referencia general -1-, ventajosamente moldeado en un material plástico flexible, que comprende un manguito central -2-, del que parten lateralmente sendas aletas -3- vinculadas al manguito por medio de unas zonas más débiles -4- que constituyen puntos de articulación de las aletas -3-.

20 En el interior del manguito -2- va montada giratoria la cabeza tubular -5- de la aguja -6- provista de un extremo biselado -7-.

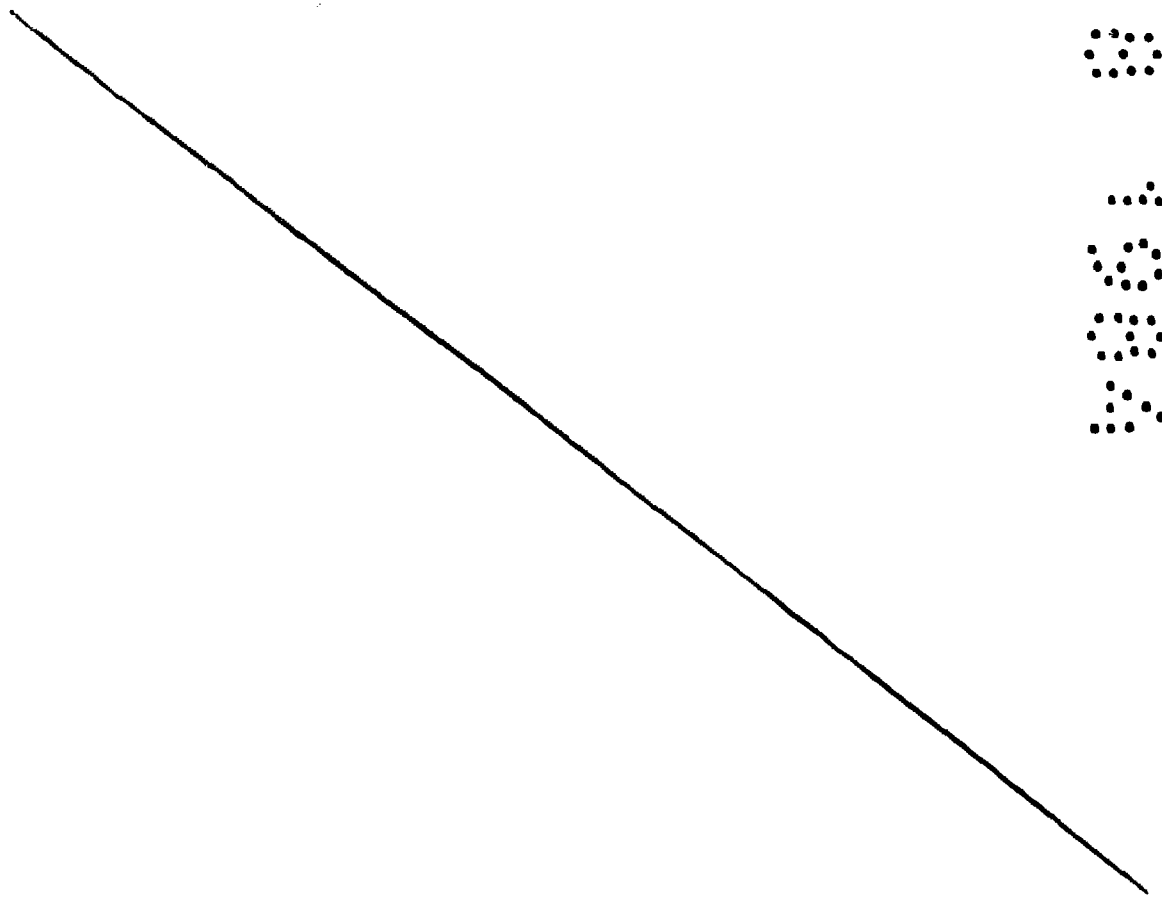
25 La cabeza tubular -6- presenta un anillo -8- saliente, dotado de dos referencias -9- y -10- diferenciables, cuyas posiciones son diametralmente opuestas y que permiten localizar la posición del extremo biselado -7-, después de clavar la aguja en el vaso.

Como se deduce claramente de todo lo expuesto y

por la observación del dibujo, la aguja portadora del soporte de la invención puede girar libremente respecto al soporte, con lo cual, una vez introducida en el vaso del paciente, puede girarse para situar el bisel -7- en la posición correcta, siendo los índices -9- y -10- las referencias adecuadas para conocer cual es la posición que ocupa el bisel.

Serán independientes del objeto de la invención los materiales empleados en la fabricación del soporte, formas y dimensiones del mismo y cuantos detalles accesorios puedan presentarse, siempre y cuando no afecten a su esencialidad.

- . -



R E I V I N D I C A C I O N E S

1. Soporte perfeccionado de aguja para punción arterio-venosa, caracterizado esencialmente por el hecho de que consta de un manguito provisto de unas aletas laterales salientes, en el interior de cuyo manguito está montada con posibilidad de giro, la cabeza tubular de una
5 aguja, cuya cabeza dispone de medios de señalización que indican la posición del bisel de la aguja.

2. Soporte perfeccionado de aguja para punción arterio-venosa.

10 La presente memoria descriptiva consta de cinco hojas foliadas escritas a máquina por una sola cara.....

Barcelona, 1 de agosto de 1984.

DIAL-3, S. A.

p.a. I. PONTÍ

p.p.


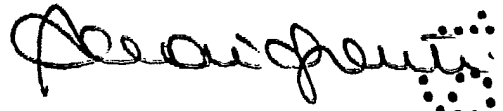


FIG. 1

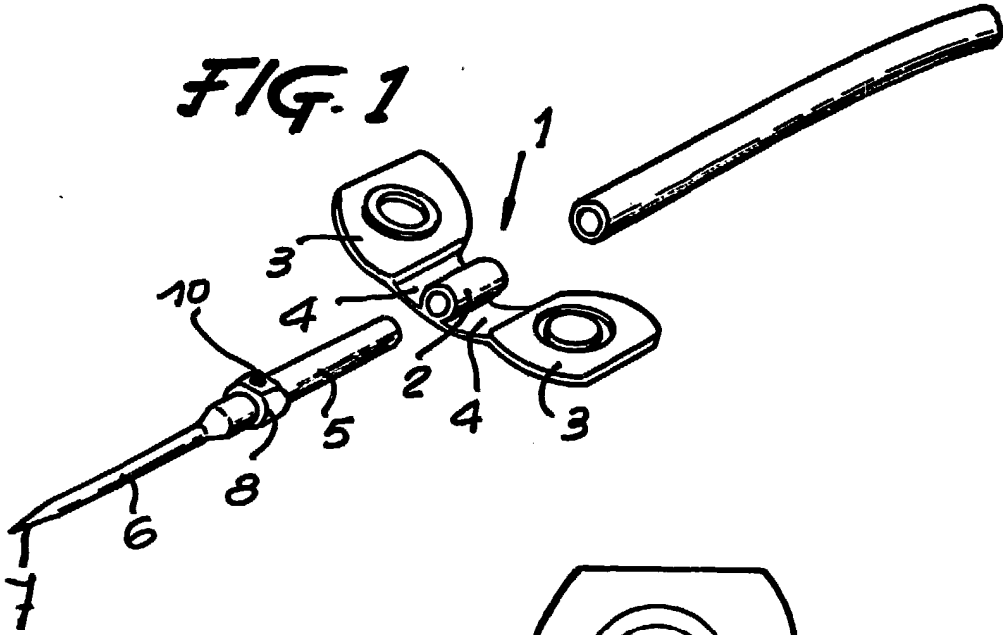


FIG. 2

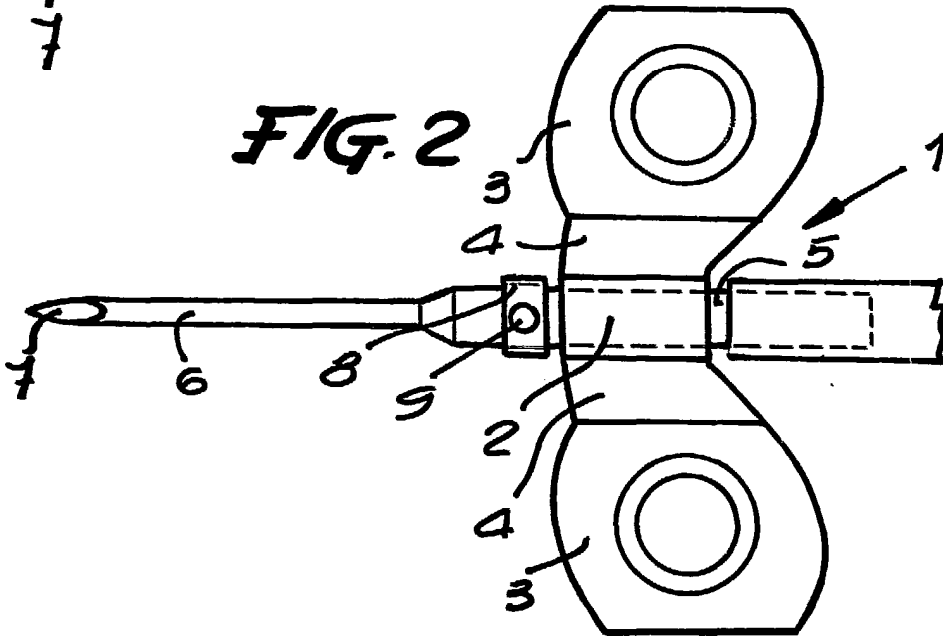
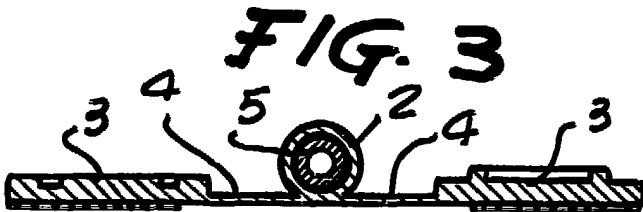


FIG. 3



Barcelona, 1 de agosto de 1984

P. B. I. FONTE

P. P.

I. Fonti

33161/1

