

(19) ES (11) (21) (22)	NUMERO <b>280806</b>	(10) Y
	FECHA DE PRESENTACION <b>31 JUL. 1984</b>	



ESPAÑA

MODELO DE UTILIDAD

**1- FEB. 1985**

(30) PRIORIDADES:	(32) FECHA	(33) PAIS
(51) NUMERO		

(47) FECHA DE PUBLICIDAD	(51) CLASIFICACION INTERNACIONAL
	E03D 11/00

(54) TITULO DE LA INVENCIÓN
"COMPLEMENTO DE INODOROS PARA SU USO INFANTIL"

(71) SOLICITANTE (S)
BABYNURSE, S.A.

DOMICILIO DEL SOLICITANTE
SABADELL (Barcelona), Bernat Metge 55

(72) INVENTOR (ES)

(73) TITULAR (ES)

(74) REPRESENTANTE
D. JUAN JOSE ALONSO YAGUE (203-8)

## MEMORIA DESCRIPTIVA

El presente modelo de utilidad se refiere a un complemento de inodoros para su uso infantil.

Ya es sabido el problema que representa el pasar los niños de hacer sus necesidades en el pañal a hacerlo en un orinal y más adelante en el inodoro de adultos. Mediante el complemento objeto de este modelo prácticamente se elimina la fase del orinal pudiendo el niño cuando, por su edad, ya deja los pañales hacer sus necesidades fisiológicas directamente en el inodoro de los adultos, resultando así mucho más higiénico y con comodidad y seguridad para el pequeño.

Esencialmente este complemento consiste en una armazón que se coloca delante del inodoro y que comprende un peldaño en el que asienta los pies el niño para sentarse fácilmente en la taza del inodoro sobre un aro de asiento propio para él y que forma parte de la indicada armazón, la cual puede ser colocada y retirada respecto del inodoro por el propio niño, dada su ligereza.

Con el fin de facilitar la explicación más detallada se acompaña con la presente memoria una lámina de dibujos en los que se ha representado un caso práctico de realización, no limitativo del

alcance del invento.

En los dibujos:

La figura única representa en perspectiva este complemento para inodoros colocado en disposición  
5 de uso.

Este complemento comprende una armazón constituida por dos laterales -1- y -2- entre los cuales se encuentra un peldaño -3-, cuyos laterales se prolongan superiormente más allá de la boca de la  
10 taza -T- del inodoro formando sendas protecciones laterales -4- y -5- a modo de barandillas y que ventajosamente se rematan formando asidero -6-.

En la zona superior de la armazón y entre los citados laterales está montado un travesaño -7- del que es solidario, formando monopieza, un aro de  
15 asiento -8- de dimensiones apropiadas para el niño.

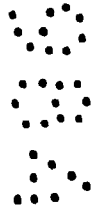
Se comprende lo fácil y cómodo que resulta para el niño el acceso al inodoro y su seguridad una vez sentado en el mismo.

20 Ventajosamente el peldaño -3- estará montado amoviblemente para ser acoplado a distintas alturas. Asimismo el travesaño -7- portador del aro de asiento estará articulado a los laterales de la armazón para, con su plegado, facilitar la guarda  
25 de este complemento, por ejemplo colgado en un lugar

apropiado del propio cuarto de aseo.

Como es sabido a los niños les gusta hacer lo que hacen los mayores, por lo que con este complemento suele reducirse el tiempo de uso de pañales ya que los niños se creen mayores antes.

El modelo, dentro de su esencialidad, puede ser llevado a la práctica en otras formas de realización que difieran en detalle de la indicada a título de ejemplo, a las cuales alcanzará igualmente la protección que se recaba. podrá, pues, fabricarse este complemento para inodoros en cualquier forma y tamaño, con los medios y materiales más adecuados y con los accesorios más convenientes, por quedar todo ello comprendido en el espíritu de las reivindicaciones.



REIVINDICACIONES

Se reivindica como objeto del presente modelo de utilidad:

5 1.- Complemento de inodoros para su uso infantil, caracterizado esencialmente porque está constituido por una armazón que se acopla delante del inodoro y que comprende un peldaño así como unos laterales que se prolongan hacia arriba formando una protección lateral para la seguridad del niño  
10 sentado en el inodoro. . . . .

2.- Complemento de inodoros para su uso infantil, según la anterior reivindicación, caracterizado porque los laterales de la armazón comprenden entre sí el montaje de un travesaño del que es  
15 solidario un aro de asiento para el niño y que se apoya sobre la taza del inodoro. . . . .

3.- COMPLEMENTO DE INODOROS PARA SU USO INFANTIL. . . . .

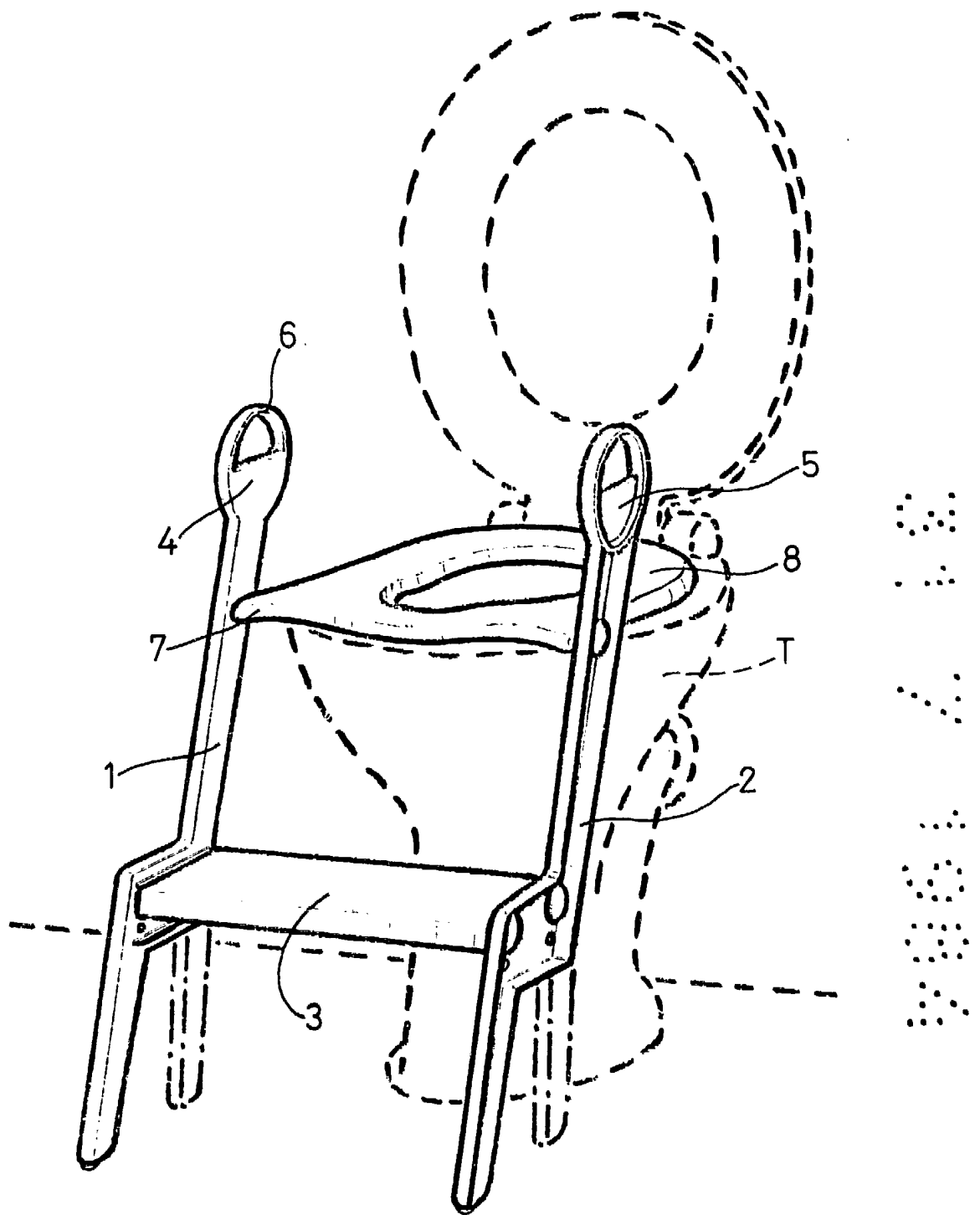
Consta la presente memoria descriptiva de cinco hojas mecanografiadas y de una lámina de dibujos.

Madrid, a 31 JUL. 1984

BABYNURSE, S.A.  
p.a.

J. J. ALONSO YAGÜE





Madrid, 31 JUL. 1984

J. J. ALONSO YAGÜE

p. p.

Escala variable.