



ESPAÑA

10	ES	11	NUMERO	10	Y
		21	280.798		
		22	FECHA DE PRESENTACION		
			31 Julio 1.984		

MODELO DE UTILIDAD

10 - MAYO 1985

30	PRORIDADES:	32	FECHA	33	PAIS
31	NUMERO				

47	FECHA DE PUBLICIDAD	61	CLASIFICACION INTERNACIONAL
			EO5C 1/08

64	TITULO DE LA INVENCION
	"CERRADURA DE RESBALON, PERFECCIONADA"

71	SOLICITANTE (S)
	D.CARLOS ALBERO GARCIA

	DOMICILIO DEL SOLICITANTE
	San Roque, 25 IBI (Alicante)

72	INVENTOR (ES)

73	TITULAR (ES)

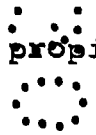
74	REPRESENTANTE
	D.BERNARDO UNGRIA GOIBURU - 308/5

1 El Estatuto vigente sobre Propiedad Industrial,
de 26 de julio de 1.929, en su texto refundido publicado
el 30 de abril de 1.930, establece los caracteres de paten
5 tabilidad de las invenciones de tipo industrial que tienen
por objeto obtener ventajas sobre lo ya conocido, admitien
do por consiguiente como patentables, las nuevas máquinas,
aparatos, instrumentos, procesos de fabricación, etc. La -
amplitud de conceptos previstos como patentables, ha lleva
do al legislador a aclarar (Artº.46) que la enumeración -
10 contenida en dicho cuerpo legal es puramente enunciativa
y no limitativa, haciéndola extensiva incluso a los descu
brimientos de tipo científico (Artº 47).

El Decreto de 26 de Diciembre de 1.947, recogien
do la Orden de 18 de noviembre de 1.935, confirma el crite
15 rio legal de que también serán patentables los instrumen
tos, objetos, o partes de los mismos, que aporten a la --
función a que son destinados, un beneficio o efecto nuevo,
y en definitiva que constituye una mejora sustancial sobre
lo anteriormente conocido.

20 Pues bién, a tenor de lo expuesto, y en base al
articulado que recoge los conceptos expresados, debe consi
derarse, que la invención a que se refiere la presente me
moria, constituye una novedad industrial, con característi
cas y ventajas que la hacen merecedora del privilegio de
25 explotación exclusiva que por ella se solicita, premiado
así los méritos de quién aporta a la industria del país u
na mejora efectiva y precisamente comprendida entre las -
enunciadas por la Ley como patentables. (Arts. 46 y 47 en
relación con el 171, en su nueva redacción afectada por la
30 Orden de 18 de noviembre de 1.935).

1 El modelo que a continuación describimos correspon
de a una cerradura de resbalón, perfeccionada, caracterizada
por procurar un cierre seguro y de fácil apertura mediante -
la manivela o pomo correspondiente, permitiendo dos sentidos
9 para su accionamiento de apertura, tras el cual la propia --
cerradura retorna a su posición de cierre.



Con objeto de lograr una clara comprensión de las
características y funcionamiento de la cerradura, acompaña--
mos la memoria siguiente de una hoja única de planos que - -
10 muestra la figura 1, en la que se ha representado una vista-
en perspectiva del despiece de la cerradura completa; la fi-
gura 2, que representa una vista en perspectiva del montaje-
del resbalón de la cerradura propiamente dicho; la figura 3,
que representa una sección longitudinal del alzado de la ce-
15 rradura indicando el modo de actuación del resbalón; y la fi-
gura 4, que representa una vista en planta de la cerradura -
seccionada en longitud.

La cerradura está constituida por un resbalón con-
formado por una cabeza maciza (1) en forma de cubo secciona-
do diagonalmente, en cuya zona posterior de la cabeza (1) se
20 ha practicado una ranura transversal (2) en sus lados supe--
rior e inferior; en dichas ranuras (2) encaja un dobléz en -
ángulo recto (3) realizado en el extremo anterior de cada una
de las dos pletinas (4) igualmente rectangulares y paralelas
que se constituyen en la cola o prolongación del resbalón de
25 la cerradura. Ambas pletinas (4) presentan proximamente a sus
extremos posteriores, correspondientes ranuras rectangulares-
(5) con su lado extremo abierto mediante una lengüeta obli- -
cua (6), permaneciendo alojadas en dichas ranuras (5), en - -
30 el montaje del resbalón, una excéntrica (7) en forma de sec--

1 tor solidaria de un nudete cilíndrico (8) provisto de sendos
orificios cuadrangulares para el acoplamiento de la corres--
pondiente manivela, de tal manera que los bordes de la excén-
trica permanecen en incidencia con las respectivas lengüetas
5 oblicuas (6) en una posición inicial de cierre de la cerradu-
ra.

La totalidad del resbalón queda alojada en el mon-
taje de la cerradura entre dos cajetines (9) igualmente rec-
tangulares que forman una caja, y cierran por su extremo an-
10 terior sobre el escudo (10) de la cerradura a través de sus-
correspondientes lengüetas de engarce (11) en el orificio de
paso del resbalón, y por la parte posterior con aletas (12)-
obtenidas en el propio cajetín (9) y engarzadas en el caje-
tín (9) contrario. Dichos cajetines (9) presentan a la altu-
15 ra del nudete (8), correspondientes orificios circulares (13)
por los que dicho nudete (8) queda encajado, mientras que en
los otros lados hay aberturas (14) por las que salen las len-
guetas (6) de las pletinas (4) correspondientes del resbalón,
teniendo alojado en el cajetín (9) y entre la cabeza (1) del
20 resbalón y unas uñas internas (15) obtenidas en el propio ca-
jetín (9), un resorte de recuperación (16).

El escudo (10) de la cerradura está constituida --
por una lámina preferentemente rectangular que presenta sen-
dos orificios para la fijación de la cerradura, estando si--
25 tuado el orificio de paso del resbalón en un rebaje superfi-
cial de la lámina.

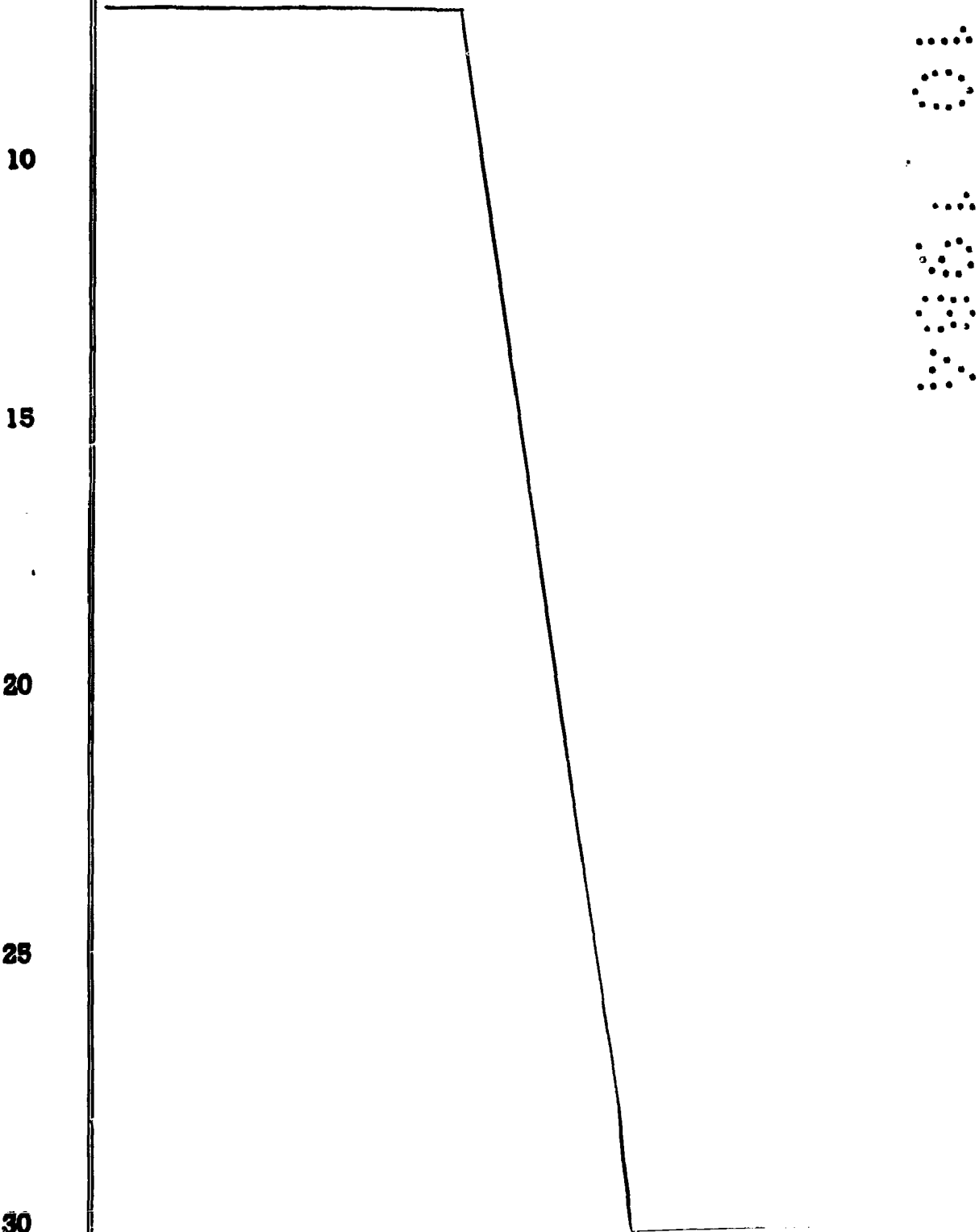
De acuerdo con lo descrito el funcionamiento de la
cerradura requiere el montaje previo de la misma, procedién-
dose en primer lugar el montaje del resbalón tal y como se -
30 muestra en la figura 2, y siguiendo con el montaje de los ca-

1 jetines (9) y escudo (10) como se expresa en la memoria para
ulteriormente fijar la cerradura completada según se muestra
en las figuras 3 y 4 en su lugar de ubicación. Realizada es-
ta operación y una vez acoplada la manivela correspondiente-
5 en el nudete (8) del resbalón, la apertura de la cerradura -
se realizará mediante accionamiento de la manivela en cual-
quiera de los dos sentidos de apertura permitidos por la ce-
rradura y señalados por los indicadores (17); de esta manera
se procura el giro del nudete (8) respecto de los orificios-
10 circulares (13) del cajetín (9) de acuerdo con la actuación-
precitada, por cuyo efecto la excéntrica solidaria (7) sobresale
por una de las aberturas (14) del cajetín imprimiendo un-
movimiento de deslizamiento a la pletina (4) correspondiente
hasta que la lengüeta (6) tropiece con el extremo posterior-
15 de la abertura (14) del respectivo cajetín (9). Dicho desli-
zamiento de la pletina (4) implicará simultáneamente al des-
lizamiento de la otra a través de la cabeza (1) del resbalón
que en dicho deslizamiento, se introduce en el cuerpo de la-
caja conformada por los cajetines (9) en su unión, compri-
20 miendo el resorte de recuperación (16); en la figura 3, se ha
representado en línea de trazos la posición de las pletinas-
(4) y sus correspondientes lengüetas (6) en el tope de su --
deslizamiento de apertura de la cerradura.

25 Cuando cese la acción ejercida sobre la manivela -
de accionamiento, el resorte de recuperación retorna con - -
fuerza a la posición inicial de cierre a la cabeza (1) del -
resbalón, por cuyo efecto dicha cabeza (1) tracciona sobre -
las correspondientes pletinas (4) que deslizarán en sentido-
inverso al de la apertura de la cerradura haciendo tope con-
30 el escudo (10), y devolviendo tanto a la excéntrica (7) como

1 al nudete (8) a su posición inicial de cierre; procurándose eventualmente un nuevo cierre.

5 La cerradura de resbalón, perfeccionado, presenta como ventajas el reunir las condiciones de seguridad y sencillez de actuación y mecánica que le confieren una relación calidad-poco mejorada.



1 Hecha la descripción a que se refiere la memoria
que antecede, es preciso insistir en que los detalles de -
realización de la idea expuesta, pueden variar, es decir, -
que pueden sufrir pequeñas alteraciones, basadas siempre -
8 en los principios fundamentales de la idea, que son en esen-
cia los que quedan reflejados en los párrafos de la descrip-
ción hecha. En efecto, el Artículo 48 del Estatuto vigente
sobre Propiedad Industrial, establece como no patentables,
en su apartado tercero, "los cambios de forma, dimensiones
10 proporciones y materias de un objeto ya patentado" fijando
así el criterio del legislador en el sentido de que paten-
tada una idea que pueda dar lugar a una realidad prácti
e industrializable, nadie podrá apoyarse en ella para, a -
pretexto de haber introducido ligeras modificaciones, pre-
18 sentarla como nueva y propia.

Este principio, en cuanto al alcance de la protec-
ción del objeto patentado se refiere, se halla confirmado
por numerosas Sentencias del Tribunal Supremo, y entre ---
ellas, como más determinantes, en las de fecha 16 de octu-
20 bre de 1954, 23 de enero 1959, 20 de marzo 1964 y otras.

Establecido el concepto expresado, en cuanto a -
la amplitud que debe darse a la protección solicitada, se
redacta a continuación la Nota de Reivindicaciones, de ---
acuerdo con lo que se establece en el último párrafo del -
25 apartado tercero del artículo 100 de la Ley, sintetizando
así las novedades que se desean reivindicar:

NOTA DE REIVINDICACIONES

En resumen, el privilegio de explotación exclusi-
va que se solicita, recaerá sobre las reivindicaciones si-
30 guientes:

1

1ª.- CERRADURA DE RESBALON, PERFECCIONADA, caracte-
rizada por el hecho de que el cuerpo del resbalón está cons-
tituido por una cabeza maciza a la que se le han practicado-
una ranura transversal en sus lados superior e inferior, en-
cuyas ranuras encaja un dobléz en ángulo recto realizado en-
cada una de las dos pletinas paralelas que se constituyen en
la cola o prolongación del resbalón, y cuyas pletinas tienen
cerca de sus extremos posteriores correspondientes ranuras --
rectangulares con el lado extremo abierto mediante una len-
gueta, alojandose en dichas ranuras la excéntrica del nudete
de actuación mediante la correspondiente manivela, en tanto
todo el conjunto del resbalón está alojado entre dos cajeti-
nes rectangulares que forman una caja, y cierran por un ex-
tremo sobre el escudo de la cerradura a través de lengüetas-
de engarce en el orificio de paso del resbalón, y por la par-
te posterior con aletas obtenidas en el propio cajetín y en-
garzadas en el cajetín contrario; presentando estos cajeti-
nes, a la altura del nudete, correspondientes orificios por-
los que dicho nudete queda encajado, mientras que en los - -
otros lados hay aberturas por las que salen las lengüetas de
las pletinas del resbalón, teniendo alojado en el cajetín y
entre la cabeza del resbalón y unas uñas internas obtenidas
en el propio cajetín, un resorte de recuperación.

10

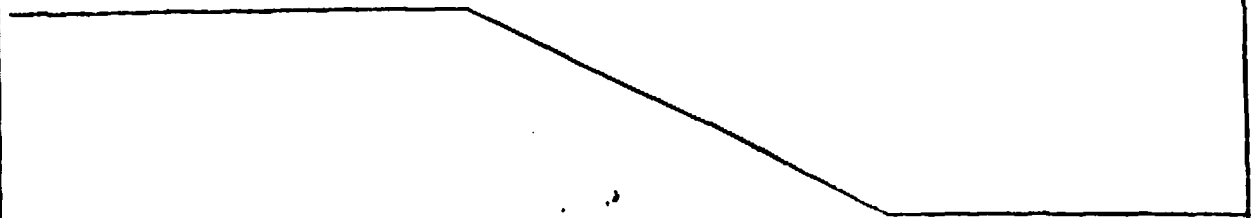
15

20

25

30

2ª.- Se reivindica por último, como objeto sobre -
el que ha de recaer el modelo de utilidad que se solicita:
CERRADURA DE RESBALON, PERFECCIONADA.



1

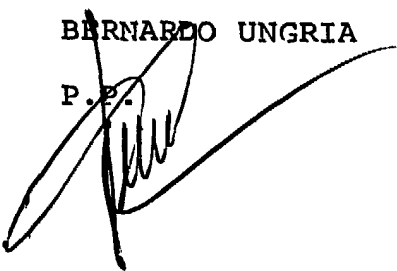
Todo conforme, queda descrito y reivindicado, en -
la presente memoria descriptiva, que consta de nueve páginas-
mecanografiadas y dibujos adjuntos.

5

Madrid, 31 de Julio 1.984

BERNARDO UNGRIA

P.P.



10

15

20

25

30



FIG. 1

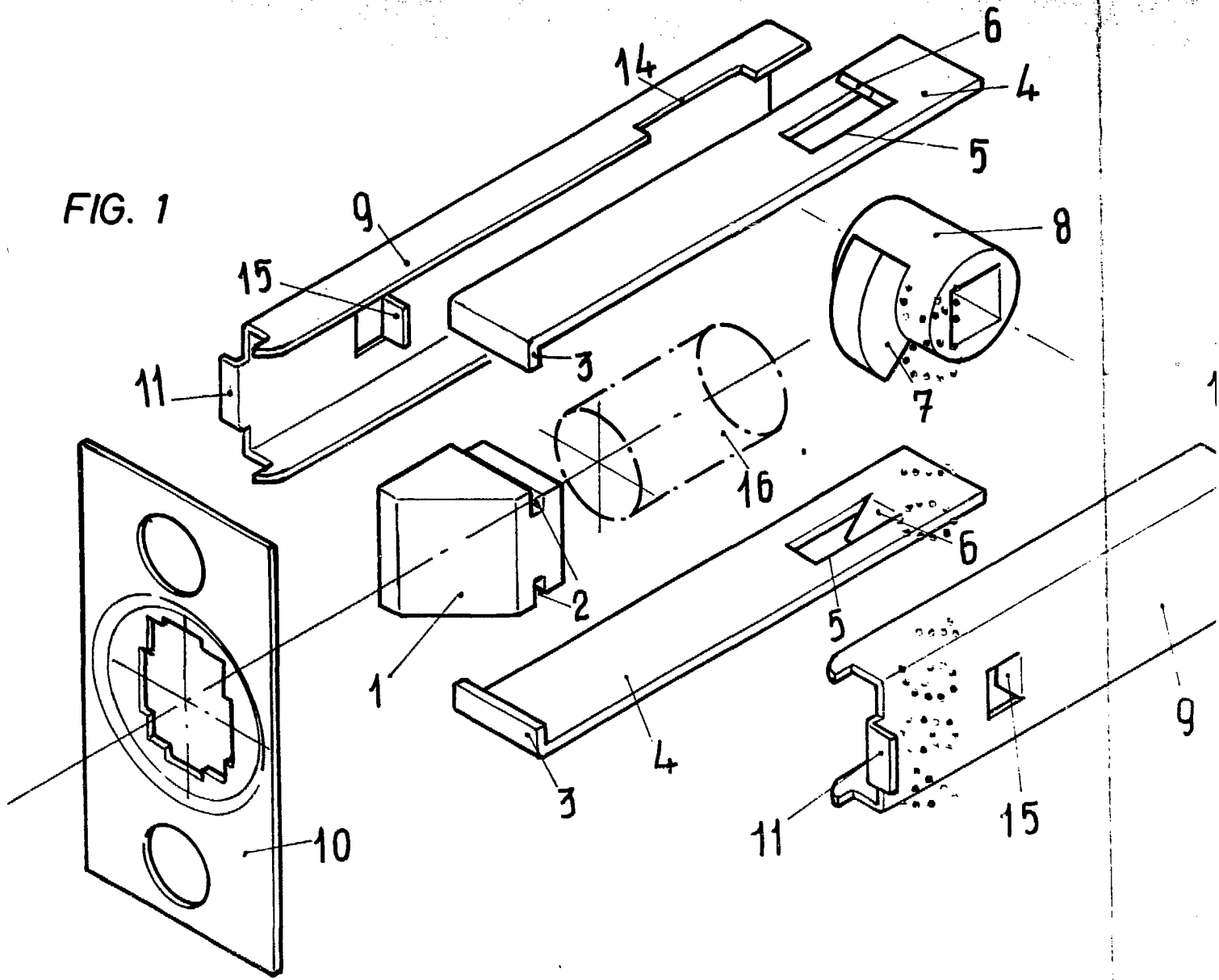
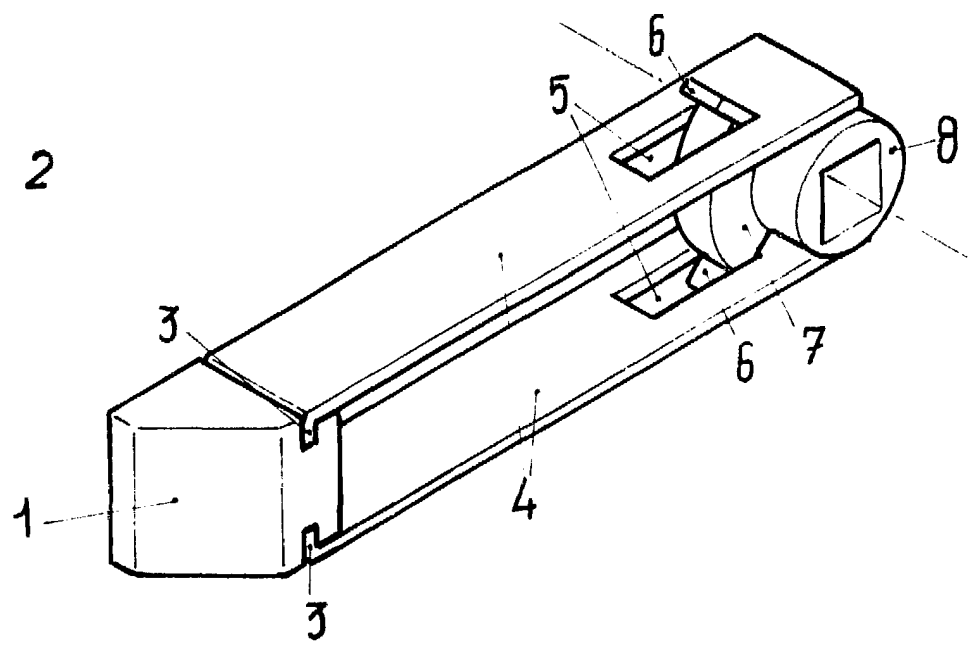
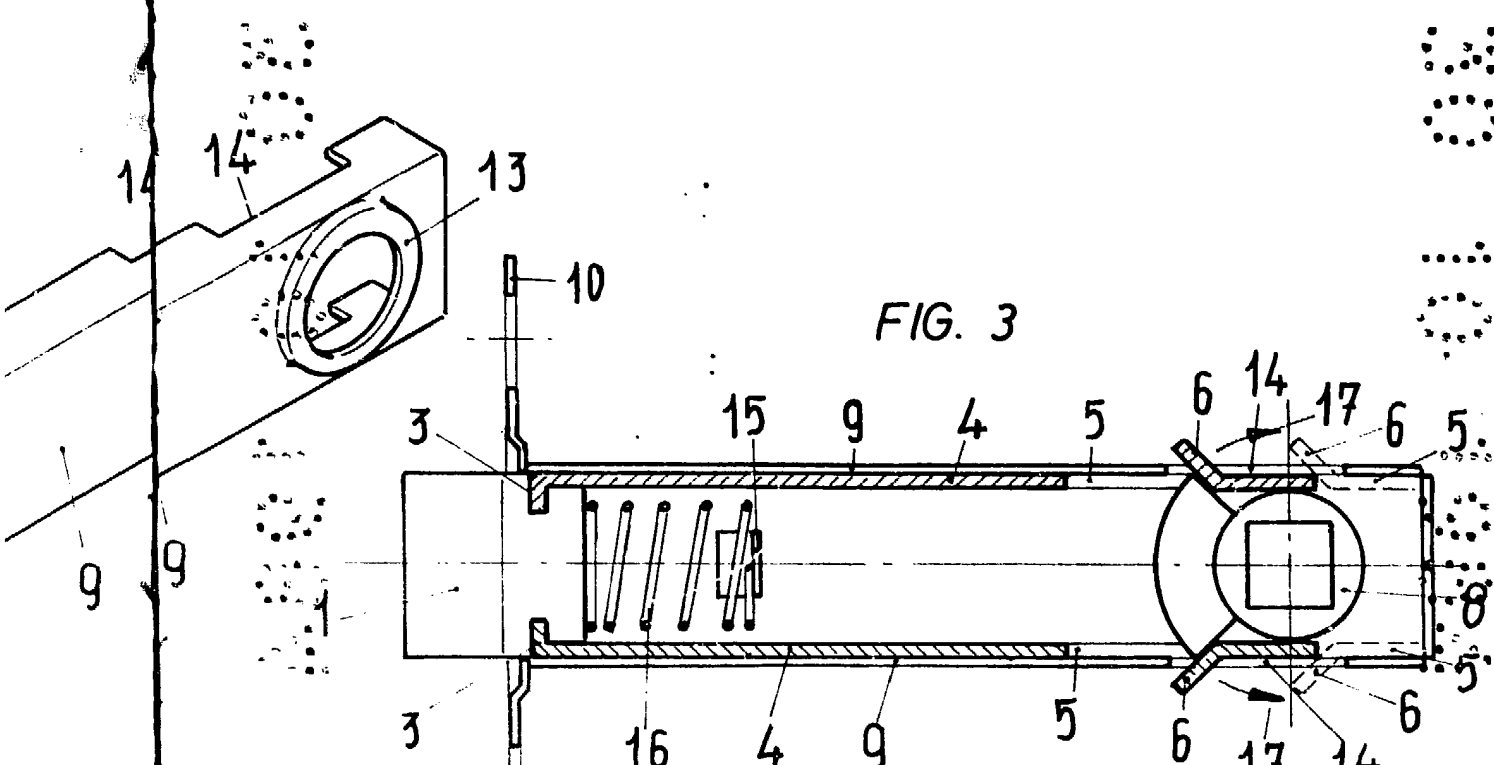


FIG. 2





ESCALA VARIABLE:
Madrid, 31 de Julio 1984
BERNARDO UÑERBA
P.P.