

(19) ES (21) (22)	(11) NUMERO 280.795 (5)	(10) Y
	FECHA DE PRESENTACION 31-7-84	



ESPAÑA

MODELO DE UTILIDAD

16 OCT. 1985

(30) PRIORIDADES:	(32) FECHA	(33) PAIS
(31) NUMERO		

(47) FECHA DE PUBLICIDAD	(51) CLASIFICACION INTERNACIONAL
	Int. Cl. B65D 47/20

(54) TITULO DE LA INVENCIÓN
"TAPA VERTEDEDORA PARA LIQUIDOS PASTOSOS"

(71) SOLICITANTE (S)
LABORATORIOS LETI, S.A.

DOMICILIO DEL SOLICITANTE
Párroco Triadó, 62-68 - 08014-BARCELONA -

(72) INVENTOR (ES)
El mismo

(73) TITULAR (ES)
El mismo

(74) REPRESENTANTE
D. Manuel Facorro Queimadelos, Abogado y Agente Oficial de la P.I.

El presente Modelo de Utilidad se refiere a una tapa aplicable a los envases contenedores de líquidos - pastosos, como por ejemplo, jabones líquidos champunes, cremas, etc., pudiendo ser utilizados para dosificar alimen-
 5.- mentos pastosos como miel, jarabes y cremas, mediante un cierre a corte-guillotina que impide el goteo o churreton es muy corrientes en este tipo de productos.

Para mejor comprender el alcance de esta invención vamos a describirla sobre los dibujos adjuntos y en
 10.- los que se han materializado una realización preferida de la misma dada a título de ejemplo sin caracter limitativo.

En los dibujos:

La fig. (1) muestra un despiece en perspectiva axial a la tapa vertedora según la invención, y
 15.-

La fig. (2) muestra un corte en alzado vertical de la mencionada tapa aplicada a un envase cilíndrico.

En los dibujos hemos representado por (1) a la envuelta de la tapa, de forma preferentemente cilíndrica, aunque podrá estar adaptada al envase a cubrir, en cuyo interior y apoyado en la misma base de la tapa (1) se
 20.- dispone una cámara cilíndrica (2) abierta por la base contraria al del apoyo y concéntricamente fijada a la envuelta (1) mediante tabicados radiales (5). La cara interior de dicha cámara (2) está nervada verticalmente según
 25.- un zunchado (4) en el cual se encaja la cara externa (7)

...///...

del cuerno de opérculo (6) que por su cara interna está filiteada para atornillar el gollete del envase (11) con el que formará un bloque cuando se aplique la tapa al envase.

....:

- 5.- Este cuerpo (6) presenta un candelero (8) cilíndrico hueco de menor diametro que el cuerpo (6), en el que se apoya, y termina con un puente diametral de apoyo al pitón (9) con lo que se verán dos ventanas (9) a ambos lados. Este pitón cilíndrico (9) presenta exactamente el mismo diámetro que el orificio pasante (3) practicado en el centro geométrico de la base de la tapa (1) de tal forma que en su encaje cierre herméticamente el orificio.

- 15.- Con esta estructura, encajados debidamente la envuelta de tapa (1) y el cuerpo opérculo (6) por encaje guiado de las zonas nervadas (4) y (7) y encastrados mutuamente por un medio de tope, la tapa vertedora quedará lista para su funcionamiento, ya que una vez atornillada por el fileteado interior al gollete del envase (11) - cualquier esfuerzo que mueva a la envuelta de tapa (1) en sentido longitudinal permitirá un pequeño recorrido de la misma sobre las zonas nervadas (4) y (7) desplazando la envuelta (1) hacia afuera del envase (11) y cuerpo de opérculo (6) que vinculado al candelero (8) y pitón (9) abrirá el orificio (3) al bajar el citado pitón (9) pudiendo salir en corona el líquido pastoso desde el envase, candelero (8) hueco, ventanas (10) y en corona cir

...///...

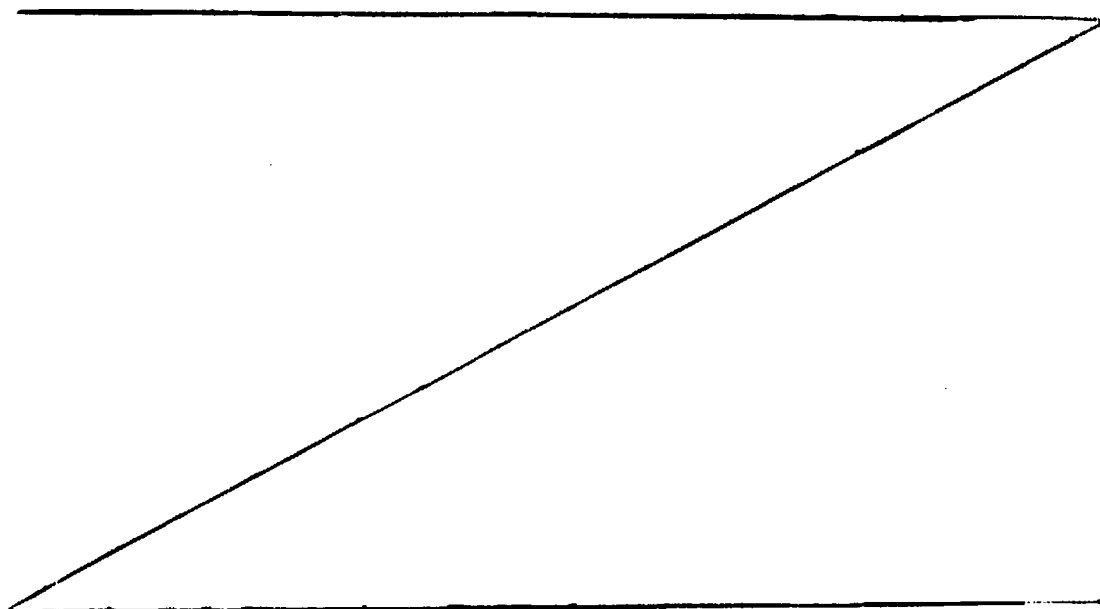
cular rodeando el pitón (9) por el orificio (3), bien -
 por su propio peso, bien impelido por el apriete del - -
 usuario sobre las paredes del envase (11) que puede ser
 elástico.

.....

5.- Si se desea cerrar a guillotina e impedir el goteo basta empujar en sentido contrario a la tapa (1) que deslizándose por las guías de nervado longitudinal (4) y (7) hará se empitone el pitón (9) en el orificio (3) sobre cuyo espesor hará el cierre a guillotina que impide

10.- la formación de gota o churrete.

Dentro de la esencialidad de la invención cabe
 variantes de detalle, asimismo protegidas y así podrá
 ser cualquiera la forma de la planta de la envuelta y en
 vase, cualquiera el sistema de fijación del envase al
 15.- cuerpo-opérculo, cualquiera el tope de fijación y monta-
 je mútuo entre la envuelta y el cuerpo, así como cual- -
 quiera la forma de fijar la cámara interior a la envuel-
 ta de tapa y, desde luego cualesquiera las dimensiones y
 materias en que se realice.



N O T A

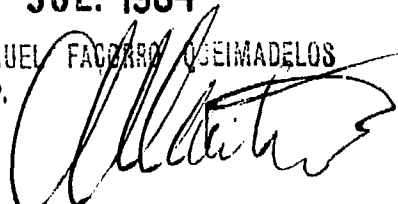
=====

- PRIMERA.- Tapa vertedora para líquidos pastosos, caracterizada por el hecho de constar de una cámara interior hueca cilíndrica y coaxial con la tapa sujeta al aire por cualquier medio y cuya cara interior presenta una zona nervada longitudinalmente para recibir un cuerpo opérculo, también cilíndrico, cuya cara exterior está nervada al mismo intervalo y dirección para admitir el deslizamiento axial de ambos cuerpos con lo que un candelero hueco adosado a dicho cuerpo opérculo acercará o separará un pitón cilíndrico fijado a puente diametral que deja ventanas laterales de dicho candelero comunicadas con el resto del cuerpo opérculo, a orificio centrado de la tapa cerrando a guillotina en espesor la salida del líquido procedente del envase atornillado al interior del cuerpo opérculo móvil según eje longitudinal.

SEGUNDA.- TAPA VERTEDORA PARA LIQUIDOS PASTOSOS.

- Según se describe y reivindica en la presente Memoria Descriptiva, que consta de cinco hojas mecanografiadas por una sólo cara y dibujos que se acompañan.

Madrid, 31 JUL. 1984

MANUEL FACERRO GONZALEZ
P. P.

 Fdo.: Alejandro Martínez Delso

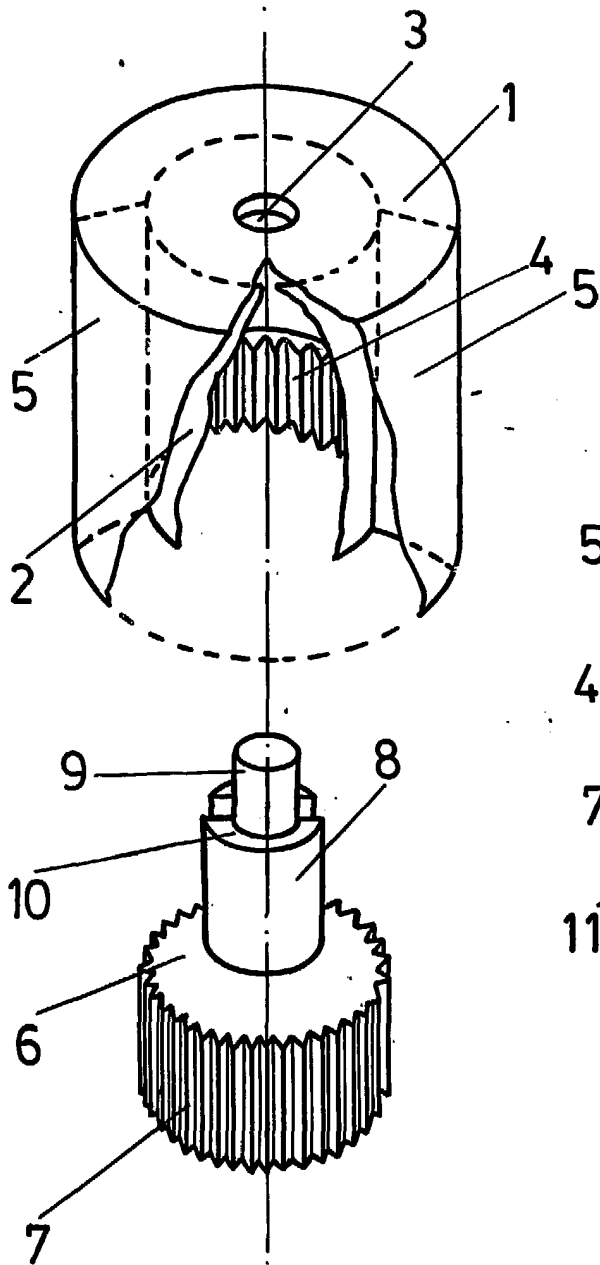


FIG. 1

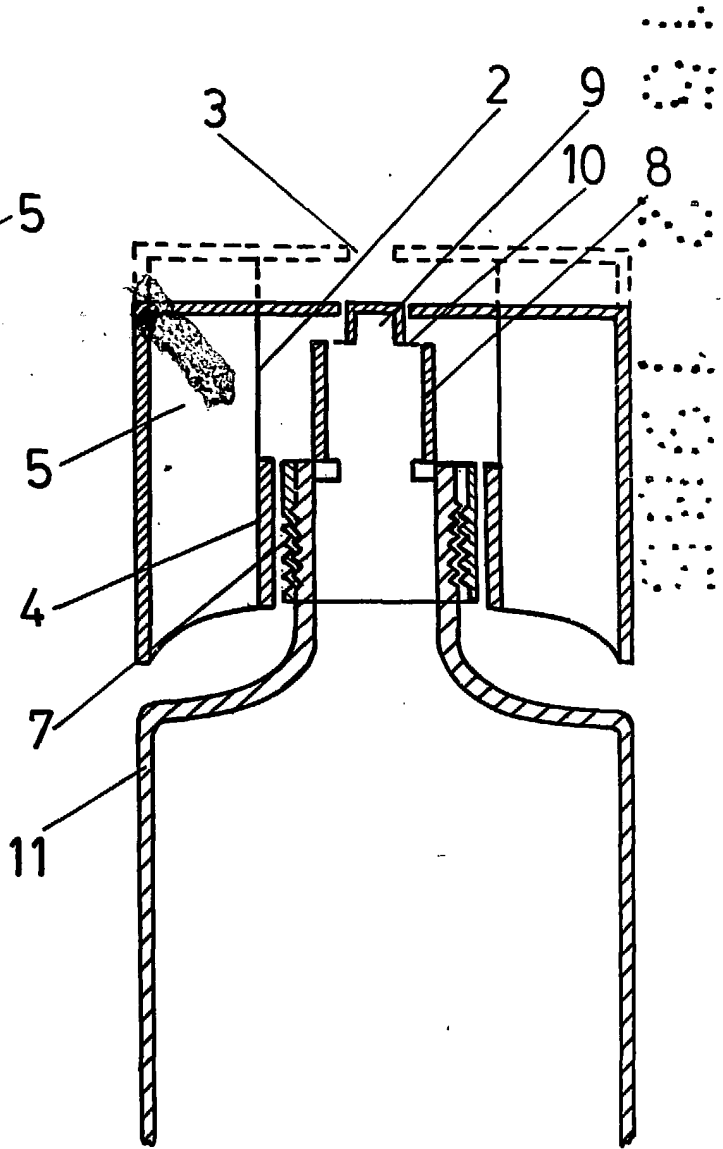


FIG. 2

MANUEL VICENTE QUEIMADELOS
P. R.

Fdo.: Alejandro Martinez Delso