



ESPAÑA

19 ES	11 NUMERO	10 Y
	21 280780	
	22 FECHA DE PRESENTACION	
	7 JUL 1984	

**MODELO DE UTILIDAD** 1 MAR. 1985

30 PRIORIDADES	32 FECHA	33 PAIS
31 NUMERO		

47 FECHA DE PUBLICIDAD	51 CLASIFICACION INTERNACIONAL
	A47J 31/06

54 TITULO DE LA INVENCIÓN
"FILTRO PARA LA OBTENCION DE INFUSIONES"

71 SOLICITANTE (S)
APLI, S.A.

DOMICILIO DEL SOLICITANTE
08021-BARCELONA - Vía Augusta, 232 escalera B, 3º 2º

72 INVENTOR (ES)
Doña MARGARITA COLL MOLINS

73 TITULAR (ES)

74 REPRESENTANTE
Don JUAN ANTº MORGADES y MANONELLES

El presente Modelo de Utilidad se refiere a un "FILTRO PARA LA OBTENCION DE INFUSIONES" por ejemplo para la obtención de café, té, etc. de constitución sencilla, que permite la obtencion de dichas infusiones sin necesidad de tener que disponer de cafeteras o recipientes de calentamiento especiales.

El objeto del presente Modelo de Utilidad es conseguir un filtro que permita obtener cualquier tipo de infusión sin más que disponer de un recipiente de cualquier tipo en el que pueda ser calentada el agua necesaria para la infusión.

Otro objeto de la presente invención es conseguir un filtro que permita obtener dichas infusiones, sin necesidad de que el producto o envase contenedor del mismo tenga que ser situado en la taza o vaso del cual se va a tomar la infusión.

De acuerdo con la invención, el filtro está constituido por un recipiente en forma de cazoleta de planta circular, que va abierta por su base superior y dotada en la base inferior de infinidad de aberturas de paso.

La cazoleta que constituye el filtro de la invención lleva fijadas dos láminas filtrantes, de las cuales una va adosada inferiormente sobre la base inferior y otra va fijada sobre un escalón interno que presenta la pared de la cazoleta cerca de dicha base inferior. Entre estas dos láminas se determina una cámara en la que se dispone el producto cuya infusión se desea obtener, pudiendo consistir en café, té, manzanilla, etc.

La fijación de las dos láminas se realiza mediante una franja periférica de pegado o soldado sobre el escalón interno y sobre la porción periférica de la base inferior carente de aberturas de paso.

5 El espacio del recipiente que queda situado por encima de la lámina filtrante superior está destinado a recibir el agua caliente mediante cuyo paso a través de las láminas filtrantes y producto contenido entre ellas se obtiene la infusión.

10 El recipiente dispone además de una tapa acoplable sobre el borde superior libre de la pared, que sirve para su cierre durante el tiempo en que el agua tarda en pasar a través de las láminas filtrantes y producto para la infusión.

15 Superiormente la cazoleta que constituye el recipiente del filtro presenta un escalón interno próximo al borde superior libre, adoptando la porción de pared que queda entre ambos escalones una configuración ligeramente troncocónica, con el fin de permitir el apilamiento de unas cazoletas sobre otras sin las tapas.

20 De este modo, los recipientes pueden almacenarse y venderse en grupos apilados, con las tapas también apiladas por separado, reduciendo así enormemente el espacio ocupado.

25 Con el fin de que puedan comprenderse mejor las características y ventajas del filtro de la invención, a continuación se hace una descripción más detallada del mismo, con referencia a los dibujos adjuntos, donde se muestra una po-

sible forma de ejecución dada a título de ejemplo no limitativo.

La figura nº 1 es una sección vertical a 90º del filtro.

La figura nº 2 corresponde al detalle A de la figura 1,  
5 a mayor escala.

La figura 3 es una vista en planta inferior del recipiente.

Como puede verse en los dibujos, el filtro está constituido por un recipiente (1) en forma de cazoleta, abierto por su base superior, donde puede acoplarse una tapa de cierre (2), mientras que su base inferior dispone de orificios o aberturas de paso (3). El recipiente presenta dos escalones, uno superior referenciado con el número (4), que queda situado próximo al borde superior libre de la pared, y otro inferior, referenciado con el número (5), que queda situado cerca de la base inferior del recipiente.  
10  
15

La porción de pared limitada entre los escalones (4 y 5) es ligeramente troncocónica invertida, de conicidad suficiente para permitir el apilamiento de los envases, de modo que el escalón (5) de cada recipiente interior apoye en el escalón (4) del recipiente externo situado inmediatamente por debajo.  
20

Como mejor se aprecia en la figura 2, sobre la base inferior del recipiente o cazoleta va dispuesta una lámina filtrante (6) la cual va unida a dicha base según una franja periférica (7) de pegado o soldado, coincidente precisamente sobre la porción periférica de la base  
25

de aberturas de paso (3). Sobre el escalón (5), inferiormente va dispuesta otra lámina filtrante (8) unida a la superficie interna del escalón mediante una franja periférica de pegado o soldado (9). Entre las láminas filtrantes (6) y (8) se determina un espacio (10) que está destinado a contener el producto cuya infusión se desea obtener, por ejemplo café, té, etc. El espacio que queda por encima de la lámina filtrante superior (8), referenciada en la figura no 1 con el número (11), está destinado a recibir el agua caliente que servirá para obtener la infusión.

Las aberturas inferiores (3) pueden adoptar cualquier configuración, por ejemplo pequeños orificios de paso, o bien aberturas (3), como se muestra en la figura (3) definiendo cualquier dibujo.

Para obtener la infusión, el recipiente (1) se coloca sobre el vaso o taza en que vaya a tomarse. Después de haber calentado la cantidad necesaria de agua, ésta se vierte en el recipiente, en el espacio (11), cerrándolo a continuación con la tapa (2). El agua irá pasando paulatinamente a través de las láminas filtrantes (6) y (8) y del producto contenido entre dichas láminas, con lo que se conseguirá una excelente infusión, sin necesidad de tener que disponer de cafeteras o recipientes especiales y sin que el contenedor de la infusión tenga que situarse sobre la taza o vaso de la cual se va a tomar

Como puede verse en las figuras 1 y 2, el recipiente queda rematado inferiormente, por debajo del escalón (5),

en una zona troncocónica invertida (12), la cual concentra el agua sobre el producto cuya infusión se vaya a obtener.

5 Descrito suficientemente la naturaleza del presente Modelo de Utilidad, así como la manera de realizarlo en la práctica, debe hacerse constar que las disposiciones anteriormente indicadas son susceptibles de modificaciones de detalle en cuanto no alteren su principio fundamental.

10 Se comprenderá después de observados los dibujos y la explicación que hemos efectuado de ellos que el Modelo que motiva la presente Memoria proporciona una construcción sencilla y efectiva que puede ser llevada a la práctica con gran facilidad, constituyendo, sin duda alguna, un resultado industrial.

15 Se hace constar, a los efectos oportunos, que en el objeto que constituye el presente Modelo podrán introducirse todas aquellas variaciones y modificaciones de detalle que las circunstancias y la práctica pudieran aconsejar, siempre y cuando con las variantes que se introduzcan, no se altere o modifique la esencia que queda resumida en las siguientes REIVINDICACIONES.

20

--

--

--

--

R E I V I N D I C A C I O N E S :

1a - "FILTRO PARA LA OBTENCION DE INFUSIONES", caracte-  
 rizado porque comprende un recipiente en forma de cazoleta,  
 abierto por su base superior y dotado en la base inferior  
 5 de infinidad de aberturas de paso, cuya cazoleta lleva fi-  
 jadas dos láminas filtrantes, una adosada interiormente so-  
 bre la base inferior, unida a dicha base según una franja  
 periférica de pegado o soldadura, y otra fijada también se-  
 gún una franja periférica de pegado o soldadura sobre un  
 10 escalón interno que presenta la pared de la cazoleta cerca  
 de la base inferior, determinando entre ambas láminas una  
 cámara en la que va dispuesta una determinada cantidad del  
 producto cuya infusión se desea obtener, estando la parte  
 de la cazoleta que queda por encima de la lámina filtrante  
 superior, destinada a recibir la cantidad de agua necesaria  
 15 para la obtención de la referida infusión, cerrándose supe-  
 riormente al recipiente mediante una tapa. ....

2a - "FILTRO PARA LA OBTENCION DED INFUSIONES", según la  
 anterior reivindicación caracterizado porque el recipiente  
 20 presenta un segundo escalón interno cerca de su base supe-  
 rior abierta, siendo la porción de pared comprendida entre  
 el escalón superior e inferior de configuración ligeramente  
 troncocónica, para permitir el apilamiento de dichos reci-  
 pientes.

25 3a - "FILTRO PARA LA OBTENCION DE INFUSIONES"

Todo tal y conforme se describe en la presente Memoria.,  
 la cual consta de ocho hojas mecanografiadas por una sola

cara y un plano que la ilustra.

MADRID, 7 JUL. 1984  
APLI, S.A.  
P.A.

*Cleopatra*

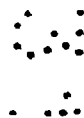


FIG.1

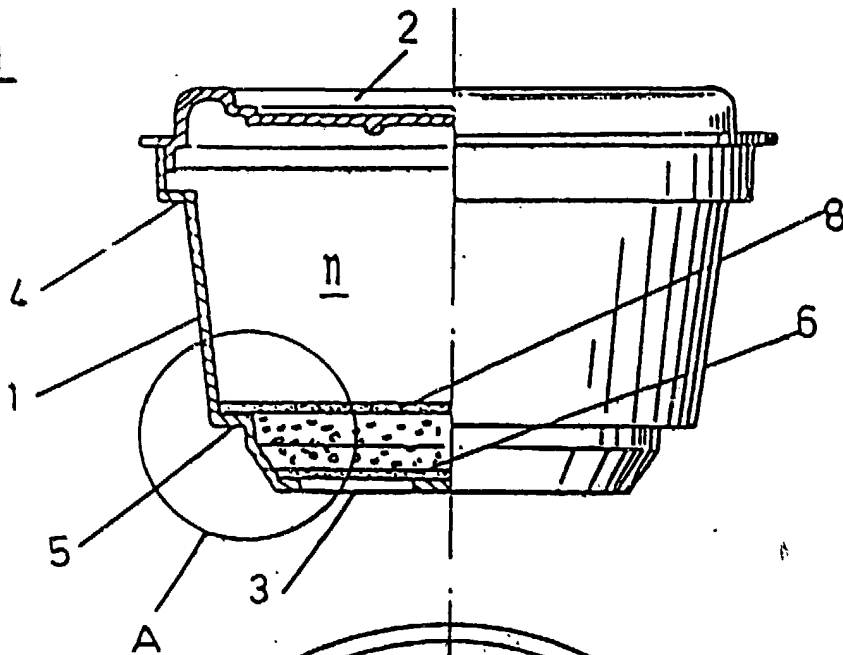


FIG.3

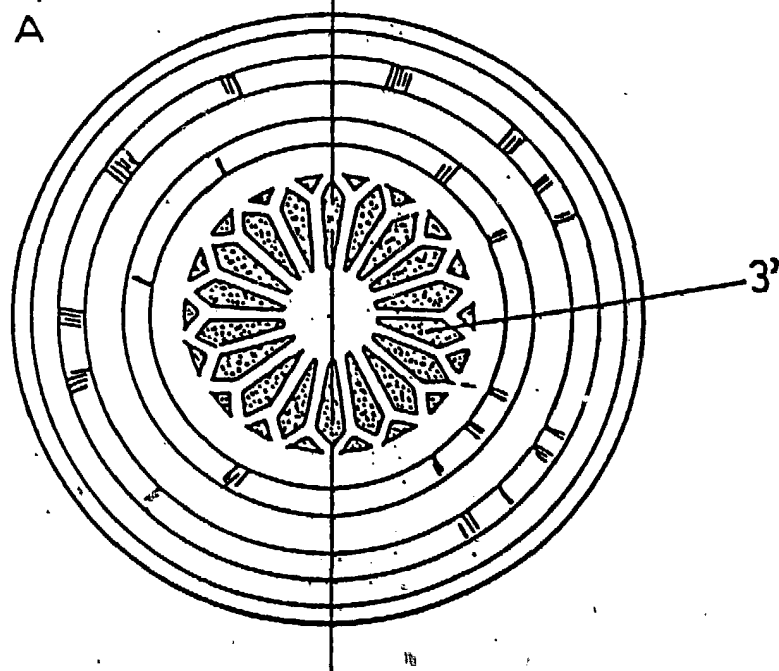
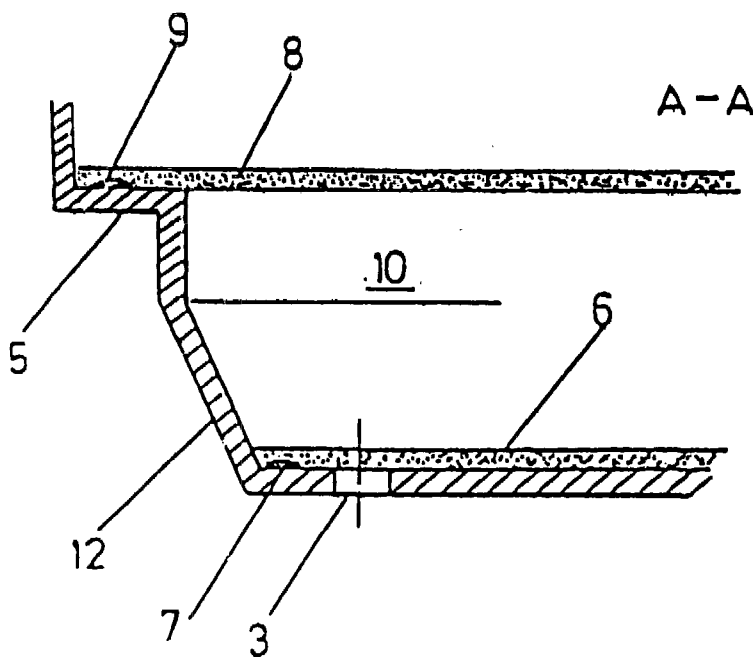


FIG.2



MADRID 7 JUL 1984

p.a.

*Cerezo*

ESCALA VARIABLE