



ESPAÑA

10	ES	11	NUMERO	280776	10	Y
		21				
		22	FECHA DE PRESENTACION	30 de julio 1984		

MODELO DE UTILIDAD

16 FEB. 1985

30	PRIORIDADES:	32	FECHA	33	PAIS
	31	NUMERO			

47	FECHA DE PUBLICIDAD	51	CLASIFICACION INTERNACIONAL
			A47K 7/02

54	TITULO DE LA INVENCIÓN
	"CEPILLO DE BAÑO PERFECCIONADO"

71	SOLICITANTE (S)
	D.BASILIO MARTI GOMEZ

	DOMICILIO DEL SOLICITANTE
	Av.Fray Luis Amigó 14 - SEGORBE (Castellón)

72	INVENTOR (ES)

73	TITULAR (ES)

74	REPRESENTANTE	
	D.BERNARDO UNGRIA GOIBURU	308/5

1

El Estatuto vigente sobre Propiedad Industrial, de 26 de julio de 1.929, en su texto refundido publicado el 30 de abril de 1.930, establece los caracteres de patentabilidad de las invenciones de tipo industrial que tienen por objeto obtener ventajas sobre lo ya conocido, admitiendo por consiguiente como patentables, las nuevas máquinas, aparatos, instrumentos, procesos de fabricación, etc. La amplitud de conceptos previstos como patentables, ha llevado al legislador a aclarar (Artº.46) que la enumeración contenida en dicho cuerpo legal es puramente enunciativa y no limitativa, haciéndola extensiva incluso a los descubrimientos de tipo científico (Artº 47).

10

15

El Decreto de 26 de Diciembre de 1.947, recogiendo la Orden de 18 de noviembre de 1.935, confirma el criterio legal de que también serán patentables los instrumentos, objetos, o partes de los mismos, que aporten a la función a que son destinados, un beneficio o efecto nuevo, y en definitiva que constituye una mejora sustancial sobre lo anteriormente conocido.

20

25

30

Pues bién, a tenor de lo expuesto, y en base al articulado que recoge los conceptos expresados, debe considerarse, que la invención a que se refiere la presente memoria, constituye una novedad industrial, con características y ventajas que la hacen merecedora del privilegio de explotación exclusiva que por ella se solicita, premiado así los méritos de quién aporta a la industria del país una mejora efectiva y precisamente comprendida entre las enunciadas por la Ley como patentables. (Arts. 46 y 47 en relación con el 171, en su nueva redacción afectada por la Orden de 18 de noviembre de 1.935).

1                    La presente solicitud de modelo de utilidad consis-  
te, tal y como indica el enunciado de esta memoria descrip-  
tiva, en un cepillo de baño perfeccionado.

5                    Como única novedad, se pretende obtener un origi-  
nal dispositivo de anclaje y retención opcional entre el --  
mango y el cabezal portapúas o cerdas de un cepillo conven-  
cional, sin por éllo incrementar sustancialmente los costes  
de fabricación o mermar la rigidez y seguridad del anclaje.

10                   Para éllo se ha previsto que sobre el cabezal se-  
obtenga una cámara, cerrada y hueca, a la cual se han prácti-  
cado dos pasos, uno lateral y el otro vertical, que en el -  
montaje del cepillo, sirve de alojamiento a una extensión -  
longitudinal del mango, y al resalte superior que solidariza  
respectivamente.

15                   Resulta sencillo, a partir de esta estructura fun-  
cional, determinar que, el montaje del cepillo se efectúa -  
por ensartado de la extensión solidaria del mango en el in-  
terior de la cámara hueca a través del paso lateral, en tan-  
to que la retención de esta unión se obtiene por introduc-  
20                   ción del resalte superior de la extensión solidaria al man-  
go, en el paso vertical de la cámara hueca.

25                   De igual modo, la liberación de esta retención se  
efectúa mediante presión digital sobre el resalte ocluido -  
en el interior del paso vertical de la cámara, que origina-  
la basculación y descenso de la citada extensión del mango-  
que lo monta, en tanto que la independización de ambos ele-  
mentos se consigue por tracción longitudinal contrapuesta -  
sobre mango y cabezal.

30                   A fin de facilitar la comprensión de la idea ex-  
puesta, estamos acompañando a la presente memoria descripti-

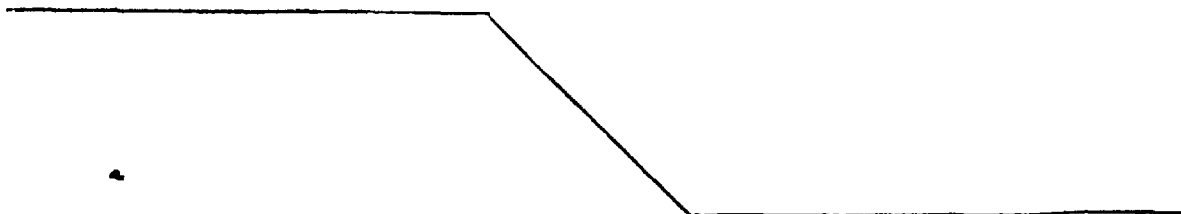
1 va, con una hoja única de diseños, en la cual con carácter-  
meramente ejemplar hemos representado tres figuras que co--  
rresponden:

5 - La primera, a una planta del cepillo en la cual  
se observan el cabezal y el mango en posición de acople,

- La segunda, a una vista lateral seccionada de -  
ambos elementos en posición de acoplamiento,

- La tercera, a una vista lateral seccionada del-  
cepillo ya montado.

10 A tenor de las referencias numéricas que compor--  
tan las referidas figuras, podemos indicar que el cepillo -  
de baño perfeccionado que nos ocupa, se caracteriza porque  
el cabezal (1) presenta moldeada en su base superior una cá  
mara (2) provista de un paso lateral (3) y de uno vertical-  
15 (4), para penetración opcional de una extensión (5) a modo  
de ballesta solidaria del mango (6), dotada de nervios infe  
riores (7) y de un resalte superior (8). Todo ésto de tal -  
modo que en el montaje del mango (6) sobre el cabezal (1), -  
la extensión del mango (5) se desplaza por el interior de -  
20 la cámara (2), hasta que el resalte (8) alcanza el paso ver  
tical (4) y encaja en su interior mediante salto elástico, -  
en cuya posición el resalte (8) constituye además un pulsa  
dor, que bajo presión digital, hace descender la extensión  
del mango (5) liberando entonces el resalte (8) del paso (4)  
25 pudiendo independizarse los dos cuerpos que forman el cepi  
llo.



1 Hecha la descripción a que se refiere la memoria  
que antecede, es preciso insistir en que los detalles de -  
realización de la idea expuesta, pueden variar, es decir, -  
que pueden sufrir pequeñas alteraciones, basadas siempre -  
8 en los principios fundamentales de la idea, que son en esen-  
cia los que quedan reflejados en los párrafos de la descrip-  
ción hecha. En efecto, el Artículo 48 del Estatuto vigente  
sobre Propiedad Industrial, establece como no patentables,  
en su apartado tercero, "los cambios de forma, dimensiones  
10 proporciones y materias de un objeto ya patentado" fijando  
así el criterio del legislador en el sentido de que paten-  
tada una idea que pueda dar lugar a una realidad práctica  
e industrializable, nadie podrá apoyarse en ella para, a -  
pretexto de haber introducido ligeras modificaciones, pre-  
18 sentarla como nueva y propia.

Este principio, en cuanto al alcance de la protecc-  
ción del objeto patentado se refiere, se halla confirmado  
por numerosas Sentencias del Tribunal Supremo, y entre  
20 ellas, como más determinantes, en las de fecha 16 de octu-  
bre de 1954, 23 de enero 1959, 20 de marzo 1964 y otras.

Establecido el concepto expresado, en cuanto a -  
la amplitud que debe darse a la protección solicitada, se  
redacta a continuación la Nota de Reivindicaciones, de ---  
acuerdo con lo que se establece en el último párrafo del -  
25 apartado tercero del artículo 100 de la Ley, sintetizando  
así las novedades que se desean reivindicar:

#### NOTA DE REIVINDICACIONES

En resumen, el privilegio de explotación exclusi-  
va que se solicita, recaerá sobre las reivindicaciones si-  
30 guientes:

1

5

10

15

20

25

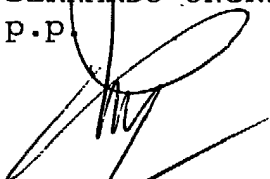
30

1a.- CEPILLO DE BAÑO PERFECCIONADO, que siendo del tipo formado mediante dos cuerpos moldeados independientes que constituyen respectivamente el cabezal portacerdas o púas, y el mango, se caracteriza esencialmente porque el cabezal presenta moldeado en su base superior un conducto ventajosamente longitudinal provisto de un paso vertical o ventana y de una abertura extrema para penetración en forma selectivamente amovible de una extensión a modo de ballesta solidaria del mango, dotada de nervios inferiores en rampa para actuar de empujadores de dicha ballesta, la cual presenta un resalte superior de igual configuración que el paso vertical o ventana, de forma que en el montaje del mango sobre el cabezal, la extensión del mango se desplaza por el interior del conducto previsto en el cabezal, hasta que el resalte alcanza el paso vertical y se encaja en su interior mediante salto elástico, en cuya posición, el resalte constituye además un pulsador bajo cuya presión digital, se hace descender la extensión del mango, liberando el resalte del paso, para independizar los dos cuerpos que forman el conjunto del cepillo.

2a.- Se reivindica, por último, como objeto sobre el que ha de recaer el modelo de utilidad que se solicita: CEPILLO DE BAÑO PERFECCIONADO.

Todo conforme queda descrito y reivindicado en la presente memoria descriptiva que consta de seis páginas mecanografiadas y dibujos adjuntos.

Madrid, 30 de julio 1984  
BERNARDO UNGRIA  
P.P.



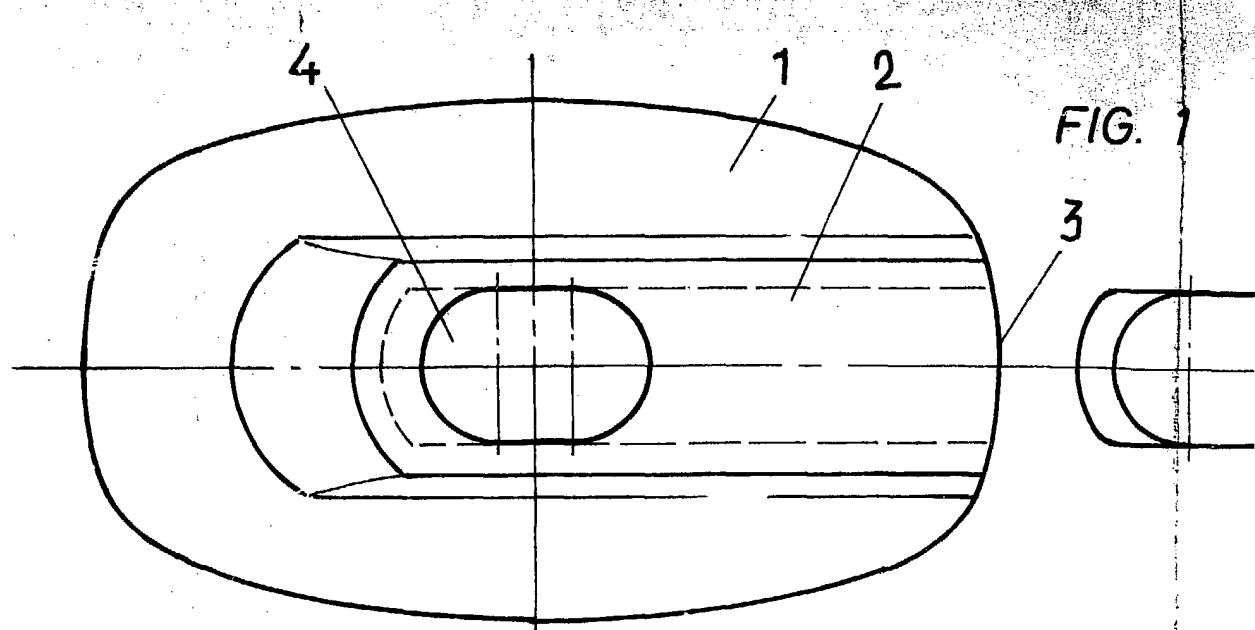


FIG. 1

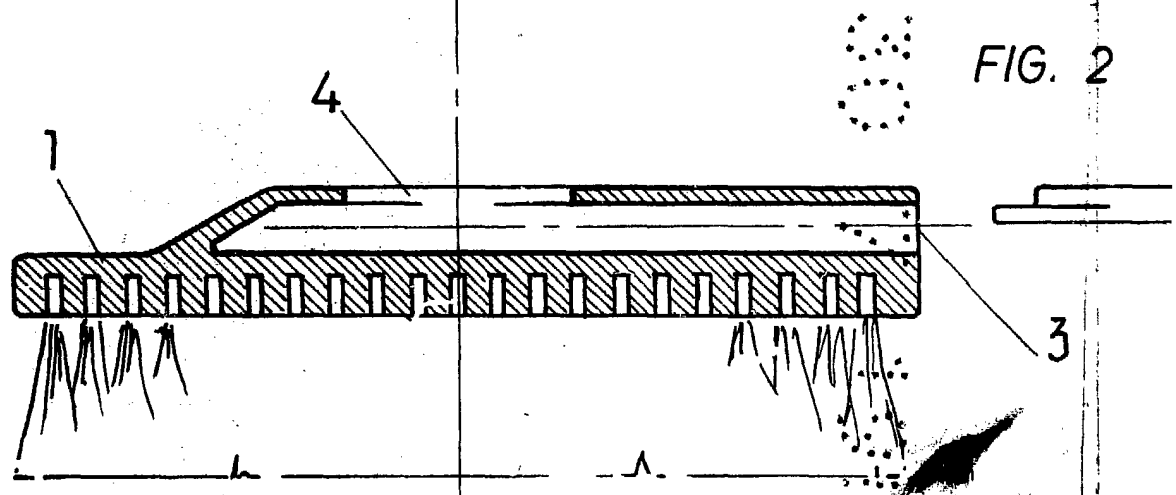


FIG. 2

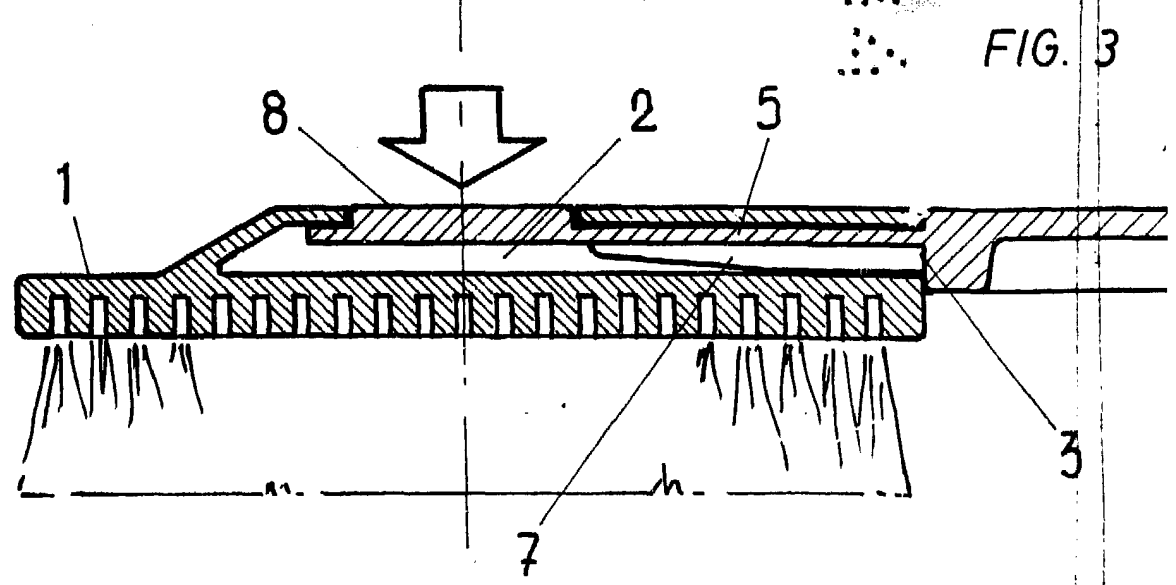
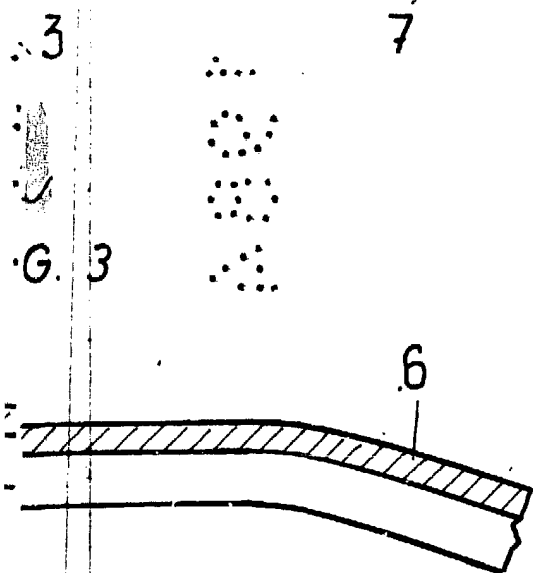
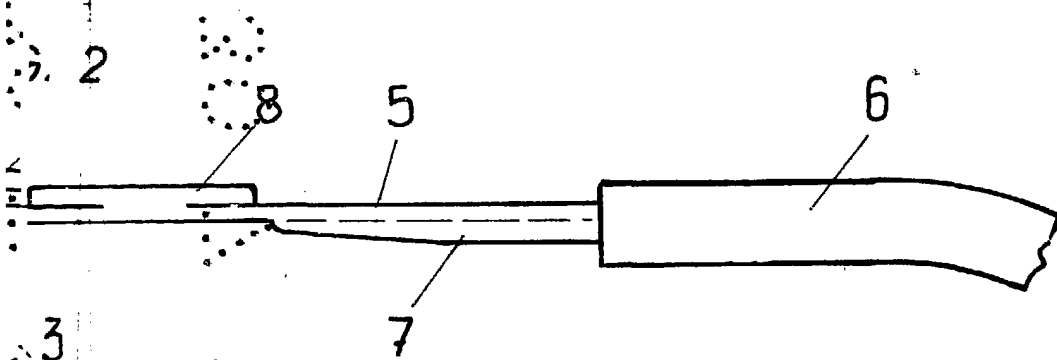
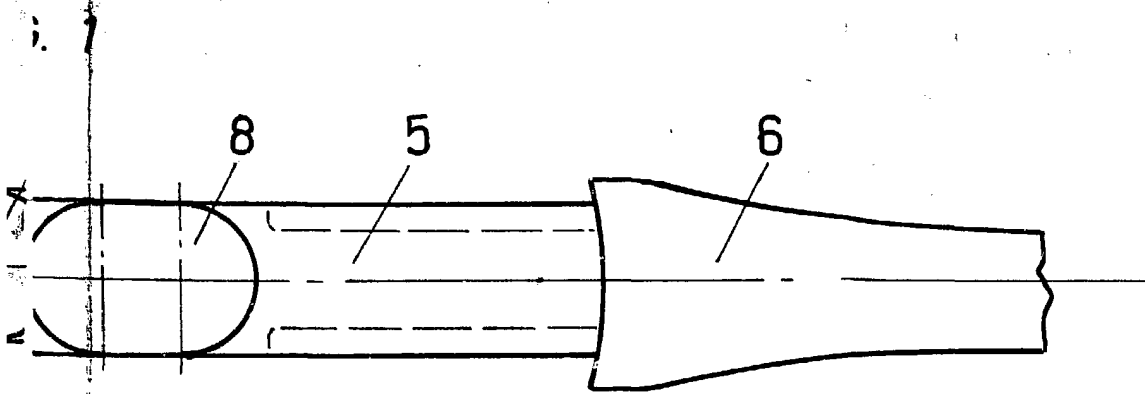


FIG. 3



3

ESCALA VARIABLE  
Madrid, 30 de Julio 1984  
BERNARDO UNGRIA  
p.p.