

10 ES	11	NUMERO	10 Y
	21	280763	
	22	FECHA DE PRESENTACION	
		30 JUL 1984	



ESPAÑA

MODELO DE UTILIDAD

16 FEB. 1985

30 PRIORIDADES:	32 FECHA	33 PAIS
31 NUMERO		

47 FECHA DE PUBLICIDAD	51 CLASIFICACION INTERNACIONAL
	A63F 7/00

54 TITULO DE LA INVENCIÓN
"JUEGO RECREATIVO"

71 SOLICITANTE (BI)
DOÑA ANA MARIA CERECETO MORALES.

DOMICILIO DEL SOLICITANTE
LOS PALACIOA (Sevilla) - Fernán Caballero, 37.-

72 INVENTOR (ES)

73 TITULAR (ES)
DOÑA ANA MARIA CERECETO MORALES.

74 REPRESENTANTE
M.V. DE LA TORRE 003(5)

-Memoria Descriptiva-

El modelo de utilidad objeto de la presente memoria se refiere como su título indica, a un juego recreativo tipo futbolín, que reúne unas cualidades de utilización muy superiores a cuantos con análoga misión, han aparecido hasta el momento en el mercado, tanto por su racional diseño, como por su sencillez y eficacia de empleo.

El modelo que se solicita, se halla integrado por un cuerpo o cajón prismático rectangular, con cuatro patas-soportantes del conjunto. En dicho cajón se sitúan dos barras de acero transversalmente y paralelas al borde o menor longitud del cajón, sujetándose a los bordes por dos soportes-que abrazan los laterales del cajón atornillándose al mismo. El piso de la parte descrita anteriormente, tiene unas ligeras inclinaciones, en sentidos convenientes, con el fin de-que la pelota que se use en el juego esté en continuo movimiento.

.....  
Bajo los bordes de menor longitud, de la parte superior del cajón, se posicionan tres porterías comunicadas-al interior de la máquina por un conducto que da al cajón -de salida y máquina de recaudación posicionado en la parte-inferior del cajón.

Lleva la caja de recaudación en cajón de salida -de las bolas, con cerradura que al echar el dinero y previa presión sobre botón libera las bolas para ser utilizadas en el juego.

En plano que en hoja única se adjunta al objeto , de facilitar su descripción se ha representado a título de ejemplo una forma característica de realización del modelo-que se preconiza.

La figura primera.- Ofrece una vista en perspectiva de la máquina en la que se ve la parte superior de cajón-prismático rectangular paletas y porterias.

5 La figura segunda.- Ofrece una vista frontal de la barra con dos paletas desplazables.

La figura tercera .- Ofrece una vista lateral de la máquina, cajón superior con soportes atornillados y de fijación de barras, caja recaudación y salida de bolas.

10 La figura cuarta.- Ofrece la perspectiva de una paleta.

La numeración que acompaña a las figuras tiene el mismo significado para ambas, siendo el que se cita seguidamente:

- 15 1.- Cajón de la máquina, prismático rectangular.
- 2.- Barras de acero fijas,
- 3.- Cabeza de soportes abrazadores de las barras - de acero fijas.
- 4.- Largueros atornillados de los soportes abrazadores de las barras fijas.
- 20 5.- Paletas desplazables, a derecha e izquierda, - sobre las barras de acero fijas.
- 6.- Tres porterias en los cabeceros del cajón superior.
- 7.- Piso inclinado.
- 25 8.- Caja de recaudación.
- 9.- Cajón de salida de bolas.
- 10.- Cerradura.
- 11.- Patas soportantes de cajón máquina.
- 30 12.- Zona curvada, para mejor agarre de la pelota - por la paleta -5-, y fuerte impulsado al disparo del jugador.

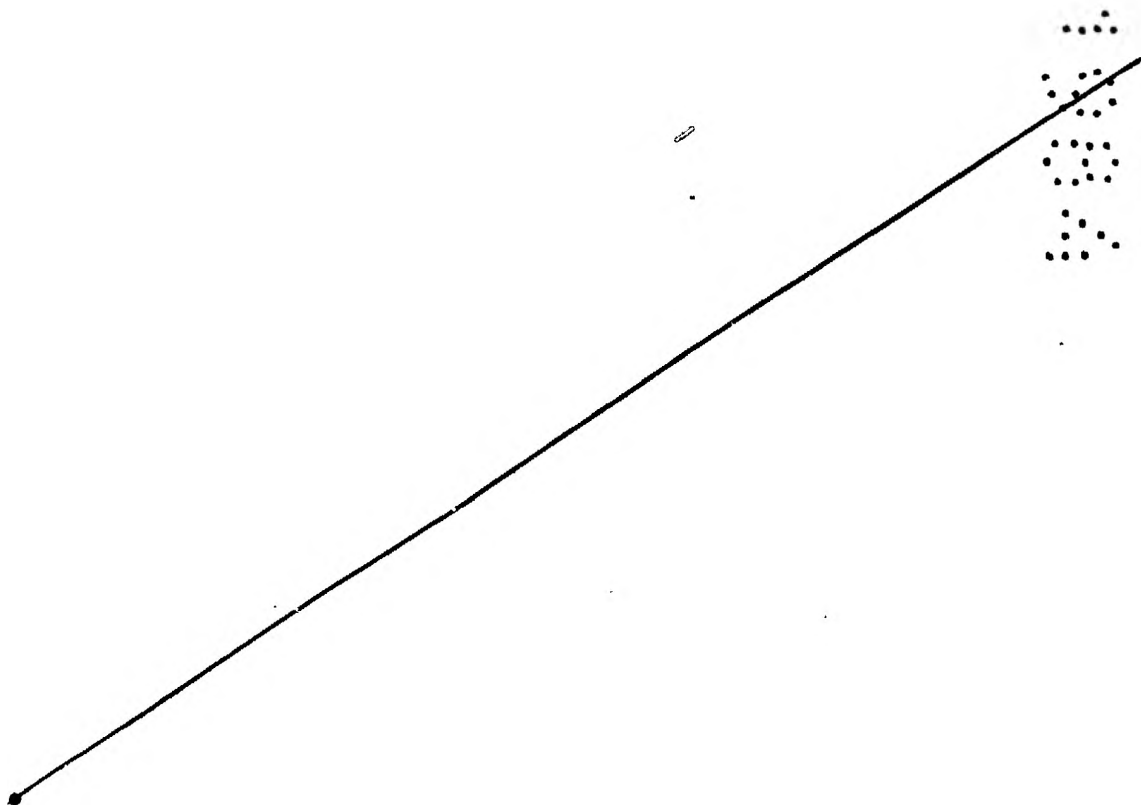
13.- Taladro pasante para barra de acero fija.

14.- Espacio para introducir dedos manos-jugador.

5 Este modelo és realizable en cualesquiera tamaños y materiales adecuados, siendo susceptible de toda clase de modificaciones de detalle en tanto que estas no alteren su fundamento.

10 Los términos en los que se redacta esta memoria son ciertos y fiel reflejo del objeto descrito, debiéndose de tomar siempre en su aspecto más amplio y nunca en forma limitativa.

15 Descrita suficientemente la naturalrza y objeto de éste modelo de utilidad que se solicita, así como la forma de llevarlo a la practica, se hace constar que deberá de recaer la concesión del mismo sobre las particularidades características que comprende las siguientes :



-REIVINDICACIONES-

1ª.- Juego recreativo, del tipo futbolín, caracterizado por comprender un cajón prismático rectangular, soportado por cuatro patas, en el que en su parte superior se sitúan dos barras de acero fijas, transversalmente y paralelas al borde o menor longitud del cajón, yendo sujetas a los bordes por dos soportes, que abrazan los laterales del cajón, atornillándose al mismo.

2ª.- Juego recreativo, según reivindicación 1ª, caracterizado por que el piso de la parte descrita, tiene unas ligeras inclinaciones, en sentidos convenientes, a fin de que la pelota esté en continuo movimiento de juego.

3ª.- Juego recreativo, según reivindicaciones 1 y 2, caracterizado por que bajo los bordes de menor longitud del cajón, se posicionan tres porterías, a cada lado, comunicadas al interior de la máquina, por un conducto que da al cajón de salida y máquina de recaudación, posicionado en la parte inferior de la máquina de conjunto.

4ª.- Juego recreativo, según reivindicaciones 1 a 3ª, caracterizado porque dispone de una caja de recaudación en el cajón de salida de las bolas, con cerradura que al echar el dinero y previa presión sobre un botón, libera las bolas para ser utilizadas.

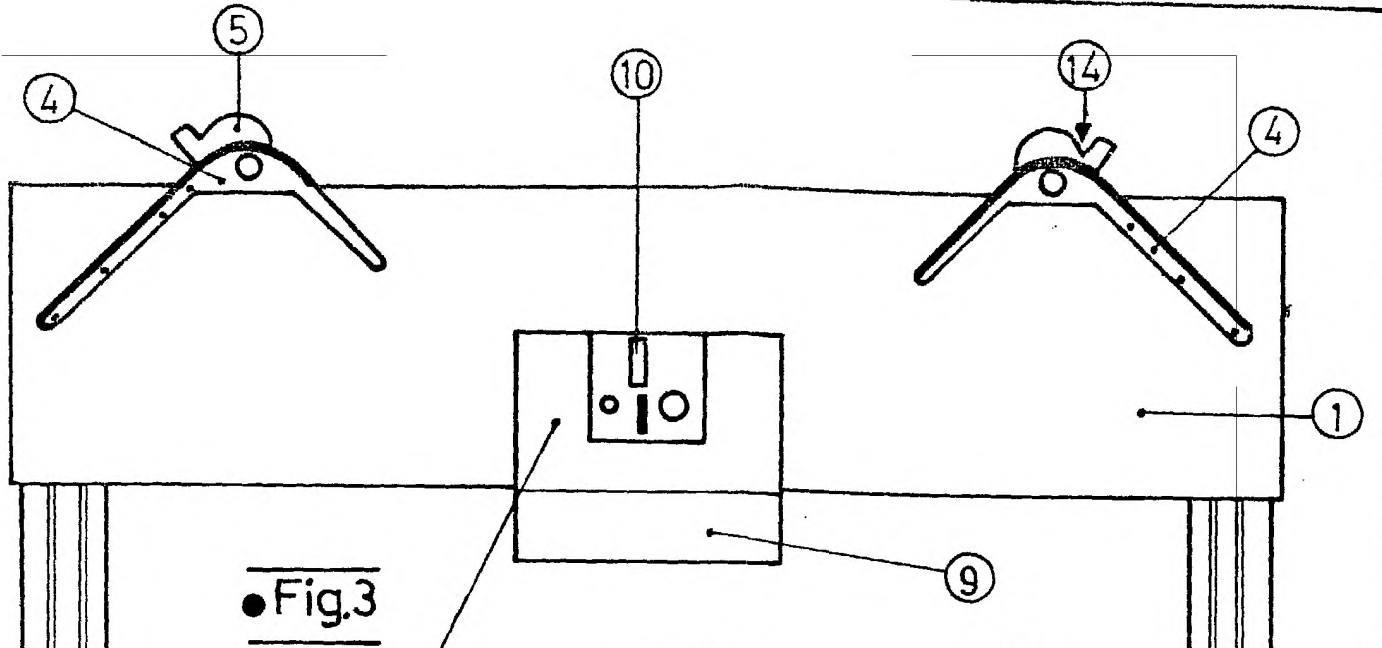
5ª.- "JUEGO RECREATIVO".-

Consta la presente memoria descriptiva de cinco hojas, numeradas y mecanografiadas por una sola cara a las que se le acompaña una de planos para su mejor comprensión.

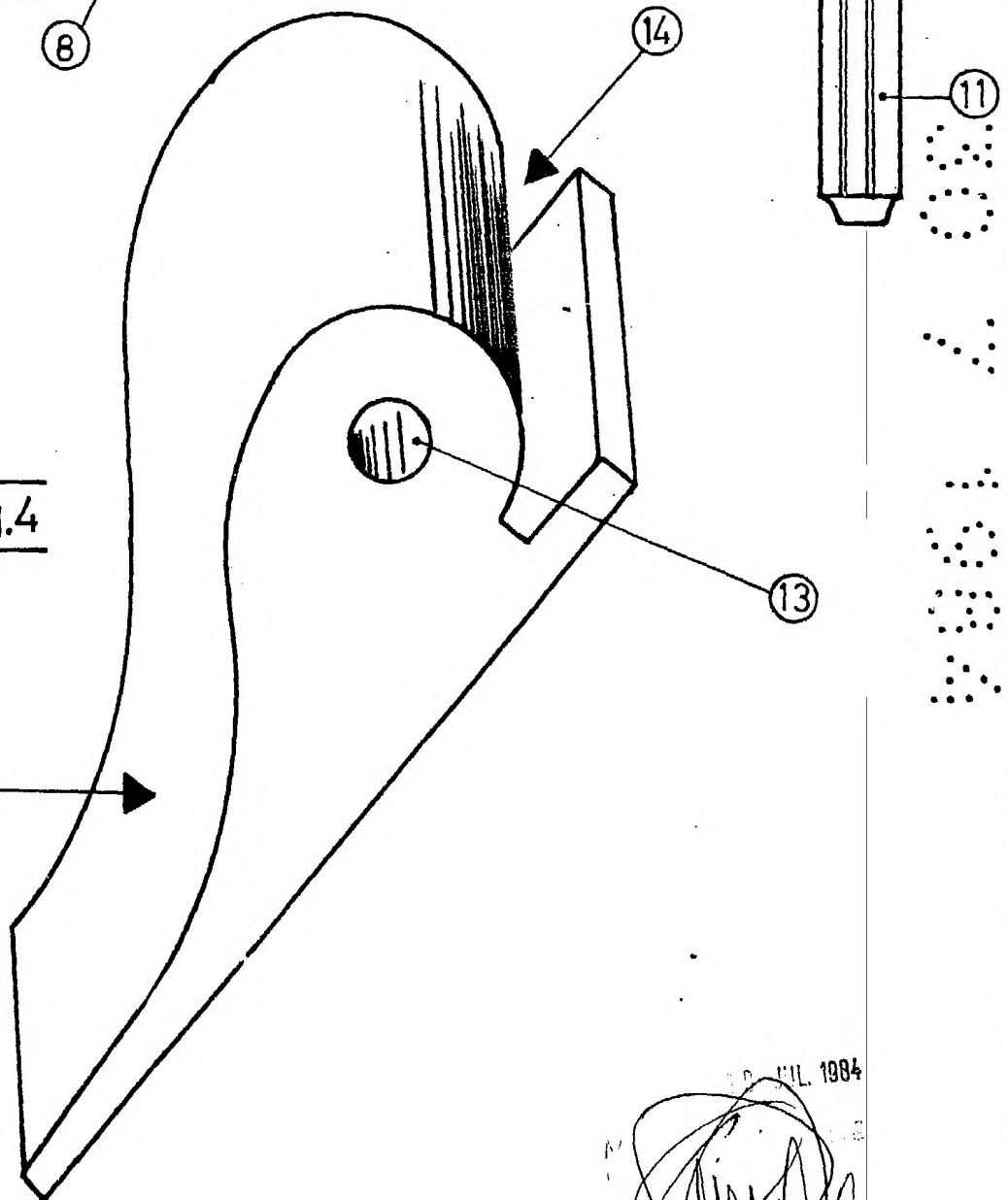
Madrid,

30 JUL 1984  
M. J. ...  
Emilio ...

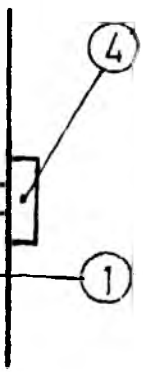




● Fig. 3



● Fig. 4



APR. 1984  
Emilio García Arteaga