

19 ES 21 22	11 NUMERO 280.760(9)	10 Y
	23 FECHA DE PRESENTACION 30-7-84	



ESPAÑA

MODELO DE UTILIDAD

30 PRIORIDADES: 31 NUMERO	32 FECHA	33 PAIS
------------------------------	----------	---------

47 FECHA DE PUBLICIDAD	34 CERTIFICACION INTERNACIONAL Int. CIA E05B 63/00
------------------------	---

54 TITULO DE LA INVENCIÓN

"DISPOSITIVO ACTUADOR PARA PROVOCAR EL CIERRE AUTOMATICO EN CERRADURAS DE SEGURIDAD"

71 SOLICITANTE (S)

D. BARTOLOMO ROBLEDO RODRIGUEZ, como socio gestor de la Sociedad en constitución CERRADURAS EIZKOR, S.A.

DOMICILIO DEL SOLICITANTE

ARRIGORRIAGA (Vizcaya)

72 INVENTOR (ES)

73 TITULAR (ES)

74 REPRESENTANTE

D^a TERESA BORDEHORE SANTIN (319/0)

Memoria descriptiva de un Modelo de Utilidad en exclusiva para España que por "DISPOSITIVO ACTUADOR PARA PROVOCAR EL CIERRE AUTOMÁTICO EN CERRADURAS DE SEGURIDAD", se solicita por veinte años a favor de D. BARTOLOME ROBLEDO RODRIGUEZ, como socio gestor de la Sociedad en constitución CERRADURAS BIZKOR, S.A., de acuerdo con las Leyes vigentes sobre Propiedad Industrial, pudiéndose, de acuerdo con los Convenios Internacionales sobre la materia, extender esta solicitud a otros países reivindicando la misma prioridad.

En las cerraduras de seguridad que existen actualmente se hace necesario el uso de llave tanto para abrir como para cerrar (excepción hecha de los pestillos clásicos que se abren mediante giro de un pomo y se cierran por golpe).

La presente invención trata de lograr un dispositivo actuador de cerraduras de seguridad que provoca el cierre automático de ésta en al menos uno de sus puntos de cierre (para provocar el cierre simultáneo y automático de todos los puntos de cierre basta montar un dispositivo actuador según la invención en cada punto de cierre y en la propia cerradura).

A tal fin, el dispositivo actuador para provocar el cierre automático en cerraduras de seguridad, es incluible en dichas cerraduras y/o en puntos de cierre de equipos que forman parte de una estructura de cierre montada en relación con el canto frontal de la puerta y que incluye una pletina desplazable linealmente, caracterizado porque consta de:

a) un vástago retráctil, posicionado en la estructura de cierre y provisto de una cabeza en casquete esférico susceptible de alojarse en unas conformaciones de la pletina desplazable para provocar su encaje o permitir su libre desplazamiento;

b) al menos un resorte empujador montado en dicho vástago y estructura de cierre, que tiende a empujar a dicho vástago y mantener alojada su cabeza en las conformaciones de la pletina desplazable en tanto no exista un esfuerzo antagónico que retrotraiga al pasador;

de modo que para una posición de apertura, la cabeza del vástago se mantiene alojada en las conformaciones de la pletina por la acción del resorte manteniendo a ésta sin desplazamiento hasta que se ejerza una fuerza mayor sobre la cabeza retráctil, por ejemplo, al topar con el marco en el cierre, en cuyo momento se liberan vástago y pletina para adoptar automáticamente una posición de cierre.

Por ello, el dispositivo actuador para provocar el cierre automático en cerraduras de seguridad de la invención constituye una novedad industrial, con características propias y ventajosas respecto a las soluciones conocidas que le hacen merecedor del privilegio de explotación exclusiva, a tenor de las Leyes vigentes sobre Propiedad Industrial.

Para comprender mejor el objeto de la presente invención, se representa en los planos una forma preferente de realización práctica, susceptible de cambios accesorios que no desvirtúen su fundamento.

La figura 1 representa una vista general en alzado de un dispositivo actuador para provocar el cierre automático en cerraduras de seguridad, según la presente invención, con todos sus elementos y partes integrantes montados en una estructura de cierre (EC). Posición de cerrado.

La figura 2 representa una vista general en alzado de un dispositivo actuador para provocar el cierre automático en cerraduras de seguridad, según la presente invención, con todos sus elementos y parte integrantes montados en una estructura de cierre (EC). Posición de abierto.

La figura 3 representa una sección según indicación A:A de la figura 1. Posición de cerrado.

La figura 4 representa una sección según indicación A:A de la figura 2 (que es la misma sección A:A indicada en la figura 3 pero en posición de abierto).

El dispositivo actuador para provocar el cierre automático en cerraduras de seguridad, objeto de la presente invención, se estructura básicamente en un vástago retráctil (2) con medios de posicionamiento en la estruc-

tura de cierre (EC) y que tiende a mantenerse en una posición por la acción de un resorte empujador (4).

El vástago (2) es susceptible de retener o no a una pletina (1) desplazable linealmente por los medios de cierre -no representados-.

65 El vástago retráctil (2) presenta:

- un cuerpo alargado (21)

- una cabeza (22) con:

- dos zonas coaxiales (221), (222) de distinto diámetro. La zona extrema (221), que es la de menor diámetro, presenta su extremo según un casquete esférico, en tanto que la zona interior (22), que es la de mayor diámetro, lleva un tope (223) en su perímetro.

70

La pletina (1) es desplazable en una estructura-guía (5). Esta estructura-guía (5) lleva dos orificios pasantes (51), (52) axiales y de distinto diámetro en los que se ubica sin contacto necesariamente, la cabeza (22) del vástago retráctil (2).

75

El posicionamiento del vástago retráctil (2) en la estructura de cierre (EC) se completa con un posicionador (3), provisto de orificio pasante (31) en el que se aloja el extremo del cuerpo (21) del vástago (2) con posibilidad de discurrir en él.

80

El resorte empujador (4) se monta en el cuerpo (21) del vástago retráctil (2) haciendo tope contra la cara (224) de su cabeza (22) y contra la cara (331) del posicionador (3).

Por su parte, la pletina (1) lleva en esta zona un orificio (11) rasgado según dos geometrías (11a), (11b) -ver figuras 3 y 4- en las que se aloja la cabeza (22) del vástago retráctil (2).

85

El tope (223) establece la limitación del recorrido del vástago (2) en un sentido.

Con esta estructuración, el funcionamiento del dispositivo actuador para provocar el cierre automático en cerraduras de seguridad tiene lugar de la forma siguiente:

90

Partimos de una posición, por ejemplo cerrado, en la que el vástago (2) tiene la zona extrema (221) de su cabeza (22) alojada en la zona (11a) del orificio (11) -y en consecuencia dicha pletina (11) puede desplazarse libremente entre dos posiciones extremas al ser accionados mecanismos de cierre -no representados-.

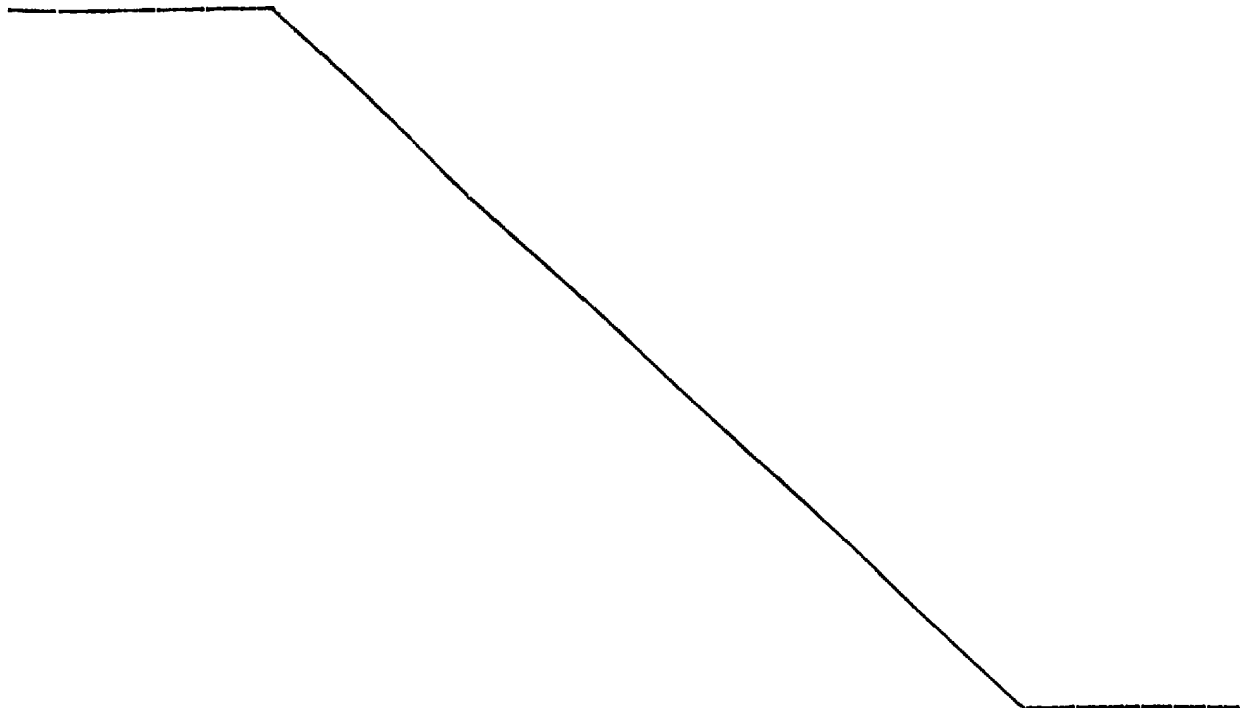
95

Al desplazar la pletina (1) la zona (11b) del orificio (11) queda enfrentada a la cabeza del vástago (2) y éste aloja la zona (222) de su cabeza (22) en la zona (11b) del orificio (11), empujada por el resorte (4) de modo que impide el retroceso y mantiene la posición de apertura de la estructura de cierre.

100

La posición de cerrado se alcanza de forma automática, al girar la puerta, porque al topar la zona (221) de la cabeza (22) contra el marco se retrae comprimiendo el muelle (4) y liberándose la zona (222) de la zona (11b) del orificio (11) de modo que se desplaza automáticamente la pletina (1) alojándose la porción (221) de la cabeza (22) en la porción (11a) del orificio (11).

105



REIVINDICACIONES

110 1.- Dispositivo actuador para provocar el cierre automático en cerraduras de seguridad, que forman parte de una estructura de cierre montada en relación con el canto frontal de la puerta y que incluye una pletina desplazable libremente, caracterizado porque consta de:

115 a) un vástago retráctil, posicionado en la estructura de cierre y provisto de una cabeza en casquete esférico susceptible de alojarse en unas conformaciones de la pletina desplazable para provocar su anclaje o permitir su libre desplazamiento;

120 b) al menos un resorte empujador montado en dicho vástago y estructura de cierre, que tiende a empujar a dicho vástago y mantener alojada su cabeza en las conformaciones de la pletina desplazable en tanto no exista un esfuerzo antagónico que retrotraiga al pasador;

125 de modo que para una posición de apertura, la cabeza del vástago se mantiene alojada en las conformaciones de la pletina por la acción del resorte manteniendo a ésta sin desplazamiento hasta que se ejerza una fuerza mayor sobre la cabeza retráctil, por ejemplo, al topar con el marco en el cierre, en cuyo momento se liberan vástago y pletina para adoptar automáticamente una posición de cierre.

2.- DISPOSITIVO ACTUADOR PARA PROVOCAR EL CIERRE AUTOMATICO EN CERRADURAS DE SEGURIDAD.

Tal como se ha descrito en la presente memoria de seis hojas y sus planos anexos.

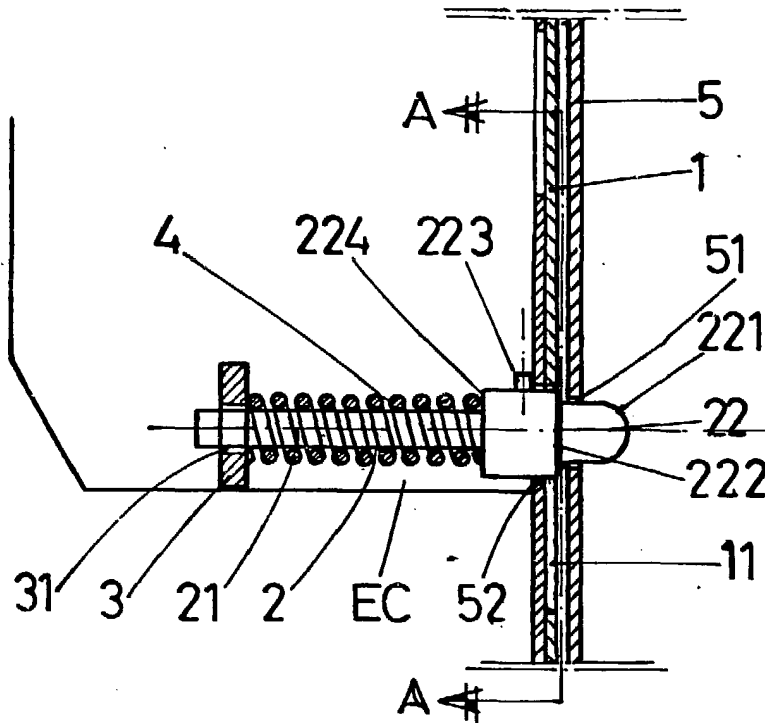
130 Madrid,

El Agente Oficial

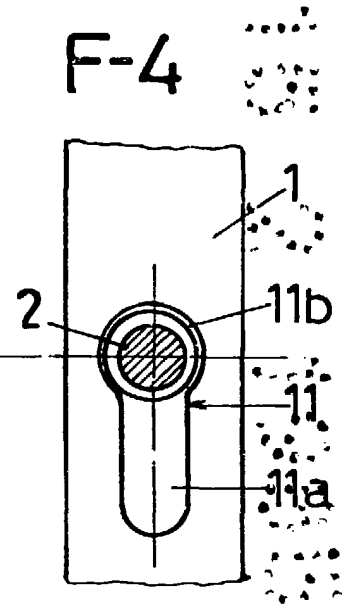
15 FEB. 1985

TERESA BORDENORE SANTI

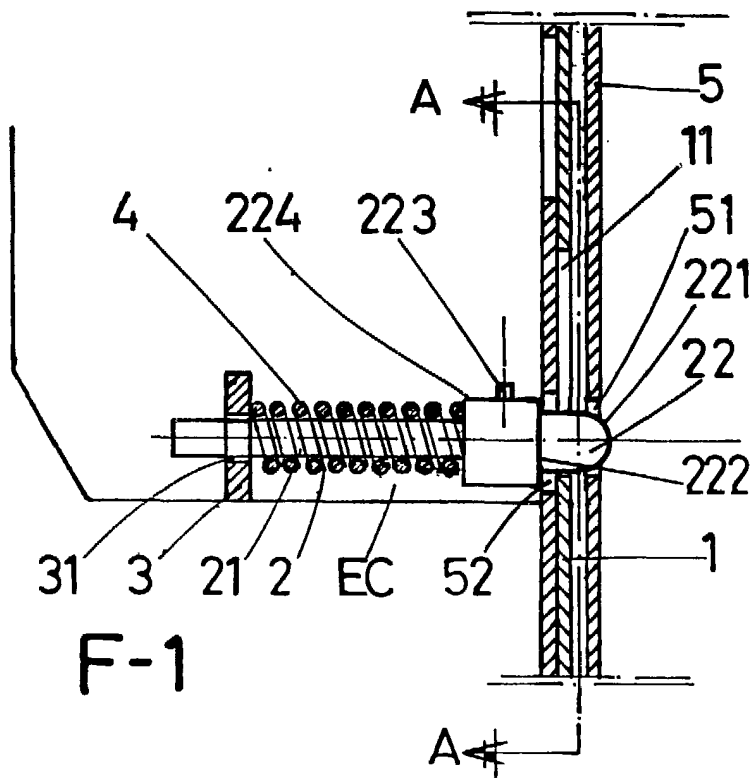
F-2



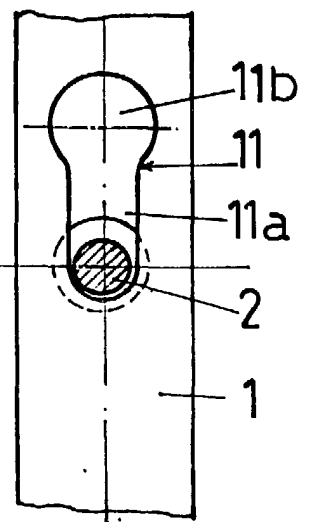
F-4



F-1



F-3



Escala variable

Madrid El Agente Oficial

TERESA RUBEN DE SANTI