

MINISTERIO DE INDUSTRIA Y ENERGIA

Registro de la Propiedad Industrial



ESPAÑA

10 ES	11	NUMERO	10 Y
	21	280.759(9)	
	22	FECHA DE PRESENTACION	
		30-7-84	

MODELO DE UTILIDAD 16 OCT. 1985

30 PRIORIDADES:	32 FECHA	33 PAIS
31 NUMERO		

47 FECHA DE PUBLICIDAD	51 CLASIFICACION INTERNACIONAL
	E 05B 63/00

54 TITULO DE LA INVENCIÓN

"DISPOSITIVO DE BLOQUEO PERFECCIONADO, PARA CERRADURAS DE SEGURIDAD"

71 SOLICITANTE (ES)

D. BARTOLOME ROBLEDO RODRIGUEZ, como socio gestor de la Sociedad en constitución CERRADURAS BIZKOR, S.A.

DOMICILIO DEL SOLICITANTE

ARRIGORRIAGA (Vizcaya)

72 INVENTOR (ES)

73 TITULAR (ES)

74 REPRESENTANTE

D^a TERESA BORDEHORE SANTIN (319/0)

D-48

Memoria descriptiva de un Modelo de Utilidad en exclusiva para España que por "DISPOSITIVO DE BLOQUEO PERFECCIONADO, PARA CERRADURAS DE SEGURIDAD" se solicita por veinte años a favor de D. BARTOLOME ROBLEDO RODRIGUEZ, como socio gestor de la Sociedad en constitución CERRADURAS BIZKOR, S.A., de acuerdo con las Leyes vigentes sobre Propiedad Industrial, pudiéndose, de acuerdo con los Convenios Internacionales sobre la materia, extender esta solicitud a otros países reivindicando la misma prioridad.

La presente invención trata de un dispositivo de bloqueo perfeccionado, para cerraduras de seguridad, que forma parte de una cerradura de seguridad montada en relación con el canto frontal de la puerta y que incluye una pletina desplazable linealmente, caracterizado porque consta de:

a) una pluralidad de guardas de las que al menos una se aloja en unas conformaciones de dicha pletina para provocar su desplazamiento de apertura o cierre, yendo dichas guardas superpuestas y posicionadas en el cuerpo de la cerradura mediante al menos un eje común que se aloja en un orificio rasgado de aquellas, llevando dichas guardas, en uno de sus cantos, unas conformaciones mecanizadas que permiten el bloqueo o desbloqueo por actuación en ellas de:

b) una llave de seguridad con conformaciones en correspondencia mecanizadas en su paletón y que alcanzan las conformaciones de las guardas desde al menos una de las caras de la cerradura; de modo que con el giro de la llave se provoca un desplazamiento lineal de las guardas encajándose en las conformaciones de la pletina para provocar el bloqueo de la cerradura.

Este dispositivo forma parte de una cerradura de seguridad y bloquea o libera a la misma -y en consecuencia a los puntos de multicierre que pueda poseer-.

Por tanto, este dispositivo -es, en realidad una segunda cerradura dentro de la misma cerradura- constituye una novedad industrial, con características propias y ventajosas respecto a las soluciones conocidas que le hacen merecedor del privilegio de explotación exclusiva, a tenor de las Leyes vigentes sobre Propiedad Industrial.

Para comprender mejor el objeto de la presente invención, se representa en los planos una forma preferente de realización práctica, susceptible de cambios accesorios que no desvirtúen su fundamento.

35 La figura 1 representa una vista general esquemática en alzado del dispositivo de bloqueo perfeccionado, para cerraduras de seguridad objeto de la invención, incluido en un cuerpo de cerradura (C).

40 Como se trata de un ejemplo -no limitativo- de realización práctica, se ha incluido al menos una de todas sus piezas constitutivas en posición de apertura.

En esta figura se ha representado, a trazo y punto, a dicho dispositivo de bloqueo perfeccionado, para cerraduras de seguridad en posición de cierre.

45 La figura 2 representa una sección, según indicación A:A de la figura 1.

La figura 3 representa, en alzado, una de las guardas posicionadoras (4).

La figura 4 representa, en alzado, uno de los muelles (2) posicionadores de las guardas de cierre (1b).

50 La figura 5 representa, en alzado, una de dichas guardas de cierre (1b).

La figura 6 representa, en alzado, la guarda de bloqueo (1c).

La figura 7 representa, en alzado, la llave de seguridad (3).

55 De conformidad con la invención, el dispositivo de bloqueo perfeccionado, para cerraduras de seguridad, se incluye en el cuerpo de cerradura (C), formando parte de la misma. Dicha cerradura es de seguridad, con un armazón (GF) montado en su canto y operativamente posicionable en el canto de la puerta -no representada-. En el interior de dicho armazón (GF) discurre una pletina (P) desplazable linealmente por otros medios para realizar dichas apertura y/o cierre y bloqueable por el dispositivo de la invención para lo cual la cabeza de cierre (15) se aloja en un orificio (P1) previsto en la pletina (P)

60

atravesando un orificio (GF1) previsto en el armazón (GF) enfrentadamente a la citada cabeza de cierre (15).

Según la realización representada, el cuerpo de cerradura (C) incluye:

- al menos un vástago-eje (C1) constituido en guía y posicionador de las distintas guardas de cierre (1),
- vástagos-eje (C4), (C5) posicionadores de las guardas (4),
- un vástago (C6) posicionador de las distintas guardas de cierre (1) en su posición de apertura,
- unos orificios (C2) de configuración adecuada para permitir el paso de la llave de seguridad (2),
- unos orificios (C3) de configuración circular, para posicionar la llave de seguridad (2).

Un orificio (C2) previsto en una de las partes del cuerpo (C) va enfrentado a un orificio (C3) de la otra parte del cuerpo (C).

Cada guarda posicionadora (4) lleva:

- una cajera (43a) que rebordea a otros vástagos (C7) que ejercen otras funciones dentro de la cerradura (por ejemplo, interrelación entre sus tapas de ambos lados),
- unos orificios-cajera (41a), (42a), abiertos o cerrados, en los que se alojan los vástagos (C4), (C5), respectivamente, autoposicionándose la guarda (4) en la cerradura.

Cada guarda de cierre (16) lleva:

- un cajeado (11) por el cual se aloja -o libera- del vástago posicionador (C6),
- un orificio (11b) por el cual se posiciona con giro en relación con la guarda de bloqueo (1c) y/o en relación con otras guardas de cierre (1b) adosadas.

La guarda de bloqueo (1c) lleva:

- una porción central (1c'') en "U", con un amplio espacio

(16c) rasgado horizontalmente entre alas. En este espacio se ubica el vástago-eje (C1), guiando la guarda de bloqueo (1c) -y a las restantes guardas de cierre (1b)-,

95 - porciones (1c'), (1c''), (1c''').... adosadas a una de las alas de dicha porción central (1c) y fijas a ella por cualquier medio (soldadura, remachado, etc.).

La porción central (1c''') lleva en sus dos alas, unas cajas en "U" (13c), (13'c) en las cuales actúa la llave de seguridad (2) y una cabeza de cierre (15c) que atravesando el orificio (GF1) se aloja en el orificio (P1) de la pletina (P),

100 - un eje (14c) relaciona a todas las guardas (1), permitiendo movimientos de giro relativo entre ellas al ser actuada por la llave de seguridad (2) (existirán distintos movimientos de giro según las distintas combinaciones de cierre).

105 Cada guarda de cierre (1b) tiende a mantenerse en una posición por acción de un muelle (2).

Dicho muelle (2) se configura en clip con una cabeza (20) y sendas alas (21), (22). La cabeza (20) se posiciona en el eje-vástago (C4) y las alas (21), (22) empujan, respectivamente, contra la guarda (1b) correspondiente y contra un vástago-eje (C7) para posicionarla.

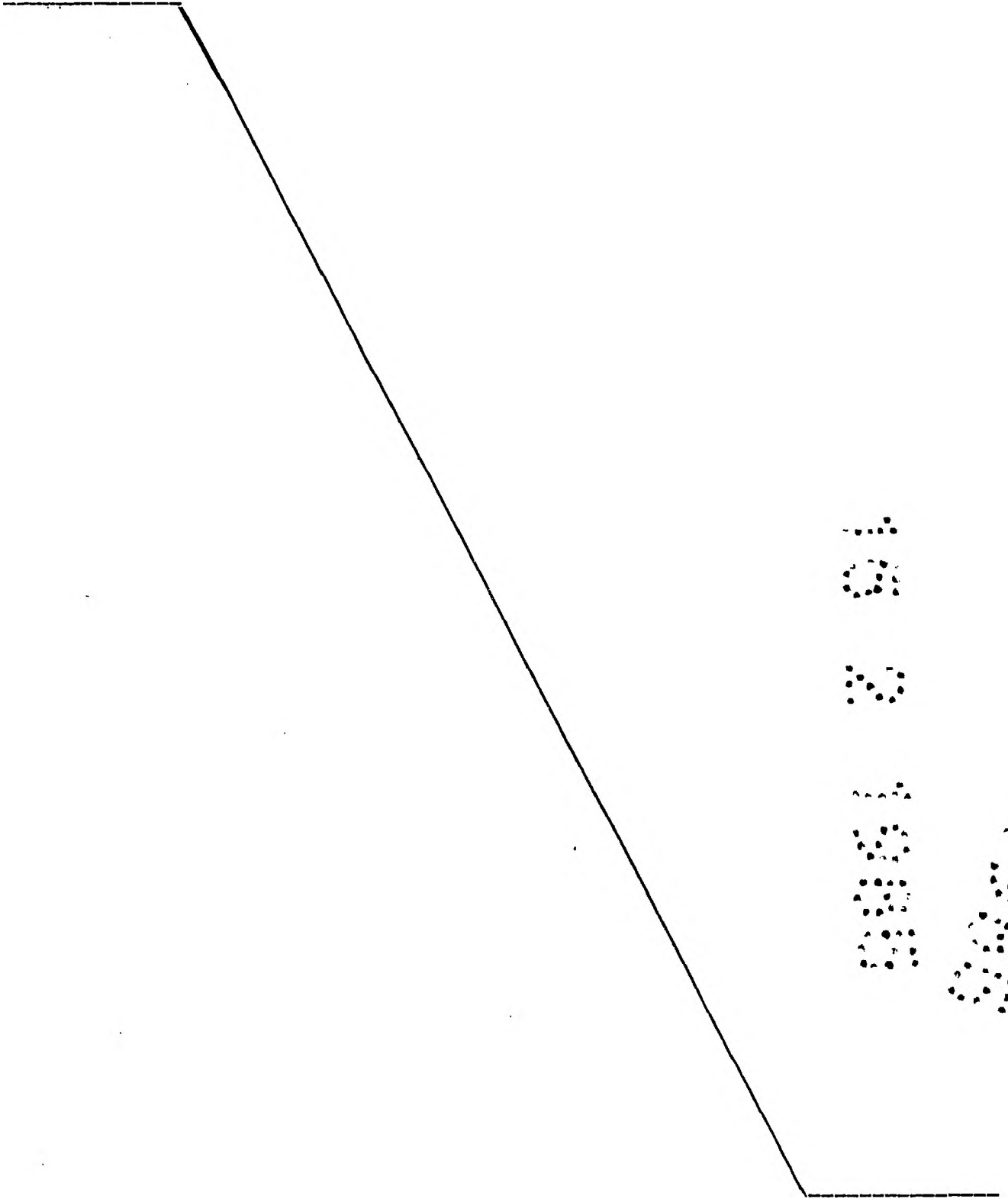
La llave de seguridad (3) define:

- una cabeza (30),
- un cuerpo de revolución (33) con un extremo (32) posicionable en el orificio (C3)- y un paletón (31) que define las diversas cavidades (31) de distintas alturas según las diversas combinaciones de cierre.

115 Para actuar el dispositivo de bloqueo perfeccionado, para cerraduras de seguridad, objeto de la presente invención, basta introducir la llave (3) en uno de los orificios (C2) hasta posicionar su extremo en el orificio (C3) enfrentado. Con el giro de la llave (3) se basculan las guardas (1b), (1c), a la vez que se desplazan para bien anclarse en el vástago-eje (C6) (alojándolo en su

120

cavidad (11) -posición de desbloqueo- o bien alojar la cabeza (15c) en el orificio (P1) de la pletina (P) -posición de bloqueo-.



REIVINDICACIONES

125

1.- Dispositivo de bloqueo perfeccionado, para cerraduras de seguridad, que forma parte de una cerradura de seguridad montada en relación con el canto frontal de la puerta y que incluye una pletina desplazable linealmente, caracterizado porque consta de:

130

a) una pluralidad de guardas de las que al menos una se aloja en unas conformaciones de dicha pletina para provocar su desplazamiento de apertura o cierre, yendo dichas guardas superpuestas y posicionadas en el cuerpo de la cerradura mediante al menos un eje común que se aloja en un orificio rasgado de aquellas, llevando dichas guardas, en uno de sus cantos, unas conformaciones mecanizadas que permiten el bloqueo o desbloqueo por actuación en ellas de:

135

b) una llave de seguridad con conformaciones en correspondencia mecanizadas en su paletón y que alcanzan las conformaciones de las guardas desde al menos una de las caras de la cerradura; de modo que con el giro de la llave se provoca un desplazamiento lineal de las guardas encajándose en las conformaciones de la pletina para provocar el bloqueo de la cerradura.

140

2.- DISPOSITIVO DE BLOQUEO PERFECCIONADO, PARA CERRADURAS DE SEGURIDAD.

Tal como se ha descrito en la presente memoria de siete hojas y sus planos anexos.

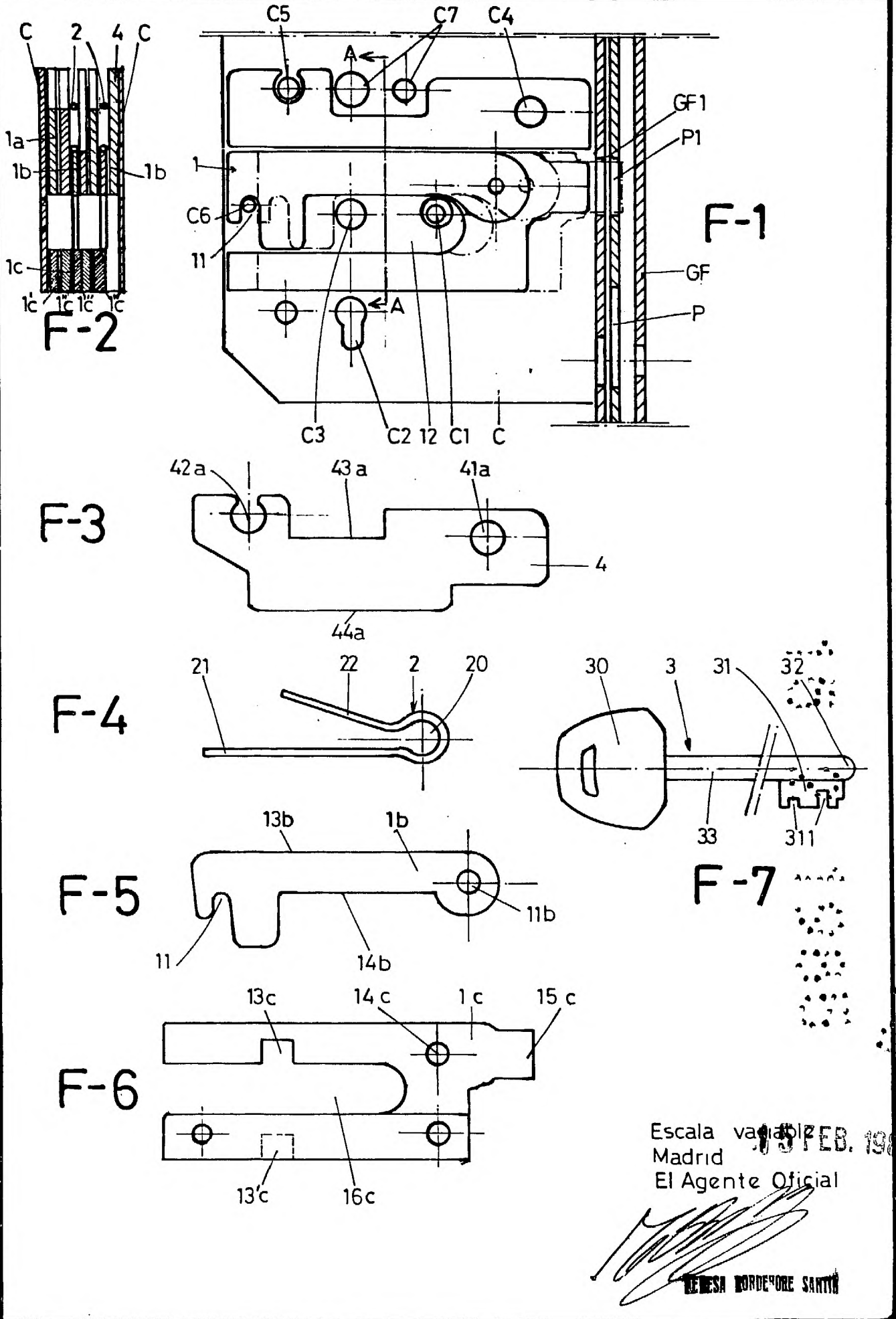
145

Madrid, 15 FEB. 1985

El Agente Oficial

TERESA BORDENAVE SANYIN





Escala variable
 Madrid
 El Agente Oficial

15 FEB. 1985

[Handwritten Signature]
 BURESA NORDEPORE SANTIA