



ESPAÑA

19 ES 21 22	11 NUMERO 280.758(0)	10 Y
	FECHA DE PRESENTACION 30-7-84	

MODELO DE UTILIDAD

16 OCT. 1985

30 PRIORIDADES: 31 NUMERO	32 FECHA	33 PAIS
------------------------------	----------	---------

47 FECHA DE PUBLICIDAD	51 CLASIFICACION INTERNACIONAL 11 014 E05B 63/00
------------------------	---

54 TITULO DE LA INVENCIÓN

"DISPOSITIVO DE APERTURA/CIERRE PERFECCIONADO, PARA CERRADURAS DE SEGURIDAD"

71 SOLICITANTE (S)

D. BARTOLOME ROBLEDO RODRIGUEZ, como socio gestor de la Sociedad en constitución CERRADURAS BIZKOR, S.A.

DOMICILIO DEL SOLICITANTE

ARRIGORRIAGA (Vizcaya)

72 INVENTOR (ES)

73 TITULAR (ES)

74 REPRESENTANTE

D^a TERESA BORDEHORE SANTIN (319/0)

D-47

Memoria descriptiva de un Modelo de Utilidad en exclusiva para España, que por "DISPOSITIVO DE APERTURA/CIERRE PERFECCIONADO, PARA CERRADURAS DE SEGURIDAD", se solicita por veinte años a favor de D. BARTOLOME ROBLEDOR RODRIGUEZ, como socio gestor de la Sociedad en constitución CERRADURAS BIZKOR, S.A. de acuerdo con las Leyes vigentes sobre Propiedad Industrial, pudiéndose, de acuerdo con los Convenios Internacionales sobre la materia, extender esta solicitud a otros países reivindicando la misma prioridad.

La presente invención trata de un dispositivo de apertura/cierre perfeccionado, para cerraduras de seguridad, que forma parte de una estructura de cierre montada en relación con el canto frontal de la puerta y que incluye una pletina desplazable linealmente, caracterizado porque consta de:

a) una pluralidad de guardas de las que al menos una se aloja en unas conformaciones de dicha pletina para provocar su desplazamiento de apertura o cierre, yendo dichas guardas superpuestas y articuladas al cuerpo de la cerradura mediante un eje común en torno al cual pueden girar entre dos posiciones extremas delimitadas por un arco en el que se mecanizan las conformaciones que permiten la apertura o cierre por actuación en ellas de:

b) una llave especial con conformaciones en correspondencia mecanizadas en su cabeza y que alcanzan la zona en arco de las guardas desde al menos una de las caras de la cerradura posicionándose en sendos pequeños orificios previstos en las paredes del cuerpo de la cerradura y provocando con su giro el desplazamiento lineal de la pletina por desplazamiento en giro de las guardas en torno al eje en el que se montan.

También se caracteriza porque las citadas conformaciones de las guardas son, para cada una, tramos dentados y/o tramos lisos que ocupan en conjunto toda la amplitud del arco, en tanto que las citadas conformaciones previstas en la cabeza de la llave, que es una porción de revolución, son unos dentados y/o acanaladuras perimétricas intercaladas, todos ellos de amplitud y/o altura variables en el logro de un número indefinido de combinaciones de apertura y/o cierre.

Un caso particular de esta estructura, que no altera en absoluto la esencia del invento, es preveer las conformaciones de las guardas con tramos rectos (arco de radio infinito), en cuyo caso el desplazamiento en giro de las guardas al ser actuadas por la llave se transforma en un desplazamiento lineal. Unas prominencias -sustitutivas del eje de giro- se constituyen en guía para las guardas en el presente caso.

Por ello, el dispositivo de apertura/cierre perfeccionado, para cerraduras de seguridad, de la invención constituye una novedad industrial, con características propias y ventajosas respecto a las soluciones conocidas que le hacen merecedor del privilegio de explotación exclusiva, a tenor de las Leyes vigentes sobre Propiedad Industrial.

Para comprender mejor el objeto de la presente invención, se representa en los planos una forma preferente de realización práctica, susceptible de cambios accesorios que no desvirtúen su fundamento.

La figura 1 representa una vista general esquemática en alzado de un dispositivo de apertura/cierre perfeccionado, para cerraduras de seguridad, según la invención.

Por sencillez constructiva se han representado las conformaciones (12) de las guardas (1) con radio de curvatura infinita -tramos rectos-. Los desplazamientos son pues lineales.

La figura 2 representa una sección, según indicación A:A de la figura 1.

La figura 3 representa una vista esquemática de una llave (2) para el citado dispositivo de apertura/cierre, según la invención.

De acuerdo con la realización representada, el dispositivo de apertura/cierre perfeccionado, para cerraduras de seguridad, objeto de la presente invención, forma parte de una estructura de cierre (EC) montada en relación con el canto frontal de la puerta. Dicha estructura de cierre (EC) incluye una pletina frontal (P) desplazable linealmente en un tubular frontal (T) y un cuerpo de cerradura (C) solidario a dicho tubular frontal (T).

El dispositivo propiamente dicho consta, básicamente de:

- una pluralidad de guardas (1) superpuestas y guiadas en unos ejes (E_1), (E_2) fijos al cuerpo (C) de la cerradura, y
- una llave especial (2) susceptible de actuar en dichas guardas (1) para provocar la apertura y/o cierre.

Las guardas (1) superpuestas llevan, en cualquier caso:

- unas conformaciones (11) extremas para el posicionamiento de la llave (2),
- un tramo recto (12) de actuación, y
- unas conformaciones interiores (13) para extracción de la llave una vez realizada la operación (apertura o cierre).

Al menos en el tramo recto (12), las guardas (1a), (1b), (1c), (1d), (1e), (1f) llevan o bien tramos lisos (1') o bien tramos dentados (1'').

Al menos una de las guardas (1) lleva unas conformaciones (14) para montaje del pestillo de cierre (15) correspondiente.

Unas guardas, por ejemplo, en las figuras, las (1a), (1b), (1d), (1f) llevan, en el tramo recto (12) zonas lisas (1'). Otras guardas, por ejemplo, en las figuras las (1c), (1e) llevan en el tramo recto (12), zonas dentadas (1'').

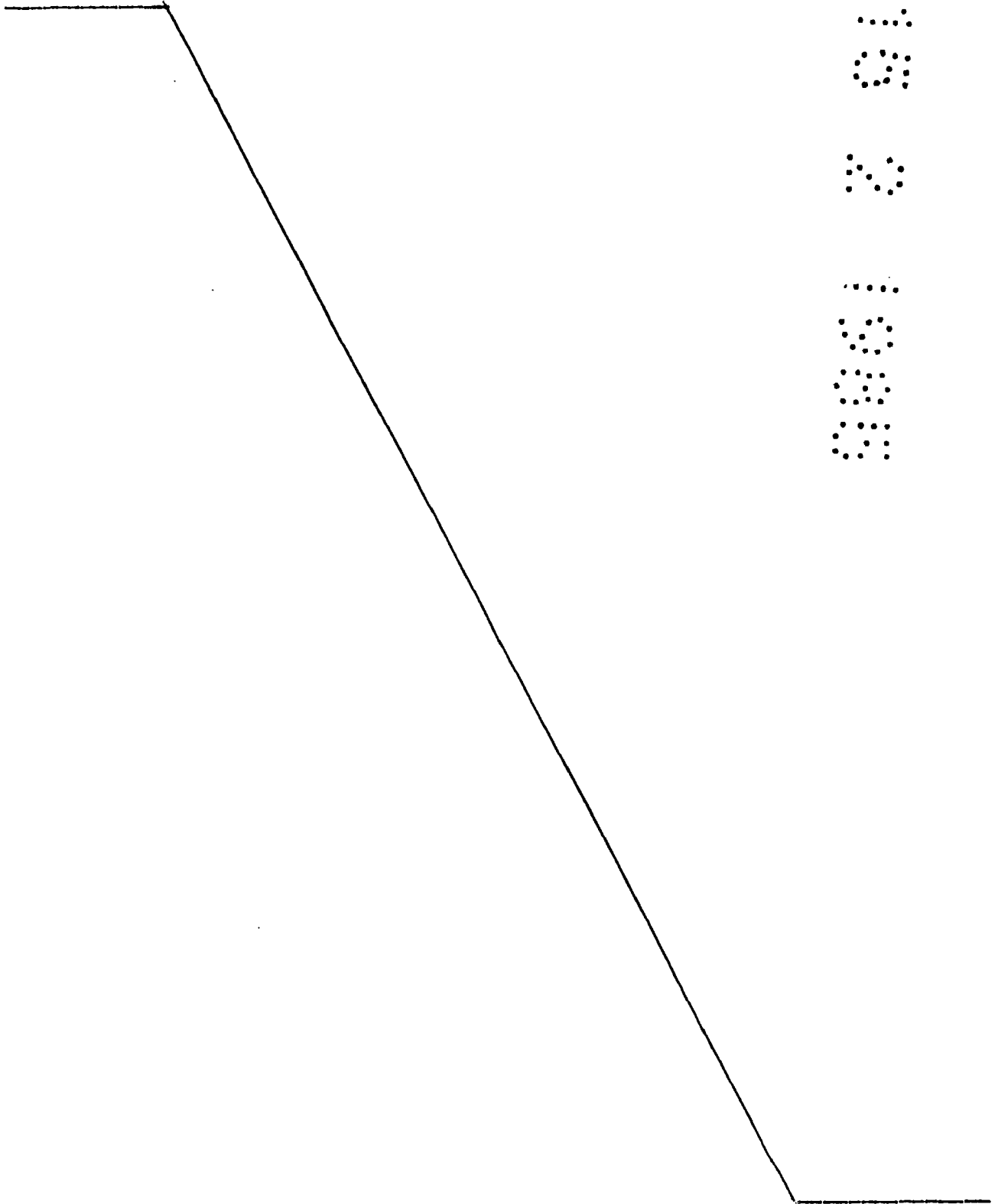
La llave (2), que lleva una cabeza standard (2b), lleva un cuerpo de revolución (2a) con unas conformaciones dentadas (21), unas conformaciones lisas (22) -ambas en correspondencia con los respectivos tramos lisos (1') y dentados (1'') de las respectivas guardas (1a), (1b), (1c), (1d), (1e), (1f).

Combinando adecuadamente tramos lisos (1') y tramos dentados (1'') de las diversas guardas (1) y las conformaciones (21), (22) de la llave (2) se logra un número indefinido de combinaciones de apertura y/o cierre.

La llave (2) define una cabeza (23), también de revolución, que se aloja en un orificio (3) previsto en el cuerpo (C) de la cerradura, para el posicionamiento de la llave (2).

Al menos una de las guardas (1) define también una conforma-

ción (16) para el montaje de otros dispositivos que forman parte de un equipo de multicierre - y no son objeto del presente Modelo-.



REIVINDICACIONES

95 1.- Dispositivo de apertura/cierre perfeccionado, para cerraduras de seguridad, que forma parte de una estructura de cierre montada en relación con el canto frontal de la puerta y que incluye una pletina desplazable linealmente, caracterizado porque consta de:

100 a) una pluralidad de guardas de las que al menos una se aloja en unas conformaciones de dicha pletina para provocar su desplazamiento de apertura o cierre, yendo dichas guardas superpuestas y articuladas al cuerpo de la cerradura mediante un eje común en torno al cual pueden girar, entre dos posiciones extremas delimitadas por un arco en el que se mecanizan las conformaciones que permiten la apertura o cierre por actuación en ellas de:

105 b) una llave especial con conformaciones en correspondencia mecanizadas en su cabeza y que alcanzan la zona en arco de las guardas desde al menos una de las caras de la cerradura posicionándose en sendos pequeños orificios previstos en las paredes del cuerpo de la cerradura y provocando con su giro el desplazamiento lineal de la pletina por desplazamiento en giro de las guardas en torno al eje en el que se montan.

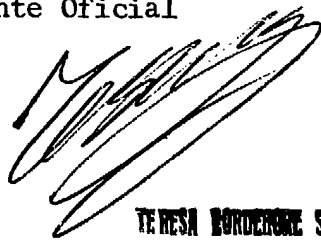
110 2.- Dispositivo de apertura/cierre perfeccionado, para cerraduras de seguridad, según reivindicación primera, caracterizado porque, las citadas conformaciones de las guardas son, para cada una, tramos dentados y/o tramos lisos que ocupan en conjunto toda la amplitud del arco, en tanto que las citadas conformaciones previstas en la cabeza de la llave, que es una porción de revolución, son unos detados y/o acanaladuras perimétricas intercaladas, todos ello de amplitud y/o altura variable en el logro de un número indefinido de combinaciones de apertura y/o cierre.

115 3.- DISPOSITIVO DE APERTURA/CIERRE PERFECCIONADO, PARA CERRADURAS DE SEGURIDAD.

120 Tal como se ha descrito en la presente memoria de siete hojas y sus planos anexos.

Madrid, 15 FEB. 1985

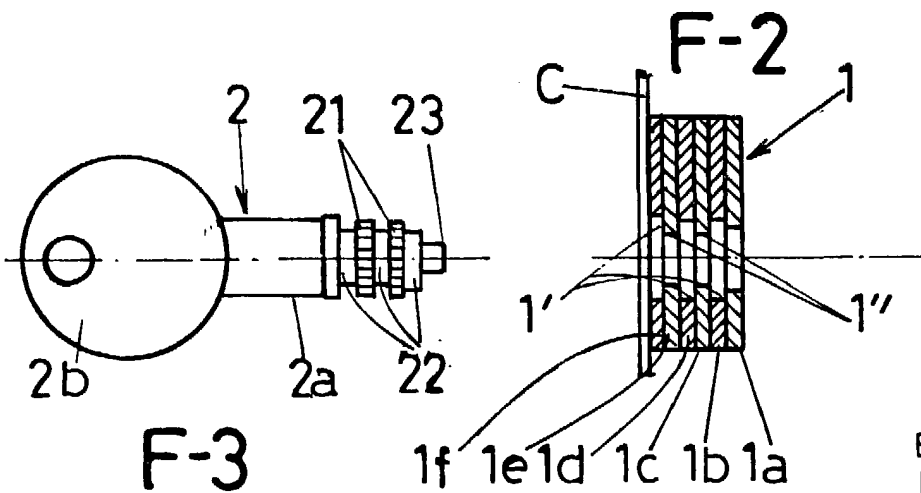
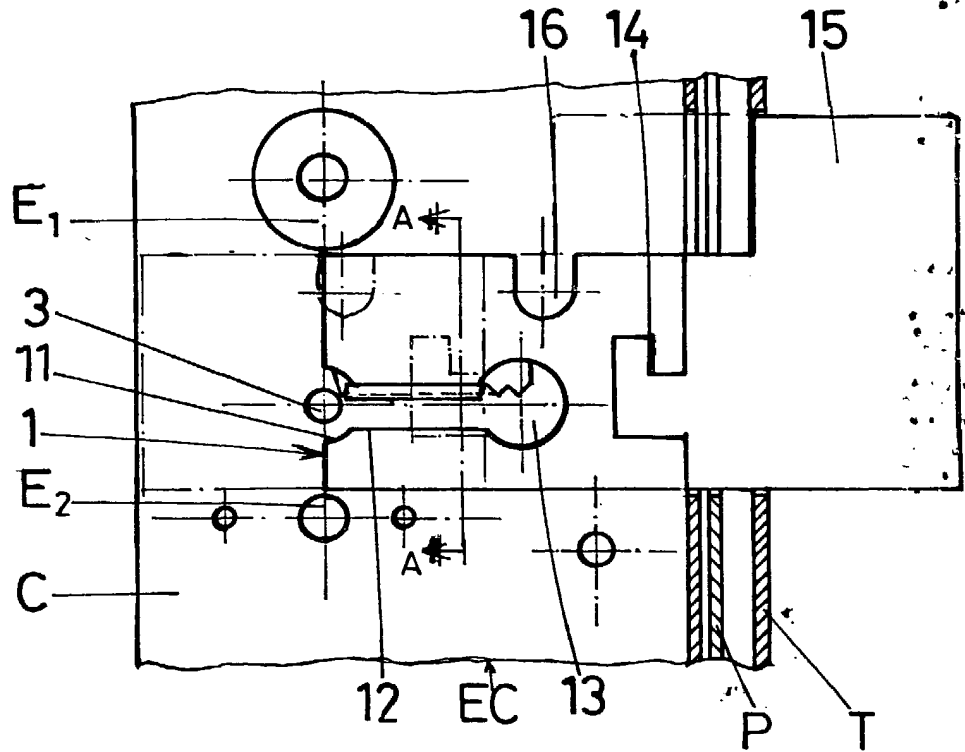
El Agente Oficial



TERESA BORDENABE SANTIÉ



F-1



Escala variable
Madrid 15 FEB. 1985
El Agente Oficial

[Handwritten signature]
BARTOLOME ROBLEDO RODRIGUEZ