

(19) ES (21) (22)	NUMERO 280757 (10) Y
	FECHA DE PRESENTACION 1984



ESPAÑA

MODELO DE UTILIDAD 16 FEB. 1985

(30) PRIORIDADES:	(32) FECHA	(33) PAIS
(31) NUMERO		

(47) FECHA DE PUBLICIDAD	(51) CLASIFICACION INTERNACIONAL B65D 39/04
--------------------------	--

(54) TITULO DE LA INVENCION "TAPON PERFECCIONADO"
--

(61) SOLICITANTE (ES) D. ORIOL POLO RIBAS
--

BOMICILIO DEL SOLICITANTE C/. Balmes, 156 <u>08008 BARCELONA</u>

(72) INVENTOR (ES)

(73) TITULAR (ES) D. ORIOL POLO RIBAS
--

(74) REPRESENTANTE D ^{MA} LUISA ISERN CUYAS, Agente Oficial de la Propiedad Industrial.

MEMORIA DESCRIPTIVA

El presente modelo de utilidad se refiere a un tapón perfeccionado.

Más concretamente, en la invención se ha ideado un tapón especialmente destinado para envases de perfumería y cosmética, cuyo tapón se caracteriza por comprender como mínimo, una cavidad destinada para contener un producto complementario del producto del envase principal.

La aludida cavidad se encuentra localizada preferentemente en la base del tapón, y se encuentra rellena con el producto, que como ejemplo no limitativo, y en el caso de que el envase principal fuese para maquillaje, podría tratarse de sombra de ojos, en compacto o en polvo, brillo de labios, anticernes, etc.

Una protección eventual, integrada por una lámina eliminable en el momento del uso, preserva al producto durante el tiempo de almacenado y transporte.

Con el fin de facilitar la explicación, se acompaña a la presente memoria descriptiva de una lámina de dibujos en la que se ha representado un caso de realización que se cita a título de ejemplo.

En los dibujos:

La figura 1, es una sección diametral en alzado del tapón.

La figura 2, corresponde a una perspectiva del tapón, según el modelo.

Haciendo referencia a las figuras, se aprecia en su realización un tapón, designado en general por -1-, del tipo destinado

para envases de productos cosméticos y de perfumería, cuyo tapón se caracteriza por incorporar una cavidad -2-, destinada para contener un producto -3-, opcionalmente protegido por una cubrición laminar -4-, eliminable en el momento de uso de dicho producto -3-.

El modelo, dentro de su esencialidad, puede ser llevado a la práctica en otras formas de realización que difieran en detalle de la indicada a título de ejemplo en la descripción, y a las cuales alcanzará igualmente la protección que se pedía. Podrá, pues, construirse en cualquier forma y tamaño, con los materiales más adecuados por quedar todo ello comprendido en el espíritu de las reivindicaciones.

= . =

REIVINDICACIONES

Descrito el objeto del presente invento, se declaran como no divulgadas ni practicadas en España, las siguientes reivindicaciones.

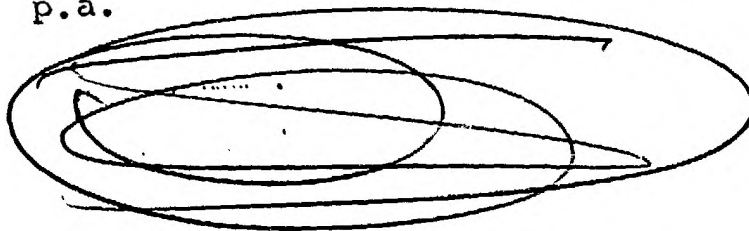
1.- Tapón perfeccionado, especialmente destinado para envases de perfumería y cosmética, caracterizado esencialmente por el hecho de comprender, como mínimo, una cavidad en su base superior externa, destinada para contener un producto complementario del envasado en el recipiente que cierra el aludido tapón.

2.- Tapón perfeccionado.

Según se describe y reivindica en la presente memoria descriptiva que consta de 4 hojas foliadas y escritas a máquina por una sola cara.

Madrid, a 28 JUL. 1984

p.a.



nrq

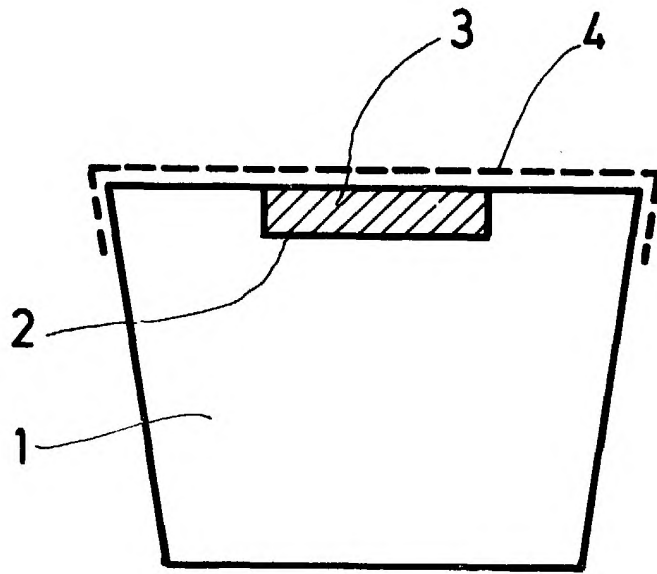


FIG. 1

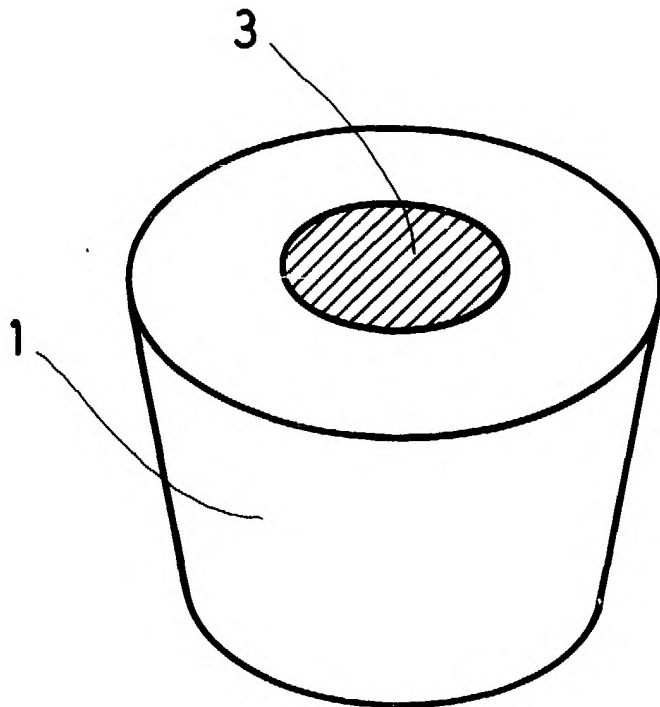


FIG. 2

Madrid, a 28 JUL. 1984

p. a.

