

**280746****280 746**

PATENTE DE INVENCION

que por veinte años, para España y sus Posesiones, se solicita a favor de DON JOSE MANUEL DIAZ CERPA, de nacionalidad española, residente en VALENCINA DE LA CONCEPCION (SEVILLA-ESPAÑA), calle Fray Diego, 5, por: "ARMA DE FUEGO TIPO MECHERO".

Memoria Descriptiva

Esta patente de invención se caracteriza por constituir un arma de fuego tipo mechero de gran novedad y originalidad, pues por la forma en que está concebida y desarrollada en su construcción y montaje, se consigue obtener un arma de fuego de dimensiones reducidas, ya que todo su mecanismo -
5 disparador va alojado y convenientemente montado dentro de una caja de mechero tipo corriente, especialmente de los llamados -
Ronson, estando por lo tanto dicha arma de fuego constituida en dos partes, una que actúa como tal mediante su mecanismo dis-
10 parador y otra que actúa como mechero encendedor mediante el empleo de un seguro para tal mecanismo disparador.

280746

13 SEP



Esta arma de fuego tipo mechero va constituida en la forma siguiente:

15 Por un cuerpo caja (1) de forma rectangular de dimensiones aproximada a un tipo corriente de mechero, en cuya parte superior izquierda lleva montado todo el juego de piezas que -
constituyen el encendedor, tales como el tubo (2) de la mecha (3), depósito de plástico (4) para la gasolina que va enchufado al tubo (2) de la mecha, piedra (5) con su muelle (6) de
20 empuje y juego de rondanas (7) para producir la chispa, así como su correspondiente tapón (8) para la mecha (3), actuando todo éste mecanismo del encendedor una vez que se tiene echado el seguro del mecanismo disparador.

25 La parte principal que constituye el arma de fuego, va formada de la manera siguiente:

Sobre la parte baja del cuerpo de caja (1) va dispuesta la pieza cargador (9) de forma curvada, con su extremo superior orientado hacia arriba, para la salida de los balines (10) alojados en su interior, llevando montado una vez hecha -
30 la carga de balines, un muelle elevador (11) y un tapón (12) del cargador, así como un muelle o resorte (13) sobre el que actúa una pieza disparador (14) montada convenientemente y -
dotada de su correspondiente seguro (15).

35 Para efectuar la carga de los balines (10) se procederá primero a levantar el disparador (14) que girará sobre un pasador (16), apretándose seguidamente el muelle o resorte (13) del cargador (9) que hará saltar al tapón (12) del mismo y al muelle elevador (11) que va unido a dicho tapón, procediéndose entonces a meter los balines (10) dentro del cargador
40 (9); una vez lleno éste, se meterá un balín (10) en la recámara (17) dispuesta en la parte superior del cuerpo de caja (1); efectuándose ésta operación una vez quitada dicha funda -

280746

13 SEP



45 e cuerpo de caja que cubre el mechero, tirando de una pieza -
cerrojo (18) montada en la parte superior derecha con movimien-
to de desplazamiento, cuyo cerrojo en su carrera hacia atrás -
montará a una pieza percutor (19) montada en la parte inferior
del cerrojo (18) y, en su carrera hacia adelante, meterá el -
balín (10) en la recámara (17), colocándose seguidamente el -
cuerpo de caja (1), operaciones éstas todas efectuadas con el
50 seguro (15) echado, y una vez verificada ésta operación del -
cargado, si no se desea efectuar ningún disparo, se podrá -
guardar tranquilamente en el bolsillo.

55 Cuando se desea hacer algún disparo, no habrá más -
que quitar el seguro (15) aflojándolo, apretar el disparador -
(14) hasta hacer los disparos que se desee, según los balines
que contenga el cargador, disparos éstos que se efectuarán auto-
máticamente.

60 El disparo como puede verse en el dibujo adjunto, se
efectúa por el mismo sistema de encendido del mechero y actúa -
de la forma siguiente: Mediante un mecanismo disparador montado
en la parte inferior del cuerpo de caja (1).

65 Este mecanismo disparador va formado por una pieza -
balancin (20) dotada de dos pequeños muelles tensores (21), con
la que al tomar contacto el disparador (14) mediante su mecanis-
mo correspondiente, al ser apretado dicho disparador, hace con-
tacto con una pieza fiador (22) del percutor, cuya pieza fiador
va dotada de un pequeño muelle (23) de recuperación.

70 Esta pieza percutor (19) empujará mediante un muelle
tensor helicoidal (24) que lleva montado por su parte inferior
y conducido por un perno articulado (25), a una aguja de per-
cusión (26), picando ésta al balín (10), produciéndose en ese
momento la explosión y saliendo el proyectil por el cañón (27),
obligando ésta misma explosión a la pieza cerrojo (18) a efec-
tuar la carrera hacia atrás, en cuyo momento bajará la pieza -

280746¹ 3 SEP



75 (28) cuya misión es suspender la pieza balancin (20) dejando
libre a la pieza fijador (22), quedando un espacio libre (29)
por donde saltará el casquillo al exterior, quedando montada
nuevamente la pieza percutor (19), empujando de nuevo y segui-
damente el muelle recuperador (30) con su tapón(31) hacia ade-
80 lante al cerrojo (18), arrastrando éste en su recorrido a otro
balín (10) que lo meterá en la recámara (17), quedando en posi-
ción normal y dispuesto para otro disparo.

Este arma de fuego tipo mechero, puede ser objeto de
modificaciones siempre que no alteren la esencialidad de la -
85 invención.

Todo según se detalla en el dibujo adjunto que a -
título de ejemplo acompaña a la presente memoria descriptiva
en el que representa el arma de fuego vista en alzado con -
partes seccionadas para mejor ver toda la disposición y mon-
90 taje de su mecanismo.

REIVINDICACIONES

Se reivindica como de la propia y nueva invención la propiedad
y explotación exclusivas de:

1.- Arma de fuego tipo mechero, caracterizada por estar cons-
95 tituida por un cuerpo de caja en cuya parte baja lleva dis-
puesta una pieza cargador de forma curvada con su extremo supe-
rior orientado hacia arriba para la salida de los balines alo-
jados en su interior, llevando montado un muelle elevador de -
los mismos y un tapón del cargador, así como un resorte sobre
100 el que actúa una pieza disparador montada convenientemente y
dotada de su correspondiente pieza seguro.

2.- Arma de fuego tipo mechero, según reivindicación 1ª, carac-
terizada por llevar dispuesta en la parte superior del cuerpo
de caja, un alojamiento o recámara en donde una vez hecho el -
105 llene del cargador se meterá un balín, procediéndose a tirar -



110 de una pieza cerrojo montada con movimiento de desplazamiento en la parte superior derecha, cuya pieza cerrojo en su carrera hacia atrás, montada a una pieza percutor colocada en la parte inferior de dicho cerrojo y en su carrera hacia adelante, meterá un balín en la recámara.

115 3.- Arma de fuego tipo mechero, según reivindicación 1ª y 2ª, caracterizada por llevar montado un mecanismo disparador, formado por una pieza balancín dotada de dos pequeños muelles tensores, cuya pieza balancín al tomar contacto con el disparador mediante un pequeño mecanismo, acciona a una pieza fiador del percutor, equipada con un muelle de recuperación.

120 4.- Arma de fuego tipo mechero, según reivindicación 1ª a 3ª, caracterizada por llevar la pieza percutor montado por su parte inferior, un muelle tensor helicoidal conducido por un perno articulado, mediante el que la hace empujar a una aguja de percusión, picando ésta al balín, produciéndose en ese momento la explosión que hará salir al balín por un cañón dispuesto a continuación de la recámara, obligando dicha explosión a retroceder a la pieza cerrojo, en cuyo momento baja una pieza especial que suspende a la pieza balancín, dejando libre a la pieza fiador del percutor, quedando un espacio libre delante de la recámara, por donde saltará el casquillo al exterior y nuevamente montada la pieza percutor.

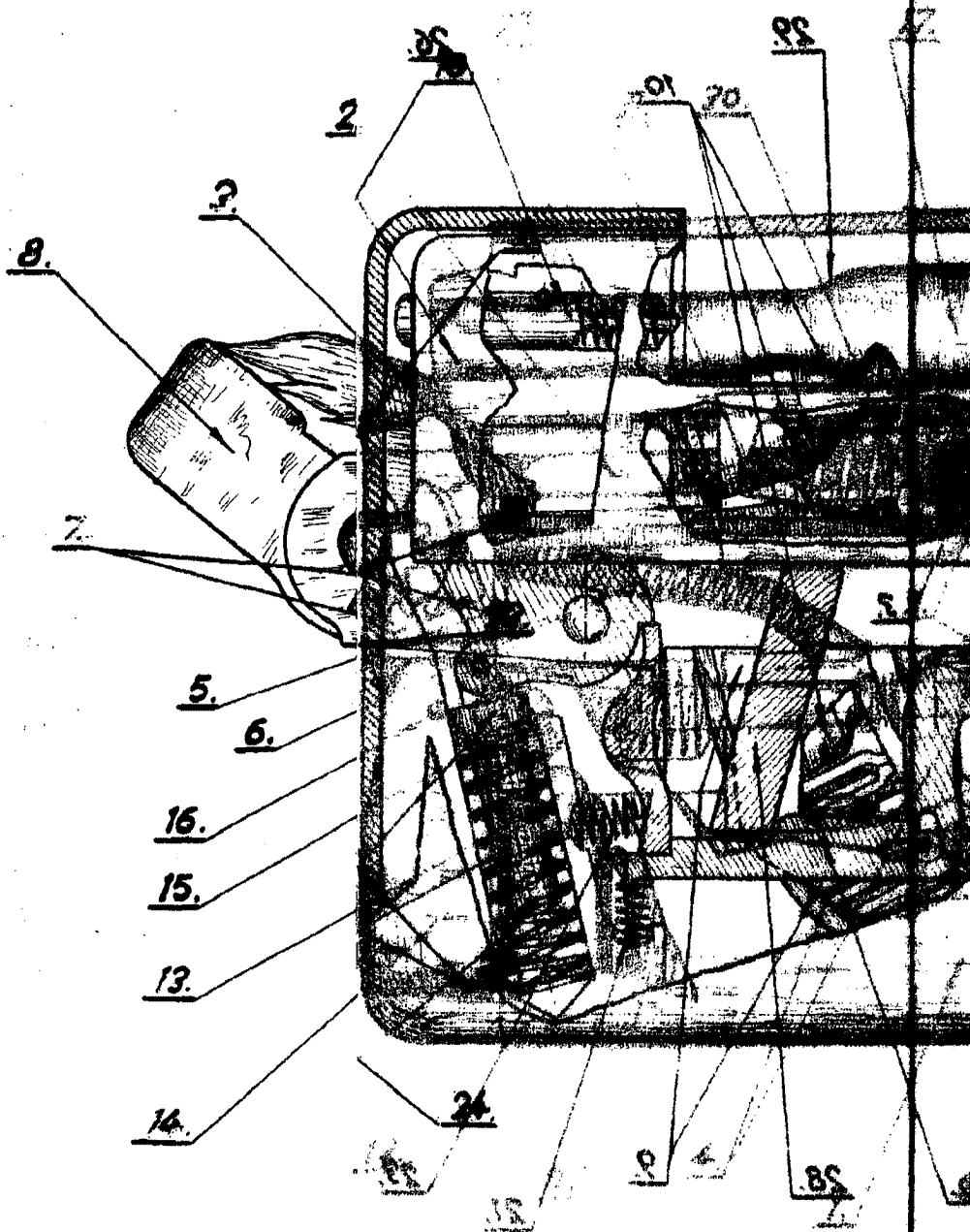
130 5.- Arma de fuego tipo mechero, según reivindicación 1ª a 4ª, caracterizada por llevar el cuerpo de caja montado en su parte superior izquierda todo el juego de piezas que forma un encendedor, cuyo sistema de encendido se efectúa en la misma forma del disparo, echando antes el seguro.

6.- "ARMA DE FUEGO TIPO MECHERO".

Consta la presente memoria descriptiva de cinco hojas hojas numeradas y mecanografiadas en una sola cara a las que se acompañan un plano para su mejor comprensión.



280746



Escola variable

Rodolfo de la Torre
p. p.