

19 ES 21 22	11 NUMERO 280.744.	10 Y
	FECHA DE PRESENTACION 27.7.84.	



ESPAÑA

MODELO DE UTILIDAD

16 OCT. 1985

30 PRIORIDADES: 31 NUMERO	32 FECHA	33 PAIS
------------------------------	----------	---------

47 FECHA DE PUBLICIDAD	51 CLASIFICACION INTERNACIONAL Inf G14 E05B 15/02
------------------------	--

54 TITULO DE LA INVENCION

ESCUDO PROTECTOR PARA CERRADURAS DE SEGURIDAD EN PUERTAS Y SIMILARES.

71 SOLICITANTE (S)

UNION CERRAJERA, S.A.

DOMICILIO DEL SOLICITANTE

Viteri, 14 - MONDRAGON (GUIPUZCOA).-

72 INVENTOR (ES)

73 TITULAR (ES)

74 REPRESENTANTE

DON BERNARDO UNGRIA GOIBURU.

JF/MCG.-

1 El Estatuto vigente sobre Propiedad Industrial, de
26 de Julio de 1929, en su texto refundido publicado el 30
de Abril de 1930, establece los caracteres de patentabili-
dad de las invenciones de tipo industrial que tienen por
5 objeto obtener ventajas sobre lo ya conocido, admitiendo
por consiguiente como patentables, las nuevas máquinas, a-
paratos, instrumentos, procesos de fabricación, etc. La am-
plitud de conceptos previstos como patentables, ha llevado
al legislador a aclarar (Artº. 46) que la enumeración con-
10 tenida en dicho cuerpo legal es puramente enunciativa y no
limitativa, haciéndola extensiva incluso a los descubrimien-
tos de tipo científico (Artº. 47).

El Decreto de 26 de Diciembre de 1947, recogiendo
la Orden de 18 de Noviembre de 1935, confirma el criterio
15 legal de que también serán patentables los instrumentos, ob-
jetos, o partes de los mismos, que aporten a la función a
que son destinados, un beneficio o efecto nuevo, y en defi-
nitiva que constituyan una mejora sustancial sobre lo ante
riormente conocido.

20 Pues bien, a tenor de lo expuesto, y en base al ar-
ticulado que recoge los conceptos expresados, debe conside-
rarse, que la invención a que se refiere la presente memo-
ria, constituye una novedad industrial, con características
y ventajas que la hacen merecedora del privilegio de explo-
25 tación exclusiva que por ella se solicita, premiando así
los méritos de quien aporta a la industria del país una me-
jora efectiva y precisamente comprendida entre las enuncia-
das por la Ley como patentables. (Arts. 46 y 47 en relación
con el 171, en su nueva redacción afectada por la Orden de
30 18 de Noviembre de 1.935).

1 La presente invención, según se expresa en el
enunciado de esta memoria descriptiva, consiste en un es-
cudo protector para cerraduras de seguridad en puertas y
similares.

5 Las cerraduras de seguridad se encuentran ins-
taladas, de tal forma que hacia el exterior emerge su ci-
lindro, el cual sobresale en cierta longitud y presenta
por tanto múltiples zonas visibles y accesibles para que
10 sea manipulado con herramientas extrañas a la llave y con-
seguir así la violación de la cerradura.

 El objeto de la presente invención, consiste
en dotar a este tipo de cerraduras, de un escudo protector
de la cerradura, que solamente deja visible y accesible al
15 exterior el extremo anterior del cilindro por donde se in-
troduce la llave correspondiente, constituyendo así un
elemento de protección contra las manipulaciones fraudulen-
tas que se puedan realizar.

 Concretamente el escudo protector se encuentra
constituido por un cuerpo troncocónico con su base menor
20 materializada y provista de un orificio descentrado que
corresponde al mismo diámetro que el cilindro de la cerra-
dura, cuya base extrema queda enrasada con la superficie
exterior del escudo. El escudo queda unido a la cerradura
mediante unos casquillos o estoques con la colaboración
25 e interposición de un disco retenido en el interior del
escudo mediante un clip anular, cuyo disco presenta una
pequeña protuberancia descentrada para incluirse en un ori-
ficio ciego de la cara interna de la base menor del escudo,
sirviendo así de referencia para el montaje entre disco y
30 escudo, además de que en el caso de que se manipule sobre

1 el protector con alguna herramienta especial, la citada
 protuberancia se rompe y por tanto el protector queda en
 disposición giratoria sobre el disco fijado sobre la cerra-
 5 dura, cuyo giro hace aún más difícil el descerrajamiento
 de la cerradura.

Para complementar la descripción que seguida-
 mente se va a realizar y con el fin de ayudar a la mejor
 comprensión de las características del invento, se acompaña
 con la presente memoria descriptiva un juego de dibujos
 10 donde se ha representado lo siguiente:

La figura 1ª, muestra una vista en alzado fron-
 tal del escudo protector objeto de la presente invención.

La figura 2ª corresponde a una vista en sección
 diametral del escudo protector.

La figura 3ª, corresponde a una vista en
 15 sección del disco que se incluye en el interior del escudo
 protector.

La figura 4ª, corresponde a una vista en alzado
 lateral del escudo con el disco montado en su interior y
 20 con una porción seccionada, donde se observa, además del
 montaje del disco sobre el protector, el montaje de los
 casquillos sobre el disco para su posterior fijación sobre
 la cerradura.

Como puede observarse, a tenor de los planos
 25 comentados, el escudo protector para cerraduras de seguri-
 dad en puertas y similares objeto de la presente invención,
 se constituye mediante un cuerpo 1 tubular troncocónico con
 su base menor 2 materializada y provista de un orificio
 descentrado 3 en el que queda acoplado el cilindro de la
 30 cerradura.

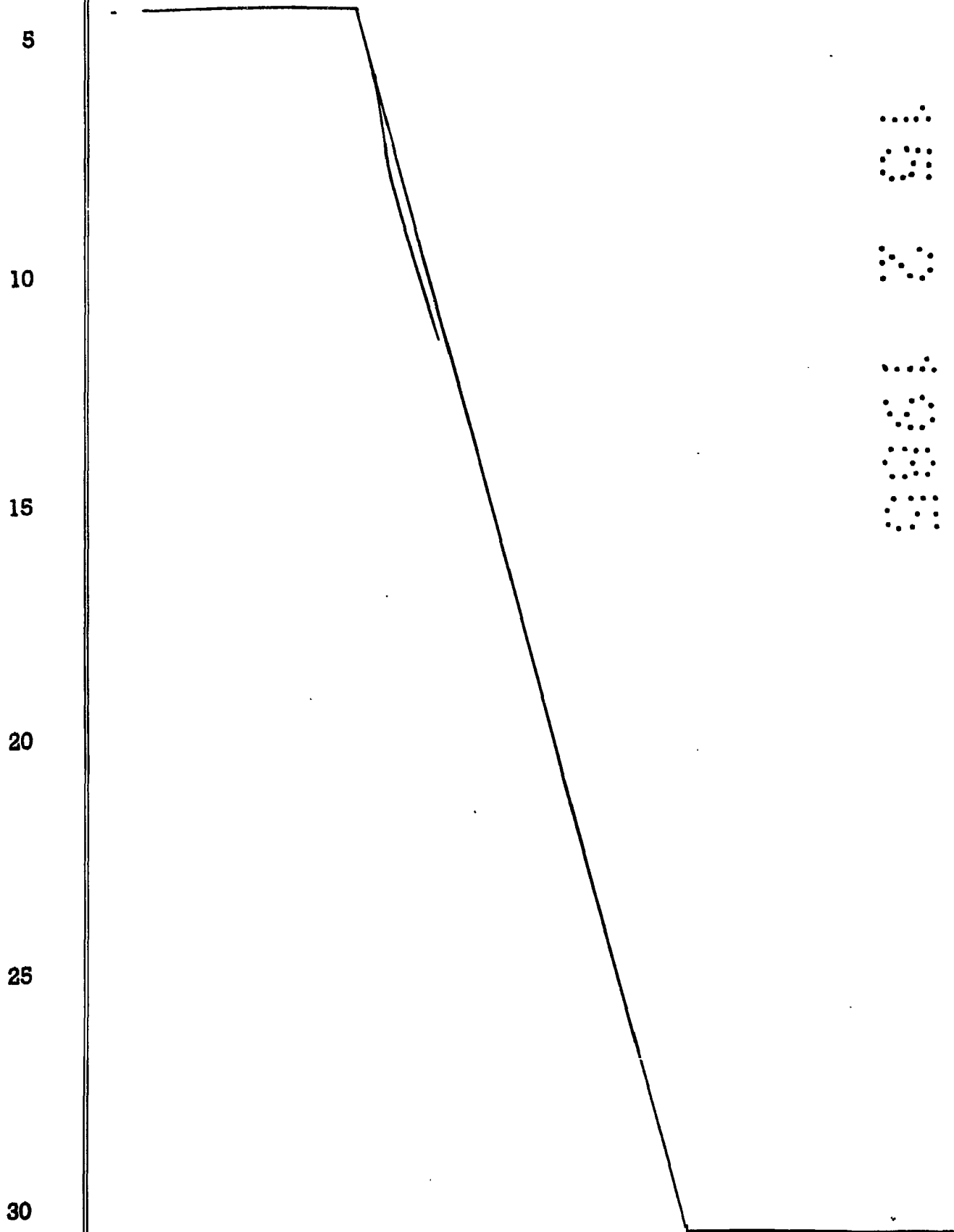
1 Sobre la cara interna de la base menor 2 del
cuerpo troncocónico 1, se dispone un disco 4 de material
antitaladro y que queda retenido mediante un clip anular
5 alojado por su contorno exterior en el canal anular 6
previsto en la superficie interna de la pared troncoónica
del cuerpo 1 y en proximidad a la base materializada 2.

5 El disco 4 queda además unido a unos casquillos
7 que emergen por la embocadura mayor del cuerpo tronco-
nico 1 y que se fijan al disco 4 mediante tornillos 8 que
10 atraviesan al disco por sendos orificios 9 realizados
también sendas embuticiones 10 producidas en el disco 4.
Cada casquillo 6 presenta en su extremo libre un orificio
ciego roscado para la inclusión de los tornillos de fijación
sobre la cerradura correspondiente.

15 El disco 4 presenta a su vez una protuberancia
11 descentrada que se acopla en el orificio 12 también
descentrado y previsto en la cara interna de la base ma-
terializada 2 del cuerpo troncocónico 1. Esta protuberancia
11 y el orificio ciego 12 sirven como referencia para el
20 montaje correcto entre el disco 4 y el cuerpo troncocónico
1.

25 La protuberancia 11 y el orificio ciego, 12,
además de servir como referencia para montaje del cuerpo
1 y el disco 4, permiten que en el caso de una actuación
fraudulenta de una herramienta especial sobre la superficie
exterior inclinada del cuerpo troncocónico 1, la citada
protuberancia 11 se rompe de tal forma, que el cuerpo
troncocónico 1 queda de manera giratoria respecto al disco
4 que se encuentra fijo sobre la cerradura, haciendo por
30 tanto aún más difícil el descerrajamiento de la cerradura.

1
Por otra parte la constitución antitaladro del material con que se encuentra realizado el disco 4, permite una mayor seguridad contra el descerrajamiento fraudulento.



1 Hecha la descripción a que se refiere la memoria
que antecede, es preciso insistir en que los detalles de
realización de la idea expuesta, pueden variar, es decir,
que pueden sufrir pequeñas alteraciones, basadas siempre
5 en los principios fundamentales de la idea, que son en esen-
cia los que quedan reflejados en los párrafos de la descrip-
ción hecha. En efecto, el Artículo 48 del Estatuto vigente
sobre Propiedad Industrial, establece como no patentables,
en su apartado tercero, "los cambios de forma, dimensiones,
10 proporciones y materias de un objeto ya patentado" fijando
así el criterio del legislador en el sentido de que paten-
tada una idea que pueda dar lugar a una realidad práctica
e industrializable, nadie podrá apoyarse en ella para, a
pretexto de haber introducido ligeras modificaciones, pre-
15 sentarla como nueva y propia.

Este principio, en cuanto al alcance de la protec-
ción del objeto patentado se refiere, se halla confirmado
por numerosas Sentencias del Tribunal Supremo, y entre -
ellas, como más terminantes, en las de fechas 16 de octubre
20 de 1954, 23 de enero de 1959, 20 de marzo de 1964 y otras.

Establecido el concepto expresado, en cuanto a la
amplitud que debe darse a la protección solicitada, se re-
dacta a continuación la Nota de Reivindicaciones, de acuer-
do con lo que se establece en el último párrafo del apar-
25 tado tercero del Artículo 100 de la Ley, sintetizando así
las novedades que se desean reivindicar:

NOTA DE REIVINDICACIONES

En resumen, el privilegio de explotación exclusi-
va que se solicita, recaerá sobre las reivindicaciones si-
30 guientes:

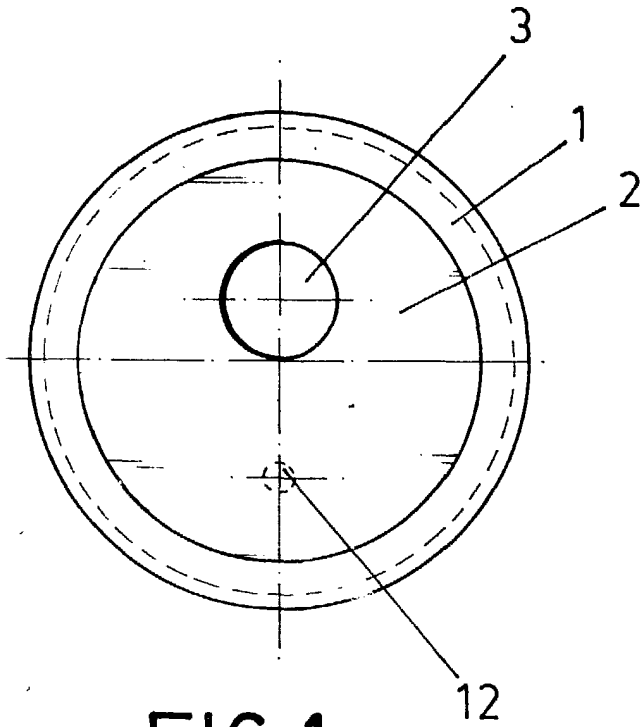


FIG. 1

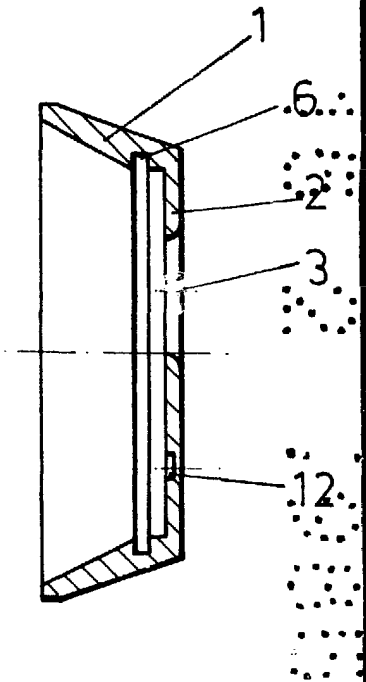


FIG. 2

ESCALA VARIABLE

Madrid, 27 de Julio de 19 84

BERNARDO UNGRIA

P. P.

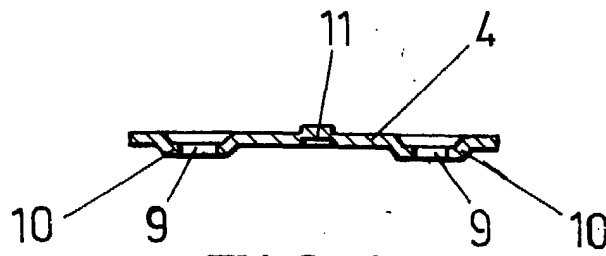


FIG. 3

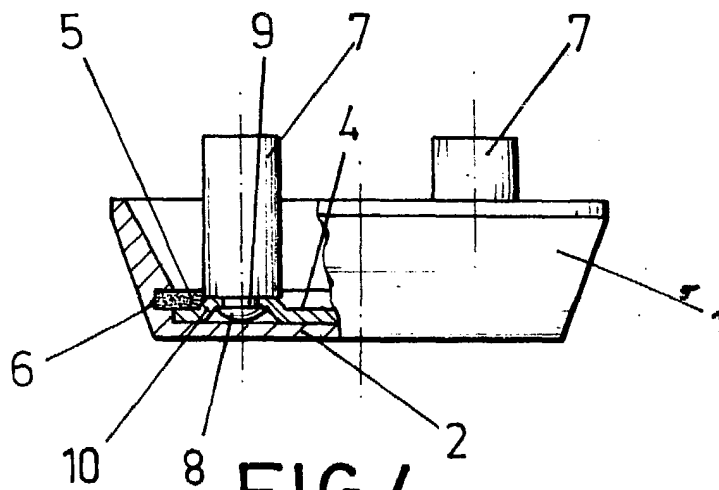


FIG. 4

ESCALA VARIABLE

Madrid, 27 de Julio de 19 84

BERNARDO UNGRIA

P. P.