



ESPAÑA

18 ES	11 NUMERO	10 Y
	21	
	22 FECHA DE PRESENTACION	
		27 Julio 1.984

MODELO DE UTILIDAD

16 FEB. 1985

30 PRIORIDADES:	32 FECHA	33 PAIS
31 NUMERO		

47 FECHA DE PUBLICIDAD	51 CLASIFICACION INTERNACIONAL
	A47L 23/00 ::::

54 TITULO DE LA INVENCIÓN
"CEPILLO ELECTRICO DE MANO PARA LIMPIEZA DEL CALZADO"

71 SOLICITANTE (S)
D. JAVIER UBANELL VALENCIA

DOMICILIO DEL SOLICITANTE
Monasterio de Urdax, 6 - 82 A - 31007-PAMPLONA

72 INVENTOR (ES)

73 TITULAR (ES)

74 REPRESENTANTE
D. BERNARDO UNGRIA

1 El Estatuto vigente sobre Propiedad Industrial, de
26 de Julio de 1929, en su texto refundido publicado el 30
de Abril de 1930, establece los caracteres de patentabili-
dad de las invenciones de tipo industrial que tienen por
5 objeto obtener ventajas sobre lo ya conocido, admitiendo
por consiguiente como patentables, las nuevas máquinas, a-
paratos, instrumentos, procesos de fabricación, etc. La am-
plitud de conceptos previstos como patentables, ha llevado
al legislador a aclarar (Artº. 46) que la enumeración con-
10 tenida en dicho cuerpo legal es puramente enunciativa y no
limitativa, haciéndola extensiva incluso a los descubrimien-
tos de tipo científico (Artº. 47).

15 El Decreto de 26 de Diciembre de 1947, recogiendo
la Orden de 18 de Noviembre de 1935, confirma el criterio
legal de que también serán patentables los instrumentos, ob-
jetos, o partes de los mismos, que aporten a la función a
que son destinados, un beneficio o efecto nuevo, y en defi-
nitiva que constituyan una mejora sustancial sobre lo ante-
riormente conocido.

20 Pues bien, a tenor de lo expuesto, y en base al ar-
ticulado que recoge los conceptos expresados, debe conside-
rarse, que la invención a que se refiere la presente memo-
ria, constituye una novedad industrial, con características
y ventajas que la hacen merecedora del privilegio de explo-
25 tación exclusiva que por ella se solicita, premiando así
los méritos de quien aporta a la industria del país una me-
jora efectiva y precisamente comprendida entre las enuncia-
das por la Ley como patentables. (Arts. 46 y 47 en relación
con el 171, en su nueva redacción afectada por la Orden de
30 18 de Noviembre de 1.935).

1 La presente invención, según se expresa en el
enunciado de esta memoria descriptiva, consiste en un ce-
pillo eléctrico de mano para limpieza del calzado.

5 En líneas generales, el cepillo objeto de la pre-
sente invención, se encuentra constituido mediante una car-
casa prismática rectangular de material termoplástico que
dispone superior y centralmente de un asidero producido
por vacío. La carcasa presenta en su zona frontal una se-
rie de depósitos de crema con sus correspondientes pulsá-
dores y difusores e interiormente dispone de un pequeño
10 motor eléctrico que da movimiento a dos cepillos girató-
rios situados en la zona inferior de la carcasa, siendo uno
de los cepillos mayor que otro para producir diferentes ve-
locidades. La carcasa presenta además opcionalmente una
15 prolongación a modo de mango para su manipulación y actua-
ción sobre los zapatos.

Para complementar la descripción que seguidamen-
te se va a realizar y con objeto de ayudar a una mejor com-
prensión de las características del invento, se acompaña
20 con la presente memoria descriptiva un juego de dibujos
donde se ha representado lo siguiente:

La figura 1 muestra una vista en sección longi-
tudinal del cepillo eléctrico de mano para la limpieza de
calzado objeto de la presente invención.

25 Por último la figura 2 corresponde a una vista
en alzado superior del cepillo objeto de la presente in-
vención.

30 Como puede observarse, a tenor de los planos co-
mentados, el cepillo se encuentra constituido por una car-
casa 1 de material termoplástico y de configuración pris-

1 mática rectangular, sobre cuya carcasa se ha realizado unos vaciados para producir un asa 2.

5 En la zona frontal de la carcasa 1 e interiormente se disponen una serie de depósitos 3 para la crema, cada uno de cuyos depósitos 3 presenta superiormente un pulsador 4 y frontalmente un inyector o difusor 5.

10 En la zona inferior de la carcasa 1, se encuentran dispuestos dos cepillos 6 y 7 de diferente diámetro, estando el cepillo 6 de menor diámetro incorporado al eje 8 de salida de un pequeño electromotor 9 situado en el interior de la carcasa 1.

15 En el eje 8 del electromotor 9, se dispone una corona dentada 10, que se encuentra constantemente engranada con otra corona dentada 11 de mayor diámetro, cuyo eje 12 es sobre el que se dispone el cepillo mayor 7.

La carcasa queda completada con un pulsador superior 13 para el accionamiento y paro del electromotor 9.

20 Los cepillos 6 y 7 son cambiables con suma facilidad, existiendo un juego para cada color de la crema, uno para dar la citada crema y otro para sacar brillo, e incluso también se pueden incorporar cepillos de pelo duro para quitar barro y materias duras.

25 El cepillo mayor 7 gira a menos revoluciones y actua como medio para extender la crema evitándose asi las posibles proyecciones de la misma, mientras que con el cepillo menor 6 se realiza el abrillantado.

30 El número de depósitos 3 existentes en la carcasa 1, es susceptible de variación y deberá acomodarse a los diferentes colores de crema que normalmente se utili-

1 zan. La crema mediante el accionamiento de los pulsadores
4 es inyectada o difundida sobre el calzado para posterior-
mente ser extendida mediante el cepillo mayor 7 y por úl-
timo con el cepillo menor 6 realizar el abrillantado.

5 En uno de los extremos de la carcasa 1 se encuen-
tra previsto optativamente situar una prolongación a modo
de mango para que el usuario no necesite quitarse el cal-
zado ni agacharse para realizar la limpieza y abrillanta-
do del mismo.

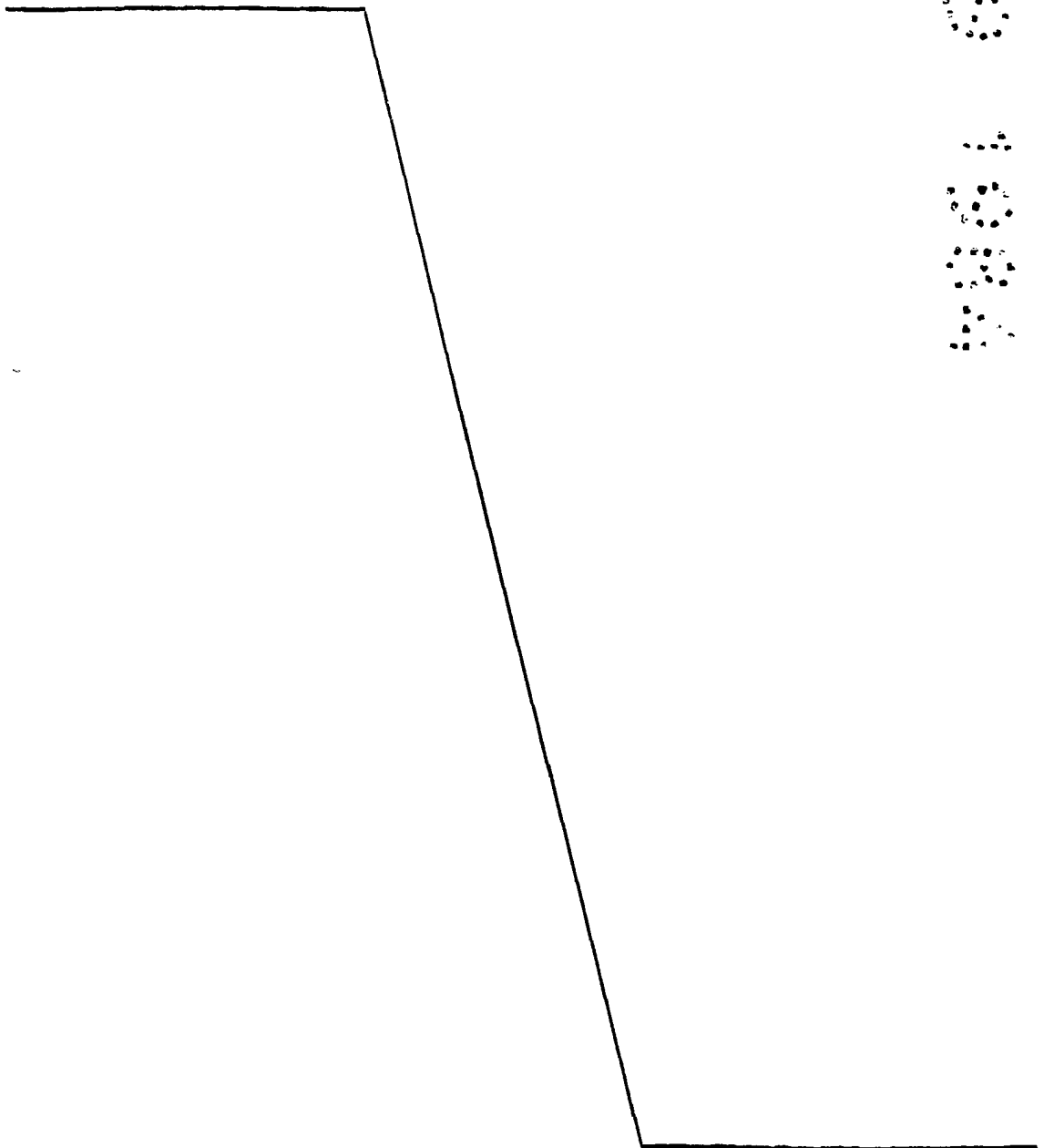
10

15

20

25

30



1 Hecha la descripción a que se refiere la memoria
que antecede, es preciso insistir en que los detalles de
realización de la idea expuesta, pueden variar, es decir,
que pueden sufrir pequeñas alteraciones, basadas siempre
5 en los principios fundamentales de la idea, que son en esen-
cia los que quedan reflejados en los párrafos de la descrip-
ción hecha. En efecto, el Artículo 48 del Estatuto vigente
sobre Propiedad Industrial, establece como no patentables,
en su apartado tercero, "los cambios de forma, dimensiones,
10 proporciones y materias de un objeto ya patentado" fijando
así el criterio del legislador en el sentido de que paten-
tada una idea que pueda dar lugar a una realidad práctica
e industrializable, nadie podrá apoyarse en ella para, a
pretexto de haber introducido ligeras modificaciones, pre-
15 sentarla como nueva y propia.

Este principio, en cuanto al alcance de la protec-
ción del objeto patentado se refiere, se halla confirmado
por numerosas Sentencias del Tribunal Supremo, y entre -
ellas, como más terminantes, en las de fechas 16 de octubre
20 de 1954, 23 de enero de 1959, 20 de marzo de 1964 y otras.

Establecido el concepto expresado, en cuanto a la
amplitud que debe darse a la protección solicitada, se re-
dacta a continuación la Nota de Reivindicaciones, de acuer-
do con lo que se establece en el último párrafo del apar-
25 tado tercero del Artículo 100 de la Ley, sintetizando así
las novedades que se desean reivindicar:

NOTA DE REIVINDICACIONES

En resúmen, el privilegio de explotación exclusi-
va que se solicita, recaerá sobre las reivindicaciones si-
30 guientes:

1 1.- CEPILLO ELECTRICO DE MANO PARA LIMPIEZA DEL
CALZADO, que esencialmente se caracteriza por constituirse
se a base de una carcasa prismática rectangular de mate-
rial termoplástico provista superior y centralmente de un
5 asidero producido por vaciado, que presenta en su zona
frontal de una serie de depósitos de crema, cada uno de
los cuales dispone de un pulsador y un difusor, mientras
que en la zona inferior dispone de dos cepillos giratorios,
uno mayor dispuesto centralmente y otro menor situado en
10 la zona posterior, el cual recibe el movimiento de un mo-
tor eléctrico situado en el interior de la carcasa, pre-
sentando el eje del motor, entre éste y el cepillo menor,
una corona dentada termoplástica engranada constantemente
con otra corona mayor también termoplástica dispuesta en
15 el eje del cepillo mayor, presentando además la carcasa
opcionalmente una prolongación a modo de mango para su ma-
nipulación y actuación sobre los zapatos.

2.- Se reivindica por último como objeto sobre
el que ha de recaer el Modelo de Utilidad que se solicita:
20 "CEPILLO ELECTRICO DE MANO PARA LIMPIEZA DEL CALZADO".

Todo conforme queda descrito y reivindicado en
la presente Memoria descriptiva que consta de siete pági-
nas mecanografiadas y dibujos adjuntos.

25 Madrid, 27 de Julio de 1.984

BERNARDO UNGRIA

p.p.



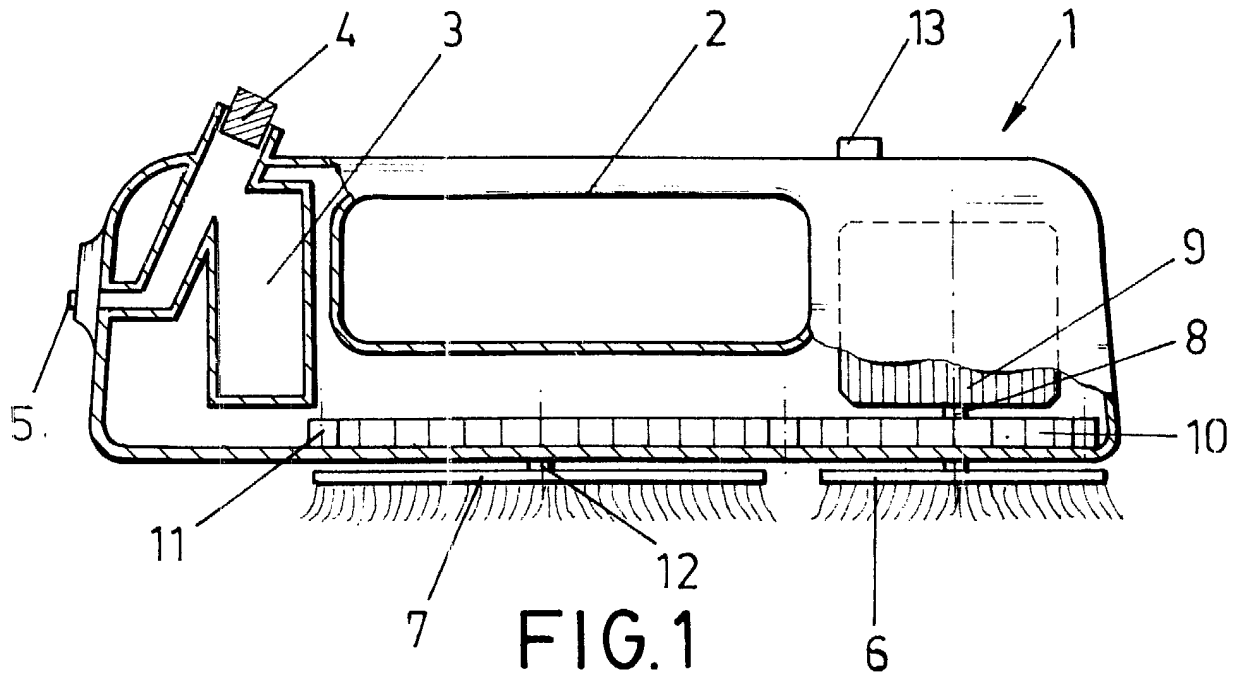


FIG. 1

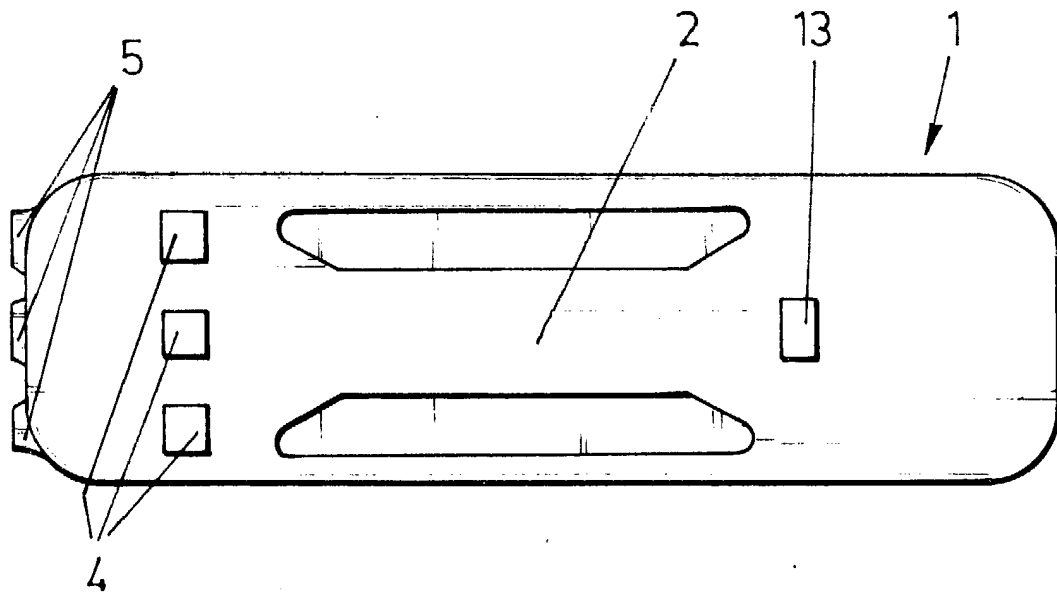


FIG. 2

ESCALA VARIABLE

Madrid, 27 de Julio de 19 84

BERNARDO UNGRIA

P. P.