



ESPAÑA

19 ES	11 NUMERO 280735	10 Y
	21	
	22 FECHA DE PRESENTACION 27 Julio 1984	

16 FEB. 1985

MODELO DE UTILIDAD

30 PRIORIDADES:	32 FECHA	33 PAIS
31 NUMERO		

47 FECHA DE PUBLICIDAD	51 CLASIFICACION INTERNACIONAL E03C 1/284
------------------------	--

54 TITULO DE LA INVENCIÓN "DESAGUE PERFECCIONADO"
--

71 SOLICITANTE (ES) D. JOSE MARQUES BATALIER

DOMICILIO DEL SOLICITANTE Juanot Martorell, 26-28 SABADELL -BARCELONA-

72 INVENTOR (ES)

73 TITULAR (ES)

74 REPRESENTANTE D. BERNARDO UNGRIA GOIBURU
--

1 El Estatuto vigente sobre Propiedad Industrial, de
26 de Julio de 1929, en su texto refundido publicado el 30
de Abril de 1930, establece los caracteres de patentabili-
dad de las invenciones de tipo industrial que tienen por
5 objeto obtener ventajas sobre lo ya conocido, admitiendo
por consiguiente como patentables, las nuevas máquinas, a-
paratos, instrumentos, procesos de fabricación, etc. La am-
plitud de conceptos previstos como patentables, ha llevado
al legislador a aclarar (Artº. 46) que la enumeración con-
10 tenida en dicho cuerpo legal es puramente enunciativa y no
limitativa, haciéndola extensiva incluso a los descubrimien-
tos de tipo científico (Artº. 47).

El Decreto de 26 de Diciembre de 1947, recogiendo
la Orden de 18 de Noviembre de 1935, confirma el criterio
15 legal de que también serán patentables los instrumentos, ob-
jetos, o partes de los mismos, que aporten a la función a
que son destinados, un beneficio o efecto nuevo, y en defi-
nitiva que constituyan una mejora sustancial sobre lo ante-
riormente conocido.

20 Pues bien, a tenor de lo expuesto, y en base al ar-
ticulado que recoge los conceptos expresados, debe conside-
rarse, que la invención a que se refiere la presente memo-
ria, constituye una novedad industrial, con características
y ventajas que la hacen merecedora del privilegio de explo-
25 tación exclusiva que por ella se solicita, premiando así
los méritos de quien aporta a la industria del país una me-
jora efectiva y precisamente comprendida entre las enuncia-
das por la Ley como patentables. (Arts. 46 y 47 en relación
con el 171, en su nueva redacción afectada por la Orden de
30 18 de Noviembre de 1.935).

1 El objeto de la invención lo constituye un desagüe
perfeccionado, que, aunque está especialmente concebido para
instalaciones domésticas, puede ser utilizado en todos aque-
llos casos en que sea necesario un vertido de líquido con
5 aislado total de los gases formados en los colectores de de-
sagüe.

Tradicionalmente esta misión obturadora de gases
se ha confiado a un tramo de tubo que forma un doblez en ese,
que se instala entre el desagüe y el colector de recogida;
10 este tramo de tubo, conocido como sifón, es en general des-
montable y fácil de colocar, sin embargo se toma un espacio
que en muchos casos no es posible conceder, razón por la que
entonces es suprimido a pesar de la conveniencia de no hacerlo

15 La invención propone una alternativa que ventajosa-
mente reúne de una sola pieza desagüe y sifón con la efecti-
vidad de éste en cuanto a la obturación de gases y con la co-
modidad y volumen mínimo del desagüe tradicional.

20 A tal fin, en el tubo de desagüe se prevé un doble
semitabique capiculado y superpuesto que presenta los bordes
doblados formando el inferior una concavidad o pileta en la
que se estanca el líquido; dado que el borde del ala superior
se dobla por debajo del borde del ala inferior, el nivel de
líquido estancado cierra la boca de comunicación entre la en-
trada y salida del tramo tubular impidiendo el paso de gases.

25 De éste modo resulta que en el mismo espacio que o-
cupa el desagüe se incluye un sifón, quedando así salvadas
múltiples ocasiones en que por razones de altura no cabe un
sifón tradicional.

30 Por otra parte el coste sifón más desagüe es más -
elevado que el desagüe que se propone, significando por ello

1 un sustancial ahorro económico.

Bien pues, con objeto de ilustrar convenientemente lo expuesto se acompaña una hoja de dibujos donde esquemáticamente se representa un ejemplo de realización que no limita las posibilidades prácticas del objeto representado.

5 En la figura única de los dibujos aparece una sección del desagüe acoplado al orificio de salida de la pileta de un lavabo o de un fregadero.

10 Atendiendo a los dibujos puede observarse como el desagüe 1, provisto de un ala periférica convencional encaja en la pileta 9 donde se prevé un alojamiento.

15 En el desagüe se prevé la lumbrera 2 que está en oposición diametral respecto a otra lumbrera; ambas lumbreras, situadas por debajo de la reja y del asiento del tapón, permiten la evacuación del agua tragada por el rebosadero.

20 Convencionalmente el cuerpo 1 presenta un tramo rosado gracias al cual, con interposición de una junta 5, un platillo de apriete 6 y una tuerca 7 el conjunto se vincula a la pileta 9. Una tuerca 8 conecta el colector 10 al desagüe.

25 Los semitabiques, con sus bordes acodados, aparecen inclinados y capitulados, formando el inferior 4 una concavidad con una sola posible salida o boca 3, cuyo nivel asegura una obturación de gases perfecta.

30 A la vista de lo expuesto está claro que la misión de desobturar o extraer cuerpos extraños es fácil y rápida, también vemos que la evacuación del líquido se realiza velozmente porque el desnivel a salvar es pequeño, formándose un vacío que determina una succión capaz de acelerar la evacuación de líquido.

1

Como ya se ha dicho resulta barato de fabricar, facil de colocar y no ocupa espacio adicional, razones éstas muy importantes sobre todo la última en el caso de lavabos, fregaderos etc, que, montadas en muebles, dejan bajo la pila un volumen libre, accesible mediante una puerta, en donde pueden disponerse objetos diversos sin que el sifón estorbe.

5

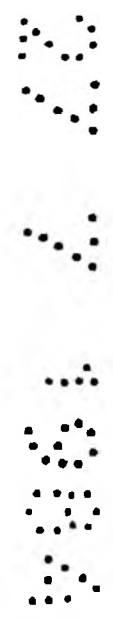
10

15

20

25

30



1 Hecha la descripción a que se refiere la memoria
que antecede, es preciso insistir en que los detalles de
realización de la idea expuesta, pueden variar, es decir,
que pueden sufrir pequeñas alteraciones, basadas siempre
5 en los principios fundamentales de la idea, que son en esen-
cia los que quedan reflejados en los párrafos de la descrip-
ción hecha. En efecto, el Artículo 48 del Estatuto vigente
sobre Propiedad Industrial, establece como no patentables,
en su apartado tercero, "los cambios de forma, dimensiones,
10 proporciones y materias de un objeto ya patentado" fijando
así el criterio del legislador en el sentido de que paten-
tada una idea que pueda dar lugar a una realidad práctica
e industrializable, nadie podrá apoyarse en ella para, a
pretexto de haber introducido ligeras modificaciones, pre-
15 sentarla como nueva y propia.

Este principio, en cuanto al alcance de la protec-
ción del objeto patentado se refiere, se halla confirmado
por numerosas Sentencias del Tribunal Supremo, y entre -
20 ellas, como más terminantes, en las de fechas 16 de octubre
de 1954, 23 de enero de 1959, 20 de marzo de 1964 y otras.

Establecido el concepto expresado, en cuanto a la
amplitud que debe darse a la protección solicitada, se re-
25 dacta a continuación la Nota de Reivindicaciones, de acuer-
do con lo que se establece en el último párrafo del apar-
tado tercero del Artículo 100 de la Ley, sintetizando así
las novedades que se desean reivindicar:

NOTA DE REIVINDICACIONES

30 En resumen, el privilegio de explotación exclusi-
va que se solicita, recaerá sobre las reivindicaciones si-
guientes:

1

5

10

15

20

25

30

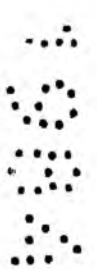
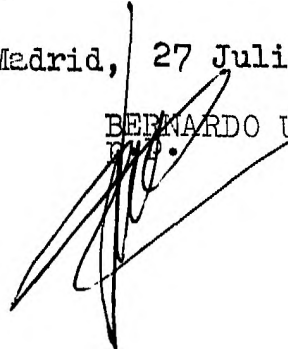
1ª.- "DESAGUE PERFECCIONADO"; que siendo del tipo que comprende un cuerpo tubular dotado en una de sus bocas de un ala periférica que encaja en un rebaje previsto en el orificio del fondo de la pila de una fregadera o un lavabo, cuyo cuerpo, provisto de lumbreras para la comunicación con el resposadero, y dotado de medios de fijación a la pila, se caracteriza esencialmente porque en el tramo comprendido entre las lumbreras y el extremo libre presentan dos semitabiques transversales, superpuestos y capiculados que por sus extremos están doblados, formando sendas alas entre las cuales se define una garganta de comunicación que determina un estancamiento de líquido a modo de sifón sellando el paso de gases entre el exterior y la red de desagüe.

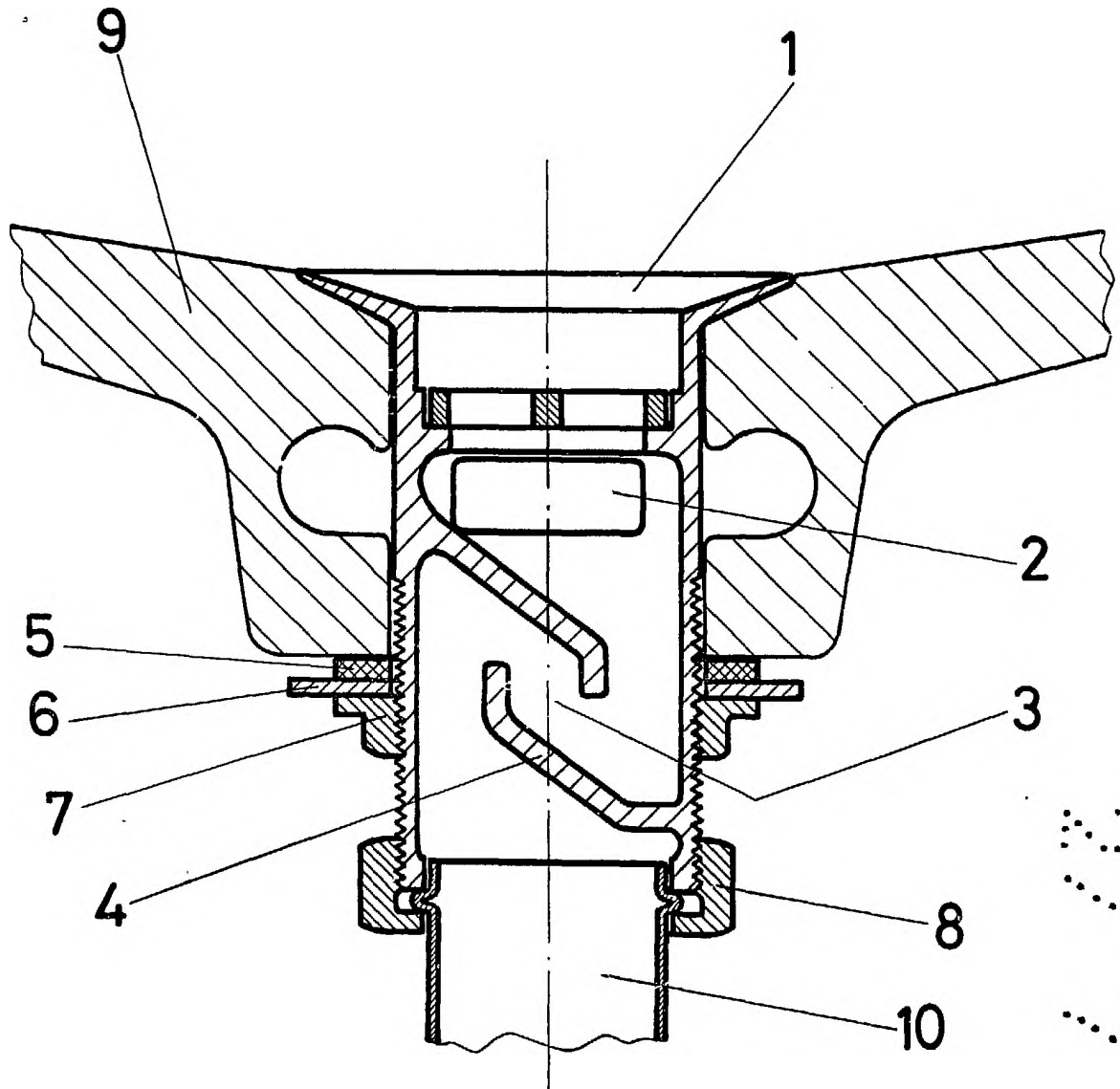
2ª.- Se reivindica por último como objeto sobre el que ha de recaer el Modelo de Utilidad que se solicita, "DESAGUE PERFECCIONADO".

Todo conforme queda descrito y reivindicado en la presente memoria descriptiva que consta de siete páginas mecanografiadas y dibujos adjuntos.

Madrid, 27 Julio 1984

BERNARDO UNGRIA





ESCALA VARIABLE

Madrid, 27 de Julio de 1984

BERNARDO UNGRIA