

(19) ES (11) (21) (22)	NUMERO 280730	(10) Y
	FECHA DE PRESENTACION 27 JUL. 1984	



ESPAÑA

MODELO DE UTILIDAD

16 FEB. 1985

(30) PRIORIDADES:	(31) NUMERO	(32) FECHA	(33) PAIS
-------------------	-------------	------------	-----------

(47) FECHA DE PUBLICIDAD	(51) CLASIFICACION INTERNACIONAL B 65 D 85/00
--------------------------	---

(54) TITULO DE LA INVENCIÓN " ENVASE PORTABLE APILABLE PARA EL ALMACENAMIENTO Y CONSERVACION DE TESTIGOS DE SONDEO "
--

(71) SOLICITANTE (S) SRRES. D. LUIS MIGUEL SARRUQUILLO LOPEZ Y D. CARLOS MANERA PARRA.
--

DOMICILIO DEL SOLICITANTE C/ Vallehermoso, nº 59 MADRID 15
--

(72) INVENTOR (ES)

(73) TITULAR (ES)

(74) REPRESENTANTE SR. D. DIONISIO DE LA FUENTE FERNANDEZ

El presente Modelo de Utilidad tiene por objeto la declaración sobre la que debe recaer el privilegio de explotación industrial y comercial exclusivos en el territorio Nacional de acuerdo, con la vigente legislación sobre Pro-

5.- piedad Industrial, que como el enunciado indica se trata de un envase portable apilable para el almacenamiento y conservación de testigos de sondeo.

El envase que se preconiza está especialmente diseñado para el acoplamiento, almacenamiento y custodia de los tes-

10.- tigos de sondeos, es pues una caja de especiales características ya que tiene que reunir en su constitución las máximas condiciones de seguridad, tales como rigidez en cuadro, fondo, separadores longitudinales y cubierta o ta-

15.- pa. Las distancias entre los separadores longitudinales, será variable con los diámetros de las perforaciones y será

la precisa para que el testigo no quede aprisionado ni holgado en ninguna y con un montaje perfectamente estanco, para

evitar en todo momento el transvase de testigo, suelto de un canal a otro. Las novedades con utilidad práctica de este

20.- modelo que se presenta, están en que la caja de envase

dispone sobre la parte externa del fondo, de dos rebajes laterales longitudinales, para así poder realizar el apilamiento ordenado y seguro de los envases unos sobre otros;

Los separadores longitudinales disponen de una serie de ta-

- 5.- nuras sobre sus bordes superiores para montar sobre ellos=
tobillos de separación longitudinal de las piezas testigos
dispuestas en el interior de la caja, quedando así comple-
tamente seguros de movimientos, sirviendo también de re-
fuerzo de rigidez al estar contrapeadas en su montaje con=
10.- los separadores, por último a la caja envase se la dota de
una tapa cubierta de montaje deslizante sobre unas acana-
laduras superiores, así como de unas asas o asideros late-
rales para su mejor manejo.

Para mejor comprensión de lo anteriormente expuesto y=

- 15.- ñiamente a título de ejemplo no limitativo, se acompaña =
una hoja de plano en la que:

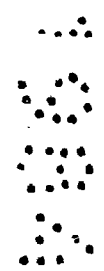
Fig. 1.- Representa una vista en perspectiva del envase
en posición de cerrado.

Fig. 2.- Representa una vista en perspectiva del envase
20.- en posición abierto sin la tapa.

Fig. 3.- Representa una vista en sección transversal de la caja envase.

En éstas figuras se han indicado con las referencias que a continuación se relacionan los siguientes elementos:

- 5.- 1- Caja envase.
- 2- Tapa cubierta.
- 3- Fondo.
- 4- Separador longitudinal.
- 5- Tablilla de separación.
- 10.- 6- Acanaladuras laterales.
- 7- Rebaje de apilamiento.
- 8- Huesca.
- 9- Asa.
- 10.- 10- Rebaje de ajuste.
- 15.- 11- Ranura.
- 12- Agujeros.



Refiriendonos a las antes citadas ilustraciones que representan una forma esquemática de su realización industrial y que únicamente se incluye con carácter meramente informativo y por consiguiente no limitativo tendremos:

Envase portable apilable para el almacenamiento y con -
servación de testigos de sondeo constituido por una caja -
envase 1) de forma paralelepípeda con dos rebajes de aplia -
miento 7) sobre los laterales longitudinales del piso y -
5.- una tapa cubierta 2) de cierre superior que es deslizable -
en su apertura por las acanaladuras laterales 6), para me -
jor cierre de dicha tapa, sobre el fondo 3) se dispone de -
un rebaje de ajuste 10) transversal que garantiza el per -
fecto encaje de la tapa, esta tapa cubierta 2) dispone de -
10.- una muesca 8) para su mejor manejo en la acción de apertu -
ra. Sobre el interior existen una serie de separadores lon -
gitudinales 4) con ranuras 11) sobre los bordes superiores
para el montaje de las tablillas de separación 5) La caja -
envase 1) dispone de dos asas 9) sobre el frente y fondo -
15.- respectivamente para su mejor manejo para la pérdida de hu -
medad, en el piso y los laterales se dispone de una serie -
de agujeros 12).

NOTA

Según la descripción del presente invento se hace constatar que lo que se declara como no divulgado ni practicado en España, comprende de las siguientes:

9.-

REIVINDICACIONES

12.- ENVASE PORTABLE APILABLE PARA EL ALMACENAMIENTO Y CONSERVACION DE TESTIGOS DE SONDEO caracterizado porque está constituido por una caja de forma paralelepípeda y una tapa de cubierta superior de cierre, deslizable sobre ácanaladuras practicadas en la parte superior interior de los laterales de la caja y que encaja en su cierre sobre un rebaje de ajuste transversal realizado sobre el fondo de la caja.

13.-

19.- ENVASE PORTABLE APILABLE PARA EL ALMACENAMIENTO Y CONSERVACION DE TESTIGOS DE SONDEO Según la primera reivindicación caracterizado porque la caja envase dispone sobre los laterales longitudinales inferiores de unos rebajes para efectuar y permitir el apilamiento en condiciones de seguridad y sobre el interior de la caja existen una serie de separadores longitudinales con ramuras superiores para

14.-

20.- ENVASE PORTABLE APILABLE PARA EL ALMACENAMIENTO Y CONSERVACION DE TESTIGOS DE SONDEO Según la primera reivindicación caracterizado porque la caja envase dispone sobre los laterales longitudinales inferiores de unos rebajes para efectuar y permitir el apilamiento en condiciones de seguridad y sobre el interior de la caja existen una serie de separadores longitudinales con ramuras superiores para

21.-

20.- ENVASE PORTABLE APILABLE PARA EL ALMACENAMIENTO Y CONSERVACION DE TESTIGOS DE SONDEO Según la primera reivindicación caracterizado porque la caja envase dispone sobre los laterales longitudinales inferiores de unos rebajes para efectuar y permitir el apilamiento en condiciones de seguridad y sobre el interior de la caja existen una serie de separadores longitudinales con ramuras superiores para

posibilitar el montaje de tablillas de separación que de -
terminan posiciones de longitud adecuadas a los distintos
testigos almacenados.

5.- 3º.- ENVASE PORTABLE APILABLE PARA EL ALMACENAMIENTO Y CON
SERVACION DE TESTIGOS DE SONDEO según las anteriores rei -
vindaciones caracterizado porque la caja envase dispone
de dos asas situadas sobre el frontal y el fondo respecti-
vamente para el mejor manejo.

10.- 4º.- ENVASE PORTABLE APILABLE PARA EL ALMACENAMIENTO Y CON
SERVACION DE TESTIGOS DE SONDEO.

Según se describe y reivindica en la presente memoria -
descriptiva que consta de 7 hojas foliadas y mecanografía-
das por una sola cara y de una lámina de dibujo.

Madrid, a 27 JUL. 1984

15.-

EL AGENTE OFICIAL.
DIONISIO DE LA FUENTE FERNANDEZ
Por Poder

Eduardo Díaz

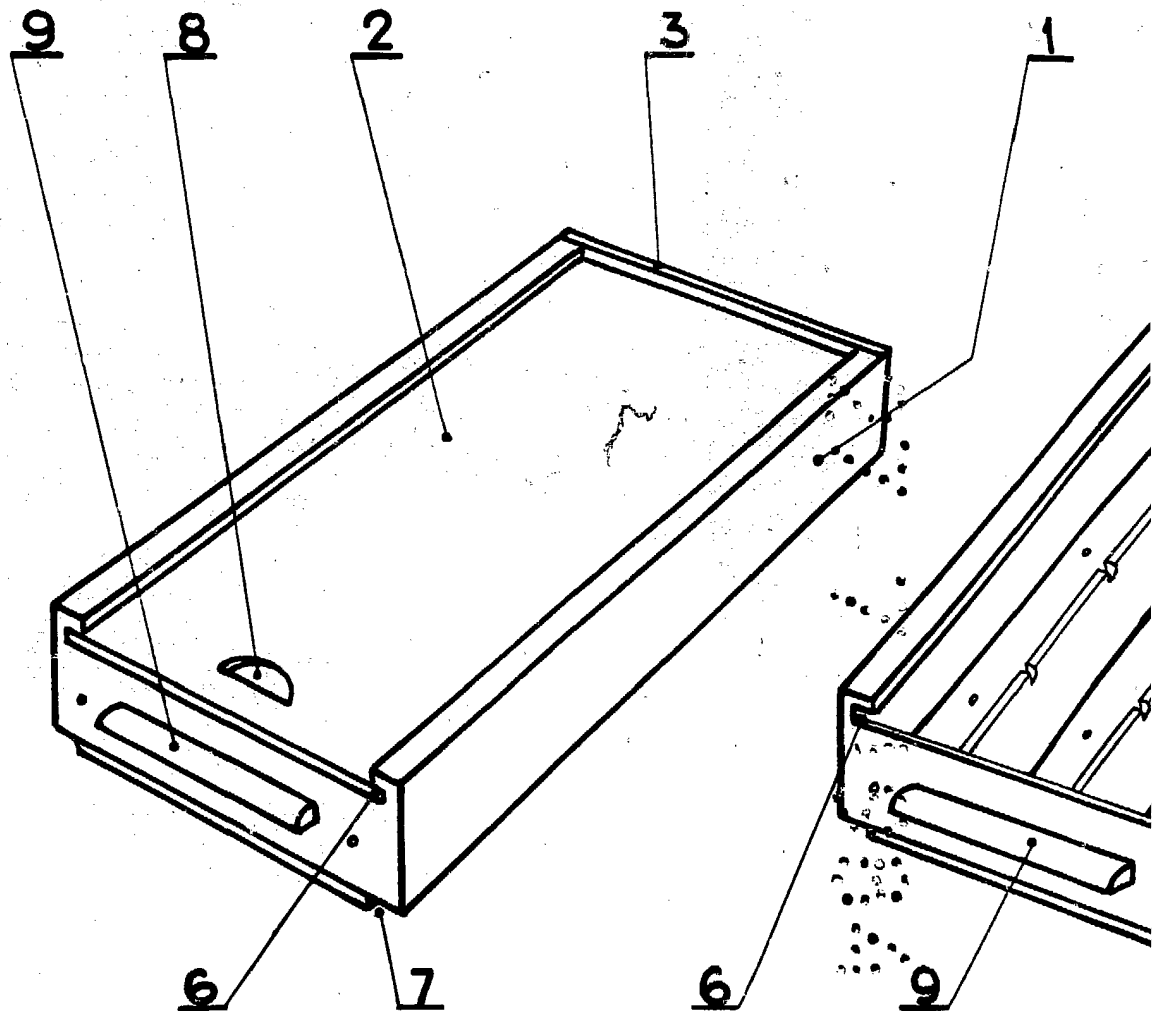


FIG-1

FIG-2

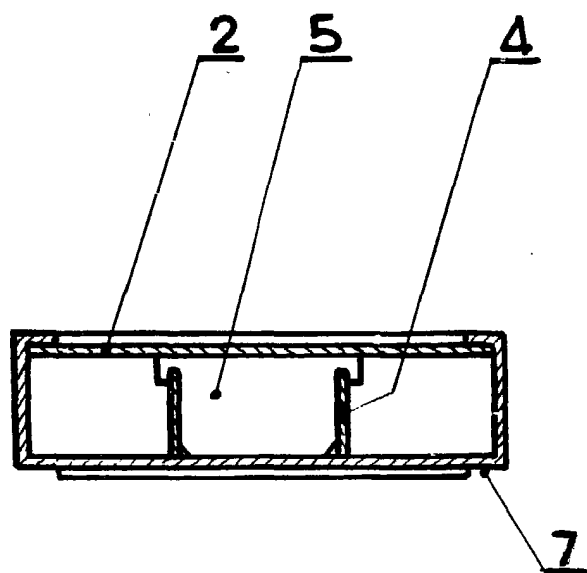
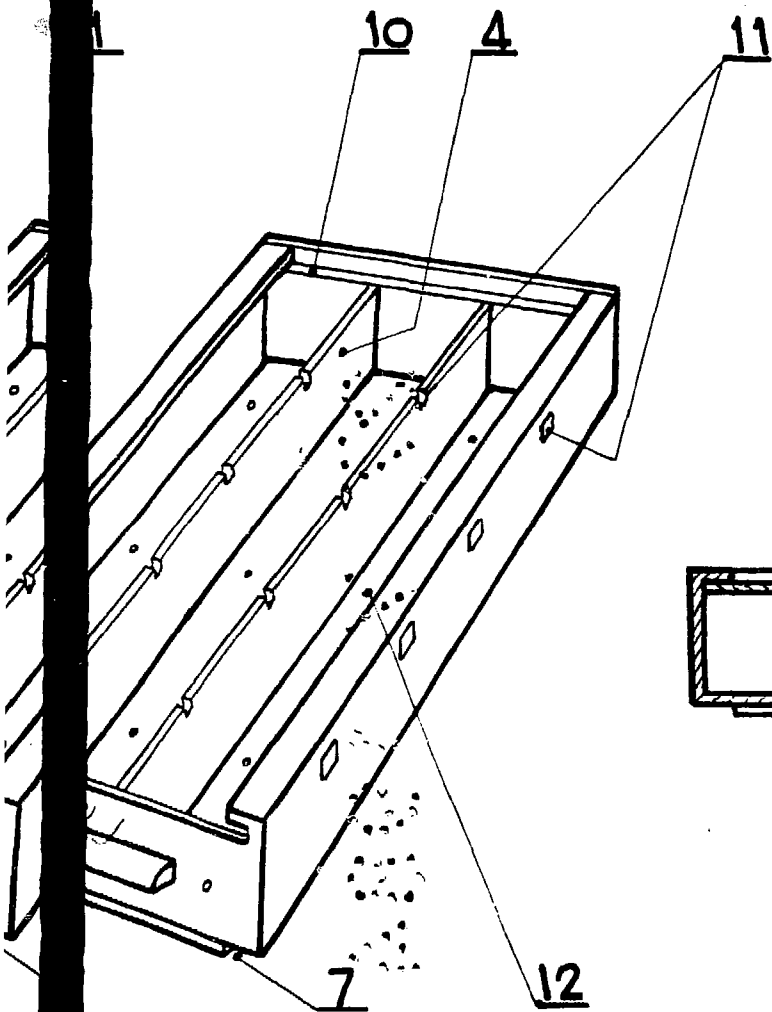


FIG-3

27 JUL. 1984

2 FIG-2

DIONISIO DE LA FUENTE FERNANDEZ
Por Poder

ESCALA VARIABLE