



ESPAÑA

(19) ES (11) (21) (22)	NUMERO 280723	(10) Y
	FECHA DE PRESENTACION 27-JUL-84	

16 ABR. 1985

MODELO DE UTILIDAD

(30) PRIORIDADES:	(32) FECHA	(33) PAIS
(31) NUMERO		
---	---	---

(47) FECHA DE PUBLICIDAD	(51) CLASIFICACION INTERNACIONAL
-----	----- G09B 11/00

(54) TITULO DE LA INVENCIÓN
"JUGUETE DIDACTICO PARA COLOREAR".

(71) SOLICITANTE (ES)
GLOBETOY'S, S.A.

DOMICILIO DEL SOLICITANTE
El Salvador, 20 IBI (ALICANTE)

(72) INVENTOR (ES)

(73) TITULAR (ES)
GLOBETOY'S, S.A.

(74) REPRESENTANTE
LUIS RUIZ PALACIOS Marqués de Santa Ana, 30 28004 - MADRID

El presente Modelo de Utilidad se refiere, como su enunciado indica, a un nuevo juguete didáctico para colorear, compuesto por un estuche prismático dotado en su interior de dos cilindros giratorios y paralelos entre sí, accionables desde el exterior y que comandan el enrollado a derechas e izquierdas de una serie de viñetas visibles desde el exterior por medio de una ventana situada en la cara superior del estuche.

5.-

Asímismo, el estuche presenta anexionado a él en su cara inferior, una correa flexible o muñequera dotada en su superficie de puentes susceptibles de portar transversalmente elementos escritores.

10.-

La sencillez y manejabilidad del juguete en cuestión, hacen del mismo un elemento digno de la protección registral que para él se solicita por medio del presente Modelo de Utilidad.

15.-

La descripción de las distintas partes del juguete se hará a continuación con ayuda de los dibujos de la adjunta hoja de planos, en los que se ilustra un modo de realización de la misma presentado a título de ejemplo y sin carácter limitativo, por lo que sus variantes de cualquier índole, mientras sean meramente accidentales y no determinen la obtención de un resultado industrial nuevo y distinto, deben considerarse incluidas dentro del ámbito de protección dimanante del registro que se solicita.

20.-




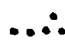



25.-

La figura primera, representa una vista en planta superior del juguete en cuestión.

La figura segunda, representa una vista en sección

longitudinal de un juguete didáctico realizado según la presente invención.

La numeración que acompaña a las citadas figuras tiene en todas ellas el mismo significado, siendo éste el siguiente:

- 5.-
 - 1.- Carcasa.
 - 2.- Ventana. 
 - 3.- Rollo viñetas. 
 - 4.- Rodillos tracción.
 - 10.-
 - 5.- Mandos rodillos. 
 - 6.- Correa.
 - 7.- Broche. 
 - 8.- Orificios broche. 
 - 9.- Puentes elementos escritores. 
 - 15.-
 - 10.- Elementos escritores. 

El accionamiento de alguno de los rodillos (4), por acción de los mandos (5), desplaza el rollo de viñeta (3), permitiendo la selección de alguna de ellas mediante la ventana (2).

- 20.-
 - La correa (6), es susceptible de acoplarse a la muñeca del niño, portando en su periferia los elementos de dibujo (10), situándolos en los puentes (9).

- 25.-
 - Descrita suficientemente la naturaleza y objeto del presente Modelo de Utilidad, se hace constar que las características esenciales sobre las que ha de recaer la concesión del mismo están comprendidas en las notas reivindicatorias que en la siguiente página se detallan.

R E I V I N D I C A C I O N E S

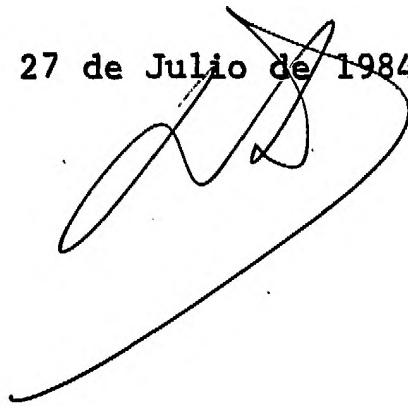
5.- 1ª.- Juguete didáctico para colorear, que esencialmente se caracteriza por comprender una correa flexible provista en sus extremos de medios complementarios de abroche para la adaptación de la correa sobre la muñeca del usuario, cuya correa atraviesa el puente posterior de una carcasa prismática provista en su interior de los gráficos a colorear, disponiendo además la correa en sus dos tramos laterales, de una serie de puentes realizados en el mismo material, que son susceptibles de retener transversalmente elementos escritores, preferentemente de ceta.

10.- 2ª.- Juguete didáctico para colorear, según la primera reivindicación, caracterizado porque los gráficos a colorear se encuentran realizados en una banda de papel, arrollada por sus extremos en sendos vástagos accionables por mandos exteriores, en cuya actuación se provoca el posicionamiento de un gráfico determinado bajo una lámina transparente que cubre la ventana de la carcasa, cuya ventana está realizada en una tapa practicable de la citada carcasa y siendo la lámina transparente la que se constituye en superficie para la aplicación de los colores.

15.- 3ª.- JUGUETE DIDACTICO PARA COLOREAR.

Todo ello tal y como se describe y reivindica en la memoria que antecede que consta de CINCO hojas escritas a máquina por una sola de sus caras y planos que la ilustran.

Madrid, 27 de Julio de 1984

A large, stylized handwritten signature in black ink, consisting of several overlapping loops and a long horizontal stroke at the bottom.

•••••

•••••

•••••

•••••

•••••

•••••

•••••

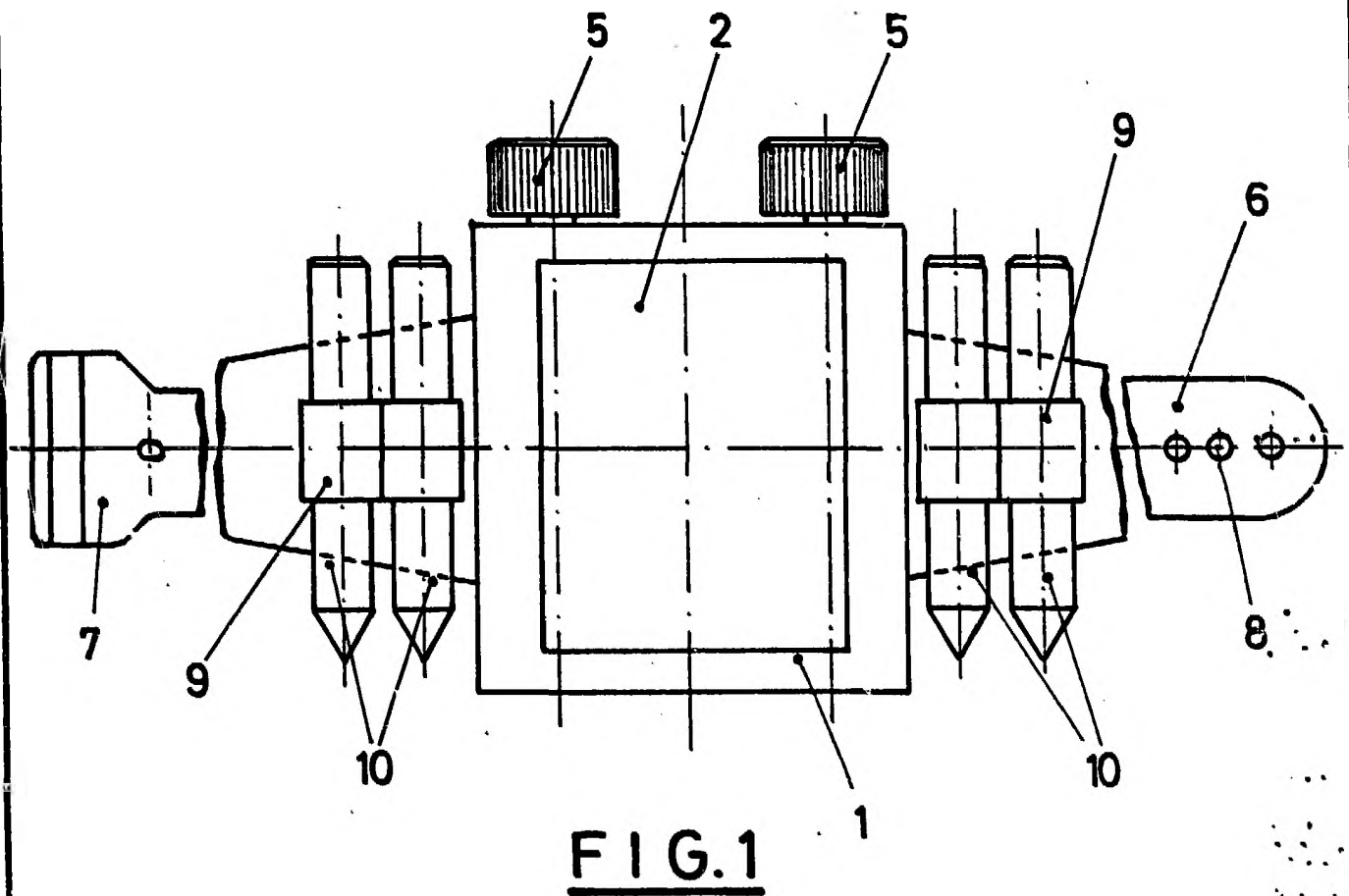


FIG. 1

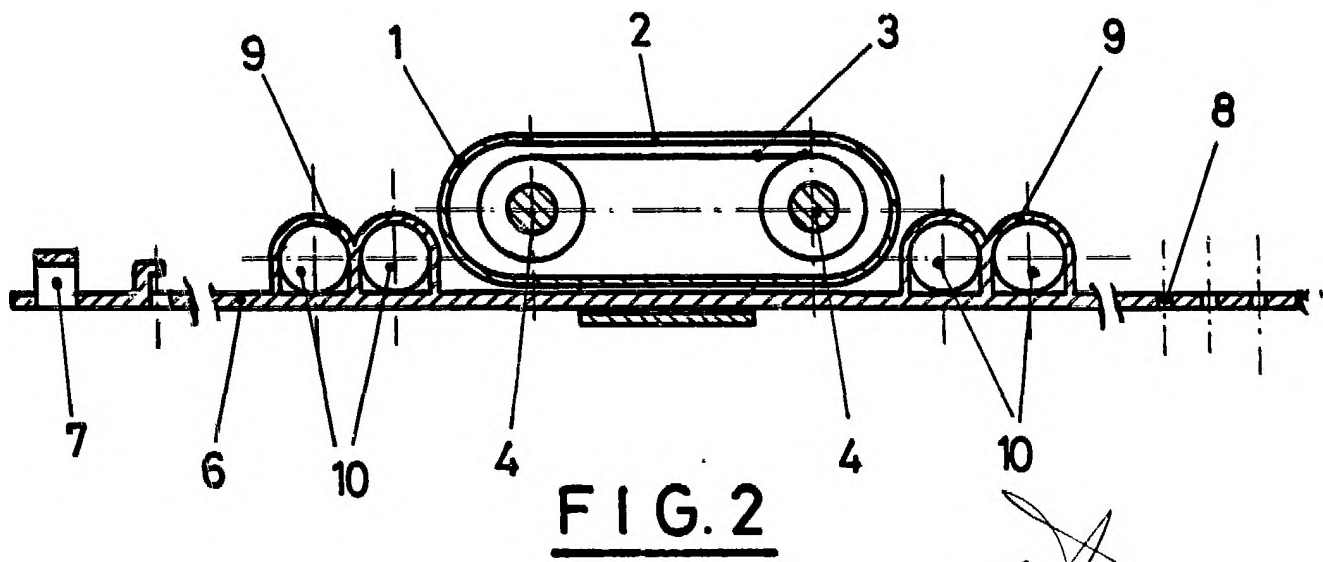


FIG. 2

ESCALA VARIABLE