

10	ES	11	NUMERO	280722	10	Y
		21				
		22	FECHA DE PRESENTACION	27-JULIO-1984		



ESPAÑA

MODELO DE UTILIDAD

16 ABR. 1985

30	PRIORIDADES:	32	FECHA	33	PAIS
31	NUMERO				
	-----		-----		.....

47	FECHA DE PUBLICIDAD	61	CLASIFICACION INTERNACIONAL
			E03C 1/22

54	TITULO DE LA INVENION
	"DESAGUE AUTOMATICO PARA SANITARIOS, FREGADEROS Y SIMILARES"

71	SOLICITANTE (ES)
	Liberto HERNANDEZ GUILLAMON

	DOMICILIO DEL SOLICITANTE
	Bolivia, 91-93 08018 - BARCELONA -

72	INVENTOR (ES)
	El propio solicitante.

73	TITULAR (ES)
	Liberto HERNANDEZ GUILLAMON

74	REPRESENTANTE
	<b>LUIS RUIZ PALACIOS</b> Marqués de Santa Ana, 30 28004 - MADRID

El presente Modelo de Utilidad se refiere, como su enunciado indica, a un nuevo tipo de desagüe para sanitarios y similares perfeccionado, que comprende esencialmente una válvula de desagüe con tapón de cierre actuable a distancia por mediación de un maneral situado en la conexión de rebase por medio de un cable de tracción y elementos de engrane. ....

5.-

Ambos elementos, desagüe y rebase, están conectados entre sí por medio de un conducto tubular elástico coarrugado, todo lo cual permite la instalación y acoplamiento de los mismos en cualquier lugar de conexión. ....

10.-

La efectividad y utilidad del desagüe en cuestión; hacen del mismo un elemento digno de la protección registrada que para él se solicita por medio del presente Modelo de Utilidad. ....

15.-

La descripción de las distintas partes que comprenden el desagüe en sí, se hará a continuación con ayuda de los dibujos de la adjunta hoja de planos, en los que se ilustra un modo de realización del mismo presentado a título de ejemplo y sin carácter limitativo, por lo que sus variantes de cualquier índole, mientras sean meramente accidentales y no determinen la obtención de un resultado industrial nuevo y distinto, deben considerarse incluidas dentro del ámbito de protección dimanante del registro que se solicita.

20.-

La figura única, representa una vista de conjunto con sección parcial de un desagüe, según la presente invención.

25.-

La numeración que acompaña a la citada figura, tiene el

siguiente significado.

- 1.- Válvula desagüe.
- 2.- Tapón.
- 3.- Palanca actuación.
- 5.- 4.- Cable actuación.
- 5.- Conducto elástico rebose.
- 6.- Válvula rebose.
- 7.- Mando cierre tapón.
- 8.- Eje mando.
- 10.- 9.- Piñones transmisión.

La válvula (1), presenta un conducto de derivación conectado a un tubo elástico (5) que le une a una válvula de rebose (6), compuesta por un eje mando (8) gravitante conectado a un piñón transmisor (9) engranado al extremo de un cable de actuación (4).

Solidario al eje (8), se monta una amplia maneta o mando (7), transmitiendo la acción sobre el mismo en movimiento angular al citado cable (4), afectando a la palanca (3) pivotante sobre el interior de la válvula de desagüe (1).

El desplazamiento acodado de la palanca (3) actúa directamente sobre el eje vertical de un tapón de cierre (2) que obtura la válvula (1) de desagüe.

Descrita suficientemente la naturaleza y objeto del presente Modelo de Utilidad, se hace constar que las características esenciales sobre las que ha de recaer la concesión del

mismo, están comprendidas en las notas reivindicatorias que en la siguiente página se detallan.

...

...

...

...

...

...

...

R E I V I N D I C A C I O N E S

-----

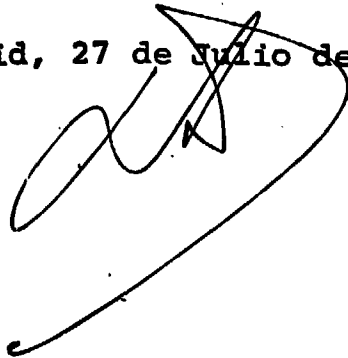
- la.- Desagüe automático para sanitarios, fregaderos y similares, que esencialmente se caracteriza porque entre el rebosadero y el desagüe se establece una conducción de naturaleza flexible que permite cualquier situación relativa entre desagüe y rebosadero, el cual presenta además un maneral que permite el accionamiento del obturador del desagüe a través de unos medios de transmisión constituidos por un cable de tracción debidamente enfundado y protegido, cuyos extremos presentan piezas con aletas anulares engranadas permanentemente con un sector dentado de un disco solidario del vástago axial del maneral de accionamiento dispuesto en el rebosadero y con el también sector dentado de un disco solidario a un vástago situado en el desagüe, cuyo vástago dispone en el extremo contrario de un brazo radial con su extremo libre permanentemente en contacto con el extremo inferior del vástago axial del obturador del desagüe, todo ello de tal manera que mediante el accionamiento del maneral situado en el rebosadero se provoca la obturación o desobturación del desagüe al producirse la bajada o subida del obturador.
- 5.-
- 10.-
- 15.-
- 20.-

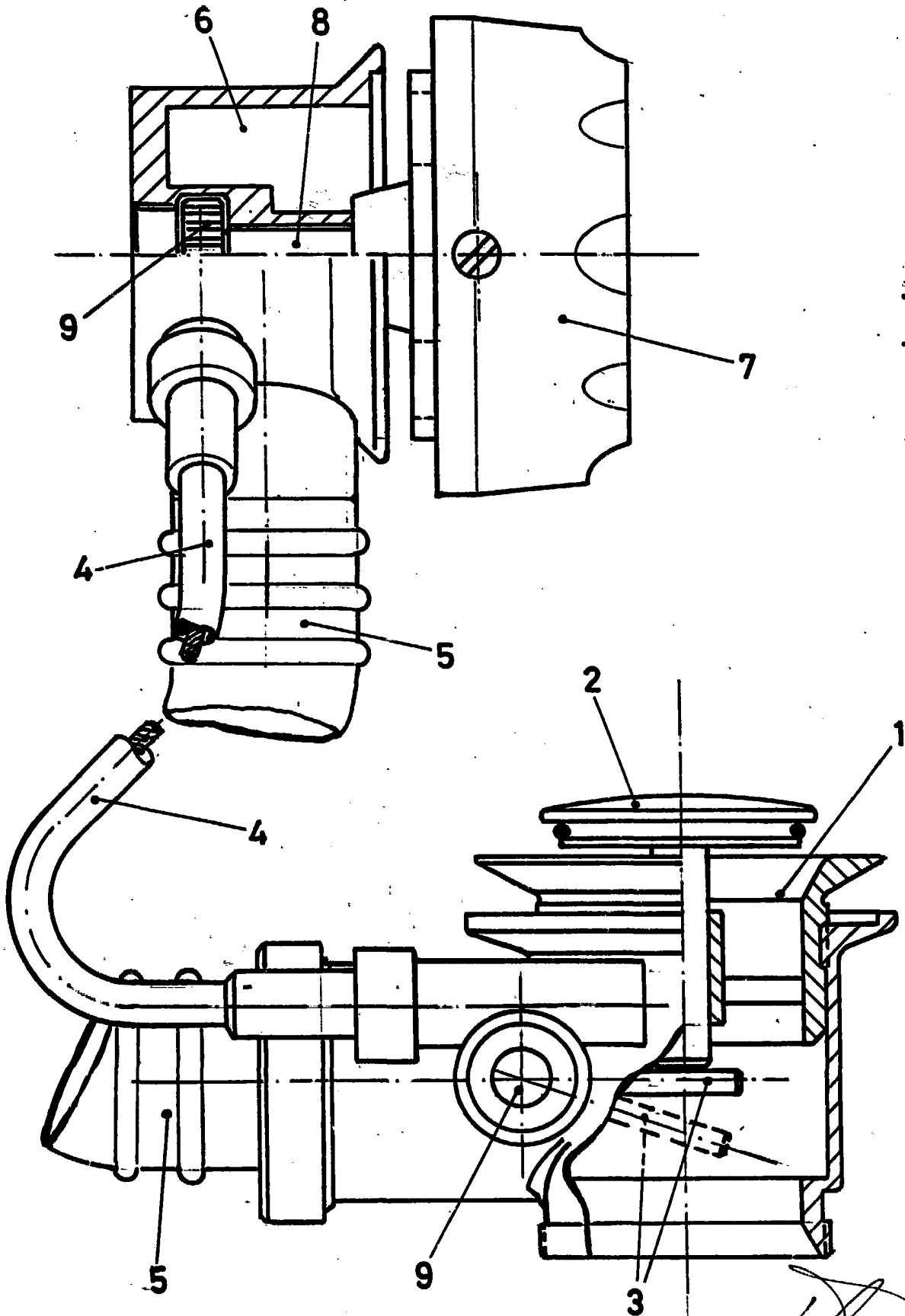
2a.- DESAGUE AUTOMATICO PARA SANITARIOS, FREGADEROS Y SIMILARES.

-----

Todo ello tal y como se describe y reivindica en la presente memoria que consta de SEIS hojas escritas a máquina, por una sola de sus caras y plano que la ilustran.

Madrid, 27 de Julio de 1984

A large, stylized handwritten signature in black ink, consisting of several loops and a long horizontal stroke at the bottom.



ESCALA VARIABLE