

10 ES 11 21 22	NUMERO 280720	10 Y
	FECHA DE PRESENTACION 27 Julio 1984	



ESPAÑA

MODELO DE UTILIDAD

16 FEB. 1985

30 PRIORIDADES: 31 NUMERO	32 FECHA	33 PAIS
------------------------------	----------	---------

47 FECHA DE PUBLICIDAD	61 CLASIFICACION INTERNACIONAL A45F 3/00
------------------------	--

54 TITULO DE LA INVENCIÓN DISPOSITIVO REPOSACABEZAS Y PROYECTOR DE SOMBRA PLEGABLE PARA CAMPO Y PLAYA
--

71 SOLICITANTE (S) CONCEPCION SALA BELLAPART

DOMICILIO DEL SOLICITANTE SAN JUAN DE LAS ABADESAS (Gerona) Comandante Guifré, 1

72 INVENTOR (ES)

73 TITULAR (ES) CONCEPCION SALA BELLAPART
--

74 REPRESENTANTE FRANCISCO JAVIER PLAZA 281 X
--

1 El presente modelo de utilidad se refiere a un
dispositivo reposacabezas y proyector de sombra plegable
para campo y playa que en virtud de su particular consti-
tución resulta extraordinariamente práctico, ya que su
5 construcción es sencilla, una vez plegado ocupa un lugar
muy reducido con posibilidad de llevarlo y guardarlo fá-
cilmente y el manejo para el plegado y desplegado son sim-
ples.

10 Para facilitar una explicación más detallada y su comprensión se acompaña una hoja de dibujos en los -
que se ha representado un caso práctico de realización, -
que se cita sólo a título de ejemplo no limitativo del
alcance del modelo.

En dichos dibujos:

15 La figura 1 es una vista en alzado lateral del
dispositivo, en posición desplegada y seccionado en parte.

La figura 2 corresponde a un alzado lateral -
parcialmente en sección del dispositivo plegado.

20 De acuerdo con los dibujos, el dispositivo de
que se trata comprende dos elementos en U -1- y -2- arti-
culados por el extremo de sus ramas sobre dos ejes late-
rales -3- que están roscados en sus extremidades salien-
tes de los elementos -2- mayores y a cuyos ejes se arti-
culan respectivos brazos -4- situados entre las ramas del
25 elemento menor -1-, cuyos brazos llevan unida una banda
flexible -5- que juntamente con dichos brazos forman el

1 reposacabezas situable en posición inclinada regulable en
la que se mantiene en la posición desplegada del disposi-
tivo por medio de dos pomos-tuercas -6- acoplados a los
extremos roscados de los ejes -3-, cuyos pomos-tuerca -
5 retienen los elementos en U -1- y -2- en dicha posición
desplegada en la que constituyen apoyos por su tramo me-
dio sobre el terreno -7-. Los citados pomos-tuerca mantie-
nen también en posición desplegada un toldo -8- flexible
montado sobre dos varillas en U -9- y -10- que por el ex-
10 tremo de sus ramas se articulan sobre los ejes -3- entre
los elementos -2- y los pomos-tuerca -6-, los cuales es-
tabilizan la posición inclinada del toldo -8-.

En el plegado del dispositivo, los elementos...
en U -1- encajan en los elementos en U -2-. El reposaca-
15 bezas encaja entre los elementos -1- y las varillas en U
menores -9- encajan en las varillas mayores en U -10-. Al
propio tiempo, los elementos -2- encajan en las varillas
-9-. Con ello, se pliega el dispositivo de manera que -
queda en posición aplanada en la que se mantiene median-
20 te el apriete de los pomos-tuerca -6-.

Este dispositivo podrá ser fabricado en cual-
quier clase de material apropiado y en las formas y dimen-
siones más convenientes, no existiendo sobre el particu-
lar ninguna limitación.

25 Descrita suficientemente la naturaleza del mode-

REIVINDICACIONES

1
5
10
15
20

1.- Dispositivo reposacabezas y proyector de sombra plegable para campo y playa, caracterizado esencialmente porque consta de dos elementos en U articulados por los extremos de sus ramas sobre sendos ejes, cuyos elementos en U en posición desplegada actúan como apoyos por sus tramos intermedios sobre el terreno, uno de cuyos elementos es menor y entre sus ramas se articulan sobre dichos ejes respectivos brazos a los que está unida una banda flexible intermedia que con dichos brazos constituye reposacabezas, sobre cuyos ejes están articuladas dos varillas en U de soporte de un toldo, comprendiendo el conjunto dos elementos de apriete roscados sobre los extremos exteriores de los ejes para mantener desplegado el dispositivo con posibilidad de apertura regulable de los elementos en U y de regulación de la altura e inclinación del reposacabezas y del toldo cuyos elementos de apriete mantienen la posición plegada del dispositivo en la que el elemento en U menor encaja en el mayor y el reposacabezas encaja en dicho elemento menor a la vez que el elemento en U mayor encaja en la varilla en U menor de soporte del toldo que encaja en la mayor juntamente con el toldo.

25

2.- DISPOSITIVO REPOSACABEZAS Y PROYECTOR DE SOMBRA PLEGABLE PARA CAMPO Y PLAYA.

1 Según se describe en la presente memoria des-
criptiva que consta de seis hojas escritas a máquina por
una sola de sus caras y dibujos.

Madrid, 27 Julio 1984

5 Francisco Javier Plaza
P. P.



10

15

20

25



Fig. 1

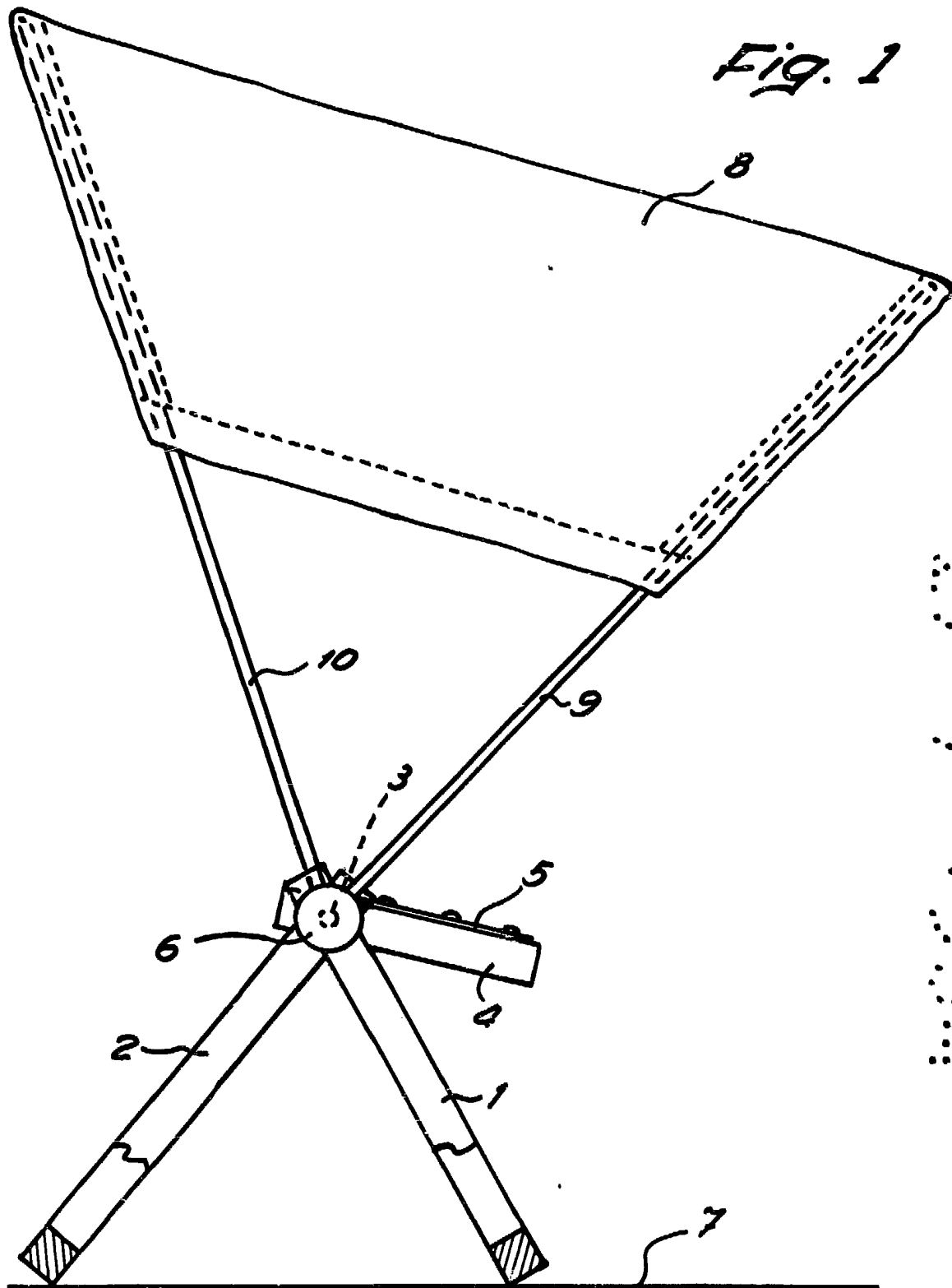
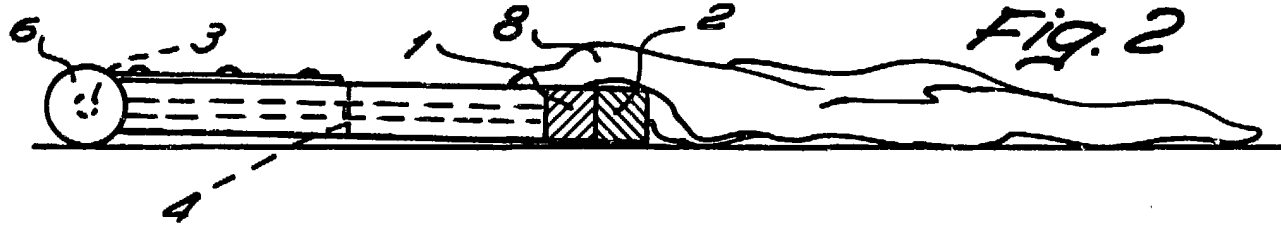


Fig. 2



27 JUL. 1984

Escalera variable

Francisco Javier Plaza
P. R.