

(19) ES (11) (21) (22)	NUMERO 280713 (10) Y
	FECHA DE PRESENTACION 18 JUL 1984



ESPAÑA

MODELO DE UTILIDAD

(30) PRIORIDADES:	(32) FECHA	(33) PAIS
(31) NUMERO		

(47) FECHA DE PUBLICIDAD	(51) CLASIFICACION INTERNACIONAL F25C 5114
--------------------------	--

(54) TITULO DE LA INVENCIÓN

"APENDICE PERFECCIONADO PARA LOS EVAPORADORES EN LA FABRICACION DE CUBITOS DE HIELO".

(71) SOLICITANTE (S)

CONSTRUCCIONES METALICAS PARA REFRIGERACION, S.A.-COMERSA

DOMICILIO DEL SOLICITANTE

Poligono Industrial Virgen de la Salud, Parcela 17 y 18 CHIRIVELLA (Valencia).-

(72) INVENTOR (ES)

(73) TITULAR (ES)

(74) REPRESENTANTE

DON JOSE LOPEZ CORTES.-

1984



-2-

MEMORIA DESCRIPTIVA
=====

En la presente memoria descriptiva y en los dibujos complementarios que se acompañan, nos referiremos a unos importantes perfeccionamientos en los apéndices para los evaporadores incorporados en las máquinas para la fabricación de cubitos de hielo, que aporta indudables ventajas de orden práctico y económico, dado que se permite la fabricación de los cubitos de hielo con mayor rapidez y su desprendimiento es más rápido sin necesidad de utilizar un mayor caudal de gas caliente para su desprendimiento, presentando unas características estructurales y constitutivas que difieren notablemente de los apéndices de los evaporadores para la fabricación de cubitos de hielo actualmente conocidos, por cuyas razones unidas a sus cualidades de novedad y utilidad práctica, se estima con fundamento suficiente para obtener el privilegio de exclusividad que se solicita en lo referente a su fabricación y venta, como consecuencia del presente registro de Modelo de Utilidad.

En la actualidad, existen evaporadores de fabricantes de cubitos de hielo, cuyos apéndices tienen secciones regulares en toda su longitud. Aunque todos consiguen

18 JUL 1954



-3-

5 la finalidad de obtener cubitos de hielo, presentan el gran inconveniente de un lento despegue del apéndice o bien, la necesidad intrínseca de una inyección elevada de gas caliente, para un pronto desprendimiento. Por todo esto, nuestra teoría para crear el apéndice en forma troncocónica (en cualquier medida de diámetro, lado y apotema, así como alturas es la siguiente.

10 La inyección de una masa determinada de gas refrigerante sobrecalentado, no puede fundir nada más que una cierta masa de hielo, consiguiendo esta una determinada temperatura. Si hacemos que la sección de contacto sea cada vez menor (cónica), la cantidad de gas refrigerante, sobrecalentado, necesario, será menor y por tanto, el tiempo de desprendimiento tenderá a minimizarse. Si además se considera que la masa despegada en primer lugar, no solamente posee un peso superior al resto, sino que teniendo presente la fórmula de la energía potencial ($E_p = P \cdot h$) nos da como resultado una energía superior a la necesaria para desprender el resto de la masa que, además, por ser troncocónica, o troncopiramidal se utiliza como favorable, la
15
20 componente estática de la fuerza de rozamiento, según la más elemental teoría de la cuña y del plano inclinado, sumada a la fuerza de la gravedad.

18 JUL 1984



-4-

5 Para una mejor comprensión de las características generales anteriormente expuestas, se acompaña una lámina de dibujos que nos muestra gráficamente representado, un caso de realización práctica del apéndice perfeccionado para los evaporadores, en la fabricación de cubitos de hielo objeto de la invención, haciendo constar, que dada la condición eminentemente informativa de los dibujos en cuestión, las figuras diseñadas en los mismos, deberán ser examinadas con el más amplio criterio y sin carácter limitativo alguno.

10

Las figuras representadas en la hoja de dibujos adjunta, exponen como a continuación se especifica:

15

Figura 1.- Perspectiva, de un apéndice para evaporador, de máquina para fabricación de cubitos de hielo, que adopta una forma troncocónica.

Figura 2.- Alzado y planta del apéndice de la figura 1.

Fig.3.- Apéndice con la sección del cubito de hielo formado a su alrededor y vista en planta.

20

Siempre refiriéndonos a los dibujos adjuntos, hay que hacer constar, que en las distintas figuras en ellos representadas, se han incorporado acotaciones numéricas relacionadas con las descripciones que de sus caracte-

18



-5-

5 terísticas y funcionamiento se realizan a continuación, facilitando de éste modo su inmediata localización, siendo -1-, el apéndice del evaporador, de constitución tronco-cónica, de forma que su parte superior -2-, es de mayor diámetro que su parte inferior. Esta parte inferior esta rematada por una zona esférica -3-, cerrada.

10 Una vez descritas ámpliamente todas y cada una de las partes que constituyen el apéndice perfeccionado para los evaporadores en la fabricación de cubitos de hielo objeto del presente registro, solamente nos resta manifestar la posibilidad de que sus diferentes partes puedan fabricarse en variedad de materiales y tamaños, pudiendo igualmente introducirse en su constitución, aquellas variaciones de tipo constructivo que la práctica aconseje, siempre y cuando las mismas, no sean capaces de alterar los puntos esenciales, de que es objeto el presente registro de Modelo de Utilidad.

15

18



-6-

R E I V I N D I C A C I O N E S
=====

1ª.- Apéndice perfeccionado para los evaporadores en la fabricación de cubitos de hielo, esencialmente caracterizado por adoptar una forma troncocónica, terminada en la parte de menor sección por una zona esférica cerrada.

5

2ª.- APÉNDICE PERFECCIONADO PARA LOS EVAPORADORES EN LA FABRICACION DE CUBITOS DE HIELO".

De conformidad en un todo en lo esencial y fines industriales a lo descrito en la precedente memoria descriptiva y gráficamente representado en los adjuntos planos para su mejor comprensión.

10

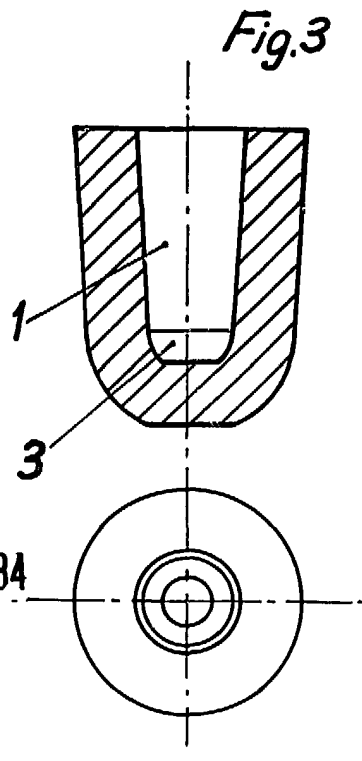
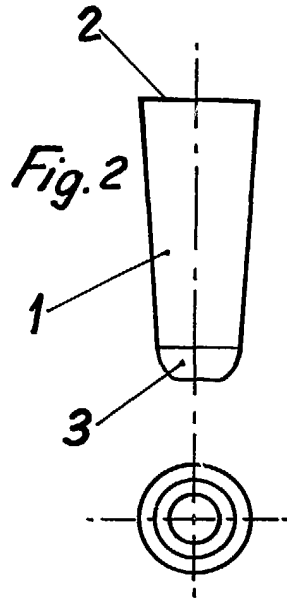
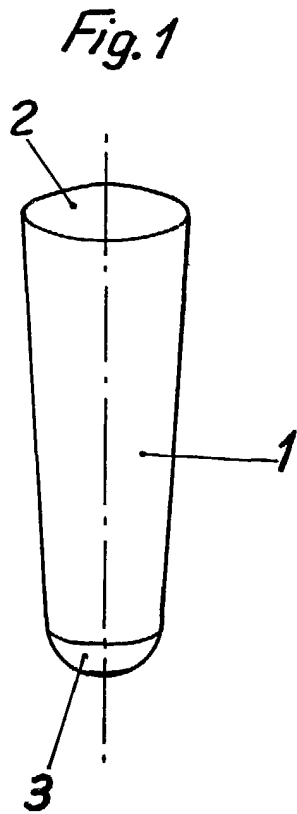
Esta memoria consta de SEIS hojas escritas o mecanografiadas por una sola cara a doble espacio.

Valencia, 18 JUL 1984

Por autorización de la interesada.

JOSE LOPEZ CORTES
P. P.

10 615
18 JUL 1984
ESTADO LIBRE ASOCIADO DE PUERTO RICO
DEPT. OF REVENUE
OFFICE OF THE COMMISSIONER OF REVENUE



Escala variable
VALENCIA 18 JUL 1984
JOSE LOPEZ CORTES
P. P.