



ESPAÑA

(18) ES (11) (21) (22)	NUMERO 280687	(19) Y
	FECHA DE PRESENTACION 13 de Julio 1984	

MODELO DE UTILIDAD

16 FEB. 1985

(30) PRIORIDADES	(32) FECHA	(33) PAIS
(31) NUMERO		

(47) FECHA DE PUBLICIDAD	(81) CLASIFICACION INTERNACIONAL
	GMB 5/00

(54) TITULO DE LA INVENCIÓN

"DISPOSITIVO PERFECCIONADO PARA INMOVILIZAR LOS CARRETES Y LA SOBRECUBIERTA DE LOS VIDEO-CASSETTES".

(71) SOLICITANTE (S)

DA Antonia López Mía

DOMICILIO DEL SOLICITANTE

Barcelona, c/. Escuelas Pías, nºs. 32-34

(72) INVENTOR (ES)

(73) TITULAR (ES)

(74) REPRESENTANTE

D. Juan B. Renter Ridaura
Barcelona, c/. Consejo de Ciento, nº 347

El objeto de la presente solicitud de Modelo de Utilidad lo constituye un dispositivo perfeccionado para inmovilizar los carretes portadores de la cinta magnética y retener la sobretapa de los vídeo-cassettes, cuya novedad se basa en la supresión de los resortes metálicos laminares en forma de palomilla y de V, hasta ahora empleados para impulsar los gatillos de bloqueo de los carretes y para retener la sobretapa, siendo sustituidos dichos resortes metálicos por muelles formados por prolongaciones o patillas filiformes sobresalientes del dorso de los citados gatillos y trinquetes, las cuales están constituidas por el propio material de dichos medios de enclavamiento, con los que forman una misma pieza, siendo tales prolongaciones dorsales, de longitud y grado de inclinación adecuados para que resulten lo suficientemente flexibles para adoptar una posición arqueada que contribuya a efectuar la presión deseada.

Con la disposición de los citados muelles, incorporados a los dispositivos de inmovilización de los carretes y de retención de la sobretapa, se consigue ahorrar la mano de obra hasta ahora invertida en la colocación de los referidos resortes metálicos que resultan suprimidos, así como el valor propio de los mismos, todo lo cual redundará en beneficio del costo de los vídeo-cassettes.

En los dibujos adjuntos, que constituyen parte integrante de la presente memoria descriptiva, se ha representado, a título de ejemplo ilustrativo, pero no limitativo, una aplicación práctica del dispositivo perfeccionado que se patenta y cuya característica esencial, común a las varias realizaciones representadas, es la especificada en el anterior preámbulo.

Dichos dibujos muestran:

Fig. 1.- Vista en planta de la parte inferior de la caja de un vídeo-cassette, en la que resulta visible el par de dispositi-

vos de inmovilización de los carretes de cinta y de retención de la sobretapa protectora de la misma.

35 Fig. 2.- Vista en perspectiva de uno de los gatillos de enclavamiento que lleva incorporado, a su dorso, el muelle de impulsión que inmoviliza uno de los carretes de cinta magnética.

Fig. 3.- Vista en perspectiva del otro de los gatillos de enclavamiento, que forman el par para inmovilizar, simultáneamente, los dos carretes de cinta magnética.

40 Fig. 4.- Vistas en perspectiva, por su cara frontal y posterior, del trinquete que retiene la sobretapa protectora de la cinta, el cual está igualmente dotado del muelle filiforme, que se apoya contra la pared interna de la caja del video-cassette.

45 Figs. 5 y 6.- Vistas en perspectiva de los gatillos de enclavamiento de los carretes portadores de la cinta, cuyos muelles están dispuestos en posición divergente.

50 Refiriéndonos concretamente a los citados dibujos, pasamos seguidamente a describir, con mayor detalle, las particularidades de forma funcional y medio de presión propio de que están dotados los gatillos y trinquete que retienen los carretes de cinta y la sobretapa de los video-cassettes.

55 Según se demuestra gráficamente por la vista en planta de la Fig. 1, sobre el fondo de la base -1- del video-cassette, se hallan ubicados los carretes -2- -2'-, portador y recuperador de la cinta magnetofónica, los cuales presentan, como es normal, un dentado periférico, en cuyos dientes se introducen los gatillos -3- -3'- solidarios de sendos brazos acodados -4- -4'- y susceptibles de experimentar un giro sobre los ejes -5- -5'-, constituidos por cilindros huecos, superpuestos a los pivotes -P-, que emergen por el plano de la caja -1- del video-cassette.

60 Si bien la forma de los referidos gatillos no es distinta de

los normalmente empleados para el fin indicado, su verdadera novedad radica en que, en vez de ser actuados por resortes laminares metálicos, cada uno de los gatillos es impulsado por un muelle propio, formado por un saliente o prolongación posterior -6- -6'- del mismo, que tiene configuración filiforme, a modo de patilla alargada, que resulta ser suficientemente flexible para actuar como muelle, al presionar su extremo -7- contra la cara interna de la pared inferior de la caja -1- del video-cassette, según se representa en las Figuras 2 y 3.

Los referidos resortes -6- -6'- que constituyen una sola pieza con los respectivos gatillos -3- -3'-, son del propio material termoplástico y se hallan dispuestos, según se aprecia por las perspectivas de las Figuras 2 y 3, sobresaliendo en forma arqueada, de la porción cilíndrica -5- -5'- del gatillo.

No obstante dicha posición de los resortes no es limitativa, ya que según convenga a cada tipo de video-cassette podrán disponerse en sentido divergente y más o menos arqueados, sobresaliendo del cilindro de giro, o de cualquier otra parte del gatillo (véase Figuras 5 y 6).

En alguno de los video-cassettes conocidos en nuestro mercado, la sobretapa abatible, que protege la cinta magnética, es mantenida y asegurada en posición de cierre por un dispositivo, a modo de pestillo o trinquete retractil, que atraviesa una ventana de paso prevista en la pared lateral del ángulo superior de la base de la caja, siendo dicho pestillo susceptible de recibir un movimiento oscilante, al girar sobre su eje de fijación, por impulso de un resorte de fleje metálico doblado en forma de V, presentando el propio pestillo un pulsador sobre el que se ejerce un impulso antagónico suficiente para flexar el citado resorte laminar.

El referido trinquete ha sido perfeccionado, según el Modelo

de Utilidad que se solicita, modificando su forma para integrar un dispositivo retentor de la sobretapa que, al igual que en los gatillos antes descritos, se ha previsto la inclusión, en su perfil, de una patilla filiforme, constituida por el propio material integrante de la citada monopieza, dispuesta de modo que pueda flexar para actuar de muelle impulsor del pestillo.

Por las perspectivas, frontal y dorsal, de la Fig. 4, queda representada la configuración especial que afecta el trinquete -8- que retiene la sobretapa abatible, el cual presenta, en su cara posterior, dos pequeños tetones -9- -9'- que asoman al exterior, a través de sendas pequeñas ventanas previstas en el lateral de la caja -1- del video-cassette.

Del perfil superior del trinquete -8- sobresale, en posición ligeramente arqueada, la prolongación o lengüeta filiforme -6'-, que actúa de muelle, al presionar su extremo libre -7'- contra cualquier parte próxima del interior de la caja del video-cassette, actuando dicho muelle -6'- de medio impulsor del trinquete hacia su posición de retención de la sobretapa del video-cassette.

Por consiguiente que la forma, dimensiones y clase de material termoplástico de los gatillos y del trinquete, que dejamos descritos, los cuales integran el dispositivo perfeccionado que se patenta, podrán variar, al igual que la disposición de los respectivos resortes, siempre que estos cumplan la condición indispensable de constituir una sola pieza con cada uno de los elementos referenciados.

El Modelo de Utilidad, por: "DISPOSITIVO PERFECCIONADO PARA INMOVILIZAR LOS CARRETES Y LA SOBRETAPA DE LOS VIDEO-CASSETTES", cuyo privilegio de explotación en España se solicita por un período de 20 años, deberá recaer sobre las particularidades que se concretan en las siguientes,

REIVINDICACIONES

- 125 1ª.- "DISPOSITIVO PERFECCIONADO PARA INMOVILIZAR LOS CARRETES Y LA SOBRETAPA DE LOS VIDEO-CASSETTES", del tipo compuesto por gatillos, que actúan simultáneamente, en oposición, sobre el dentado periférico de los carretes y de un trinquete retentor de la sobretapa, caracterizado por el hecho de que los gatillos, que son simétricos, están dotados de un muelle, sobresaliente de su punto de giro, preferentemente, el cual está constituido por una lengüeta o prolongación filiforme, obtenida del mismo material del gatillo,
- 130 con el que forma una misma pieza, estando dichas lengüetas dispuestas en posición convergente o divergente, según convenga, para no obstaculizar el montaje del video-cassette, apoyándose sus extremos libres contra la pared interna de la caja del mismo, para flexionar y ejercer la presión necesaria para bloquear los carretes.
- 135 2ª.- "DISPOSITIVO PERFECCIONADO PARA INMOVILIZAR LOS CARRETES Y LA SOBRETAPA DE LOS VIDEO-CASSETTES", según la 1ª reivindicación, caracterizado por el hecho de que el trinquete que determina la retención y liberación de la sobretapa, está constituido por una pieza de configuración plana, de cuyo perfil superior emerge, preferentemente, una prolongación en forma de lengüeta filiforme, de
- 140 longitud adecuada para que su extremo se apoye contra cualquier parte interna de la base del video-cassette, con objeto de que ejerza la flexión más o menos arqueada, que contribuye a mantener el pestillo en la posición activa.
- 145 3ª.- "DISPOSITIVO PERFECCIONADO PARA INMOVILIZAR LOS CARRETES Y LA SOBRETAPA DE LOS VIDEO-CASSETTES".- Tal como se ha descrito y demostrado en los dibujos adjuntos.

Consta de siete hojas foliadas y mecanografiadas por una sola cara.

Barcelona a 13 JUL. 1984
P.A. de Dña. Antonia López Mas

JUAN B. RENTER RIDAURA



Fig. 1

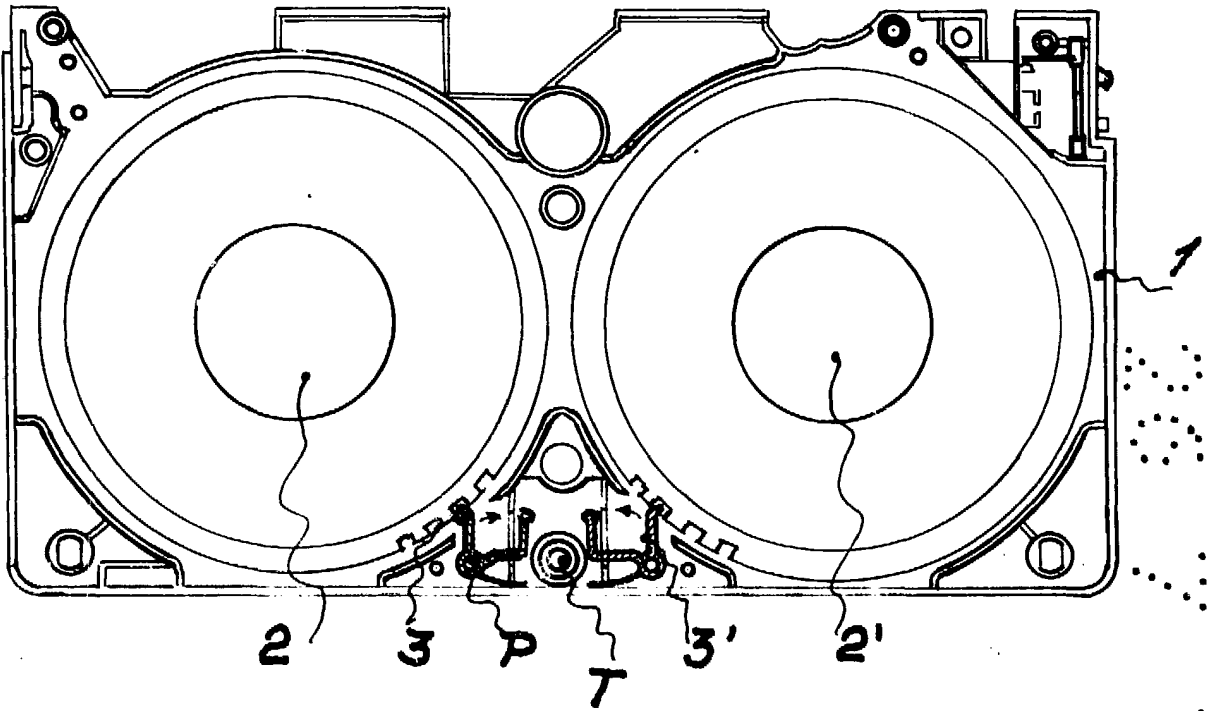


Fig. 2

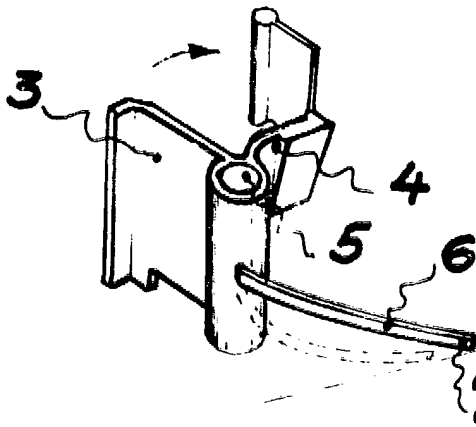


Fig. 3

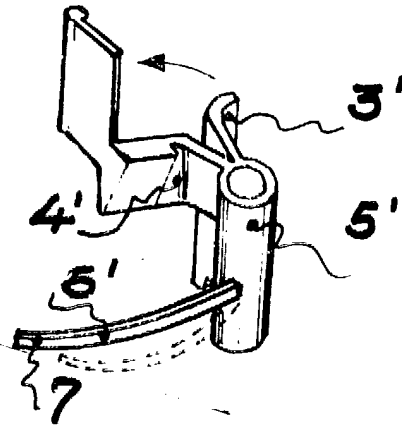
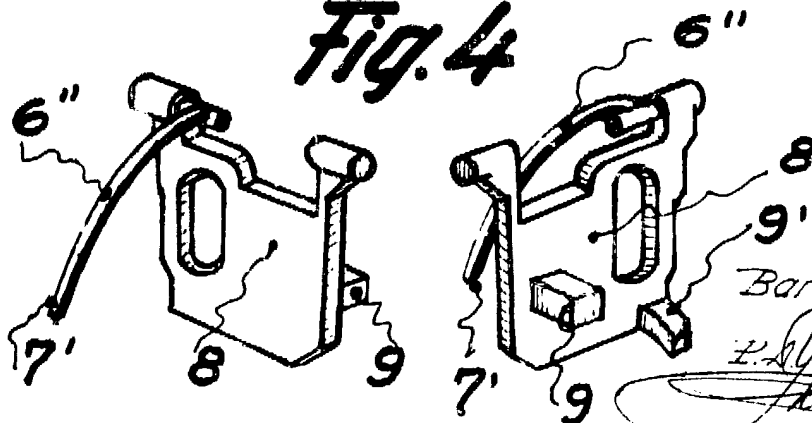


Fig. 4



Barcelona 13 Julio 1984

Juan B. Renter Ridaura

Escala variable

Fig. 5

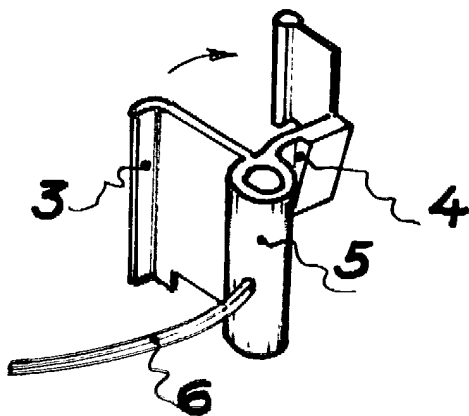
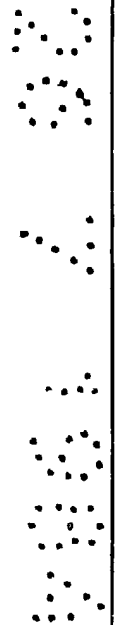
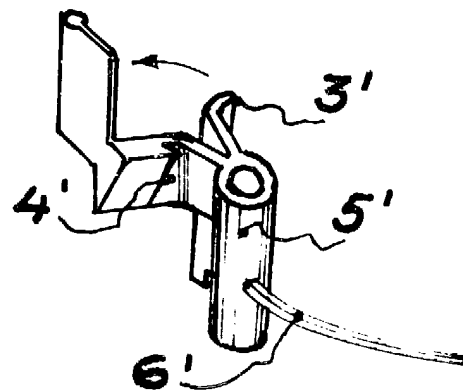


Fig. 6



Barcelona 19 Julio 1984

P.A. J. *Juan B. Penier*

Juan B. Penier Ridaura

Escala variable