

⑩ ES	⑪ NUMERO 280679	⑬ Y
	⑫ FECHA DE PRESENTACION 24 III 1985	



ESPAÑA

MODELO DE UTILIDAD

16 Feb. 1985

③① PRIORIDADES: ③② NUMERO	③③ FECHA	③④ PAIS
------------------------------	----------	---------

④⑦ FECHA DE PUBLICIDAD	④⑧ CLASIFICACION INTERNACIONAL FO4H 13/00
------------------------	--

⑤④ TITULO DE LA INVENCIÓN  "NICHO PERFECCIONADO"
--

⑦① SOLICITANTE (ES)  CONSTRUCCIONES GALVE Y GIL, S.A.
---

DOMICILIO DEL SOLICITANTE  C/ Corona de Aragón, 40 2º C. 50009 ZARAGOZA
---

⑦② INVENTOR (ES)
------------------

⑦③ TITULAR (ES)  CONSTRUCCIONES GALVE Y GIL, S.A.
---

⑦④ REPRESENTANTE  D <sup>ña</sup> LUISA ISERN CUYAS, Agente Oficial de la Propiedad Industrial.
---

MEMORIA DESCRIPTIVA

El presente modelo de utilidad se refiere a un nicho perfeccionado.

Más concretamente, en la invención se ha ideado un nicho para cementerio obtenido a partir de piezas prefabricadas.

El nicho objeto de la invención presenta unas peculiaridades que lo hacen ventajosamente práctico con respecto a las realizaciones actualmente conocidas en el mercado y destinadas para usos análogos, puesto que proporciona una reducción de cada elemento, ganando en capacidad por manzana; reduce costes tanto en construcción como en montaje en obra; soluciona totalmente la salida y recogida de líquidos resultantes de la descomposición; e incorpora juntas de dilatación de sección en forma de trebol, que admite las contracciones y dilataciones que se produzcan en todas sus direcciones.

Con el fin de facilitar la explicación, se acompaña a la presente memoria descriptiva de una lámina de dibujos en la que se ha representado un caso de realización que se cita a título de ejemplo.

En los dibujos:

La figura 1, es una vista en perspectiva en la que se aprecia el sistema de montaje de los nichos.

La figura 2, corresponde a un detalle del suelo y techo del nicho.

La figura 3, es un detalle de la pieza de cerramiento vertical.

La figura 4, corresponde a un detalle de la junta de dilatación.

Haciendo referencia a las figuras, se aprecia en su realización un nicho integrado por los siguientes componentes:

- 1.- Pieza en forma de "L" para cerramiento vertical.
- 2.- Acabado de piedra lavada.
- 5 3.- Pieza horizontal para asiento de las piezas verticales.
- 4.- Acanaladura para la junta de dilatación.
- 5.- Junta de dilatación.
- 6.- Orificio para salida de líquidos.
- 7.- Malla metálica de refuerzo.

10 Su montaje es como sigue:

Sobre la pieza -3- se coloca la pieza en forma de "L" -1-, coincidiendo las acanaladuras correspondientes -4-

Una vez rellenas las juntas de dilatación con silico-  
na o cualquier material asfáltico -5-, se van montando las piezas  
15 unas sobre otras sucesivamente, quedando formadas manzanas de ni-  
chos, según interese, tanto en altura como en longitud.

La pieza -3-, presenta una pendiente en una de sus  
caras de 1,20%, para facilitar la evacuación de líquidos por des-  
composición.

20 El modelo, dentro de su esencialidad, puede ser lle-  
vado a la práctica en otras formas de realización que difieran  
en detalle de la indicada a título de ejemplo, en la descripción  
y a las cuales alcanzará igualmente la protección que se recaba.  
Podrá, pues, construirse en cualquier forma y tamaño, con los ma-  
25 teriales más adecuados por quedar todo ello comprendido en el  
espíritu de las siguientes reivindicaciones.

### REIVINDICACIONES

Descrito el objeto del presente invento, se declaran como no divulgadas ni practicadas en España, las siguientes reivindicaciones.

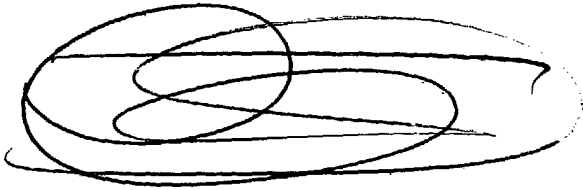
5                   1.- Nicho perfeccionado, destinado para cementerios y del tipo constituido por piezas prefabricadas, caracterizado esencialmente por el hecho de comprender piezas en forma de "L" (1) que constituyen el cerramiento vertical, del nicho, cuyas piezas (1) se montan sobre piezas horizontales (3) que constituyen el asiento de las piezas (1) y el cerramiento de los nichos inmediatos inferiores.

15                   2.- Nicho, según la anterior reivindicación, caracterizado porque las piezas componentes del nicho presentan acanaladuras (4) coincidentes en el montaje de aquellas, cuyas acanaladuras establecen una junta (5) de sección en forma de triángulo, para su relleno con silicona o cualquier material asfáltico, cuya junta (5) admite contracciones y dilataciones en todas direcciones.

20                   3.- Nicho, según la reivindicación 1, caracterizado porque la pieza de asiento (3) presenta en una de sus caras una pendiente de aproximadamente un 1, 20%, que en cooperación con orificio (6) al efecto, permite la evacuación de líquidos por descomposición.

25                   4.- Nicho perfeccionado.  
Según se describe y reivindica en la presente memoria descriptiva que consta de 5 hojas foliadas y escritas a máquina por una sola cara.

Madrid, a 24 JUL. 1984  
p.a.



nrg



FIG. 1.

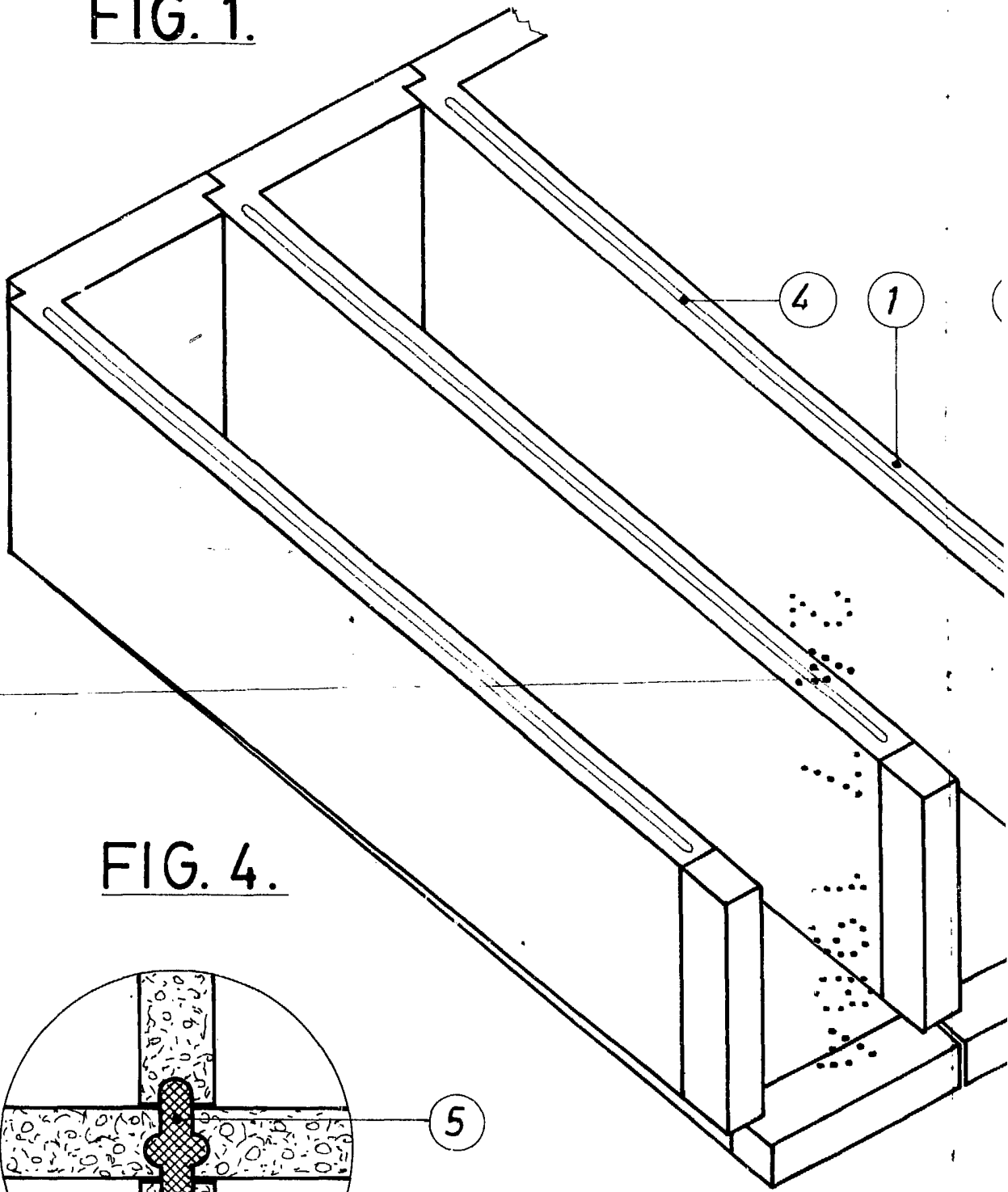


FIG. 4.

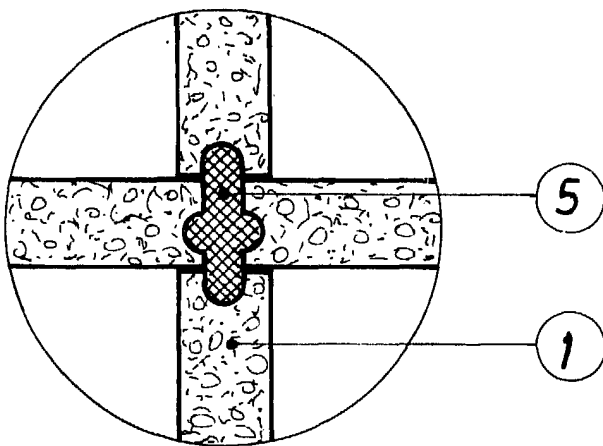


FIG. 2.

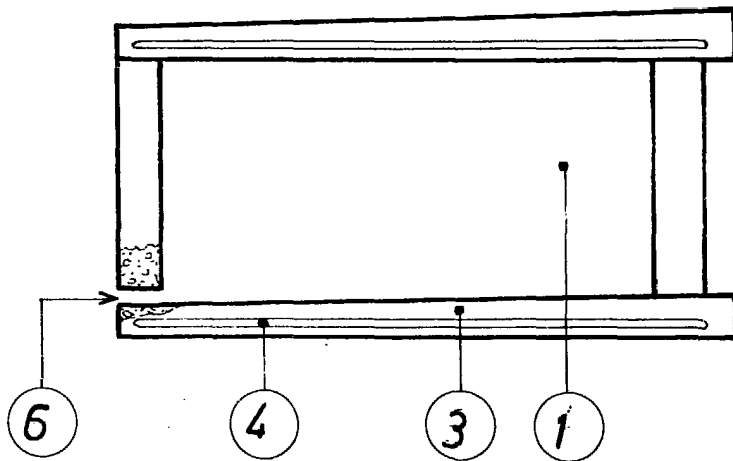
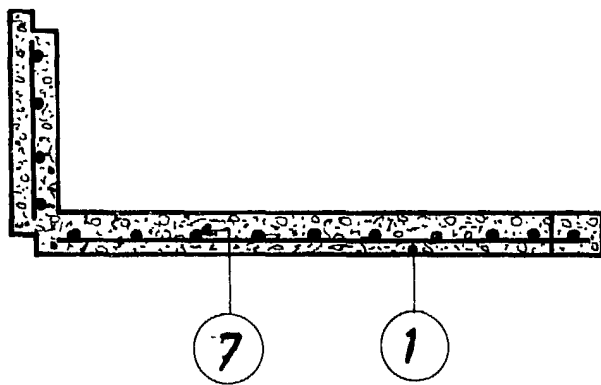


FIG. 3.



Madrid, a. 24 JUL 1934

p. a.