



ESPAÑA

10 ES 11 21 22	NUMERO 280665	10 Y
	FECHA DE PRESENTACION 23 julio 1.984	

MODELO DE UTILIDAD

16 FEB. 1985

30 PRIORIDADES: 31 NUMERO	32 FECHA	33 PAIS
------------------------------	----------	---------

47 FECHA DE PUBLICIDAD	81 CLASIFICACION INTERNACIONAL F06B 7100
------------------------	---

54 TITULO DE LA INVENCIÓN "MARCO PARA CELOSIAS DE TELA METALICA"

71 SOLICITANTE (S) D.TEODORO SAEZ MARTINEZ Y D.FRANCISCO GARCIA TORRUBIA

DOMICILIO DEL SOLICITANTE Cuba nº 44

72 INVENTOR (ES)

73 TITULAR (ES)

74 REPRESENTANTE D.BERNARDO UNGRIA GOIBURU 308/5
--

1

El Estatuto vigente sobre Propiedad Industrial, de 26 de julio de 1.929, en su texto refundido publicado el 30 de abril de 1.930, establece los caracteres de patentabilidad de las invenciones de tipo industrial que tienen por objeto obtener ventajas sobre lo ya conocido, admitiendo por consiguiente como patentables, las nuevas máquinas, aparatos, instrumentos, procesos de fabricación, etc. La amplitud de conceptos previstos como patentables, ha llevado al legislador a aclarar (Artº.46) que la enumeración contenida en dicho cuerpo legal es puramente enunciativa y no limitativa, haciéndola extensiva incluso a los descubrimientos de tipo científico (Artº 47).

5

10

15

El Decreto de 26 de Diciembre de 1.947, recogiendo la Orden de 18 de noviembre de 1.935, confirma el criterio legal de que también serán patentables los instrumentos, objetos, o partes de los mismos, que aporten a la función a que son destinados, un beneficio o efecto nuevo, y en definitiva que constituye una mejora sustancial sobre lo anteriormente conocido.

20

25

30

Pues bién, a tenor de lo expuesto, y en base al articulado que recoge los conceptos expresados, debe considerarse, que la invención a que se refiere la presente memoria, constituye una novedad industrial, con características y ventajas que la hacen merecedora del privilegio de explotación exclusiva que por ella se solicita, premiado así los méritos de quién aporta a la industria del país una mejora efectiva y precisamente comprendida entre las enunciadas por la Ley como patentables. (Arts. 46 y 47 en relación con el 171, en su nueva redacción afectada por la Orden de 18 de noviembre de 1.935).

1 La constitución de celosias de tela metálica para
la protección de ventanas en evitación de la entrada de in-
sectos en las viviendas, se ha realizado hasta ahora a tra-
ves de un marco constituido con listones de madera que nece-
5 sitan una elaboración costosa para su ensamblaje y acabado,
y la mano experta de un carpintero.

 La presente solicitud está referida a un marco pa-
ra la formación de tales celosias, que se resuelve a través
de perfiles metálicos prefabricados, que pueden ser adquiri-
10 dos en los establecimientos del ramo en las dimensiones re-
queridas y montados elementalmente por el propio usuario --
sin colaboración de medios especiales, sino con simples he-
ramientas que en todos los hogares suele haber.

 En tal sentido, se ha estudiado su realización a-
través de un perfil laminar, al que se le ha provisto de un
15 rehundido longitudinal y en cuyo fondo se han prácticado a-
espacios regulares unos troquelados que determinan la forma-
ción de puas triangulares alineadas a lo largo del perfil y
emergentes del rehundido.

 Sobre estas puas se engarzan los bordes de la te-
20 la metálica a través de los espacios de separación entre hi-
los.

 La fijación de la tela se produce con la colabora-
ción de una pletina arqueada transversalmente y provista de
25 ojales coincidentes en sus distancias con las puas.

 Las puas atraviesan los ojales de la pletina y --
son rebatidos sobre élla misma, fijando su posición sobre -
el rehundido del perfil.

 Para mejor comprensión de lo expuesto se acompaña
30 a esta memoria, un juego de dibujos que muestran:

1

En la figura 1ª una perspectiva en situación de montaje de un tramo de perfil (1) con el rehundido longitudinal (2) en el que han sido obtenidas por troquelado de las puas (3). La tela metálica (4) cuyos bordes se engarzan a las puas y la pletina (5) arqueada transversalmente, a la que se le ha dotado de ojales (6) en disposición coincidente con las puas.

5

10

En la figura 2ª se muestra una sección del marco formado por el acoplamiento de los tres elementos. Puede verse como la pletina (5) queda acoplada dentro del rehundido (2) del perfil base (1) aprisionando el borde de la tela metálica (4) y quedando retenidos ambos elementos por el dobléz de las puas (3).

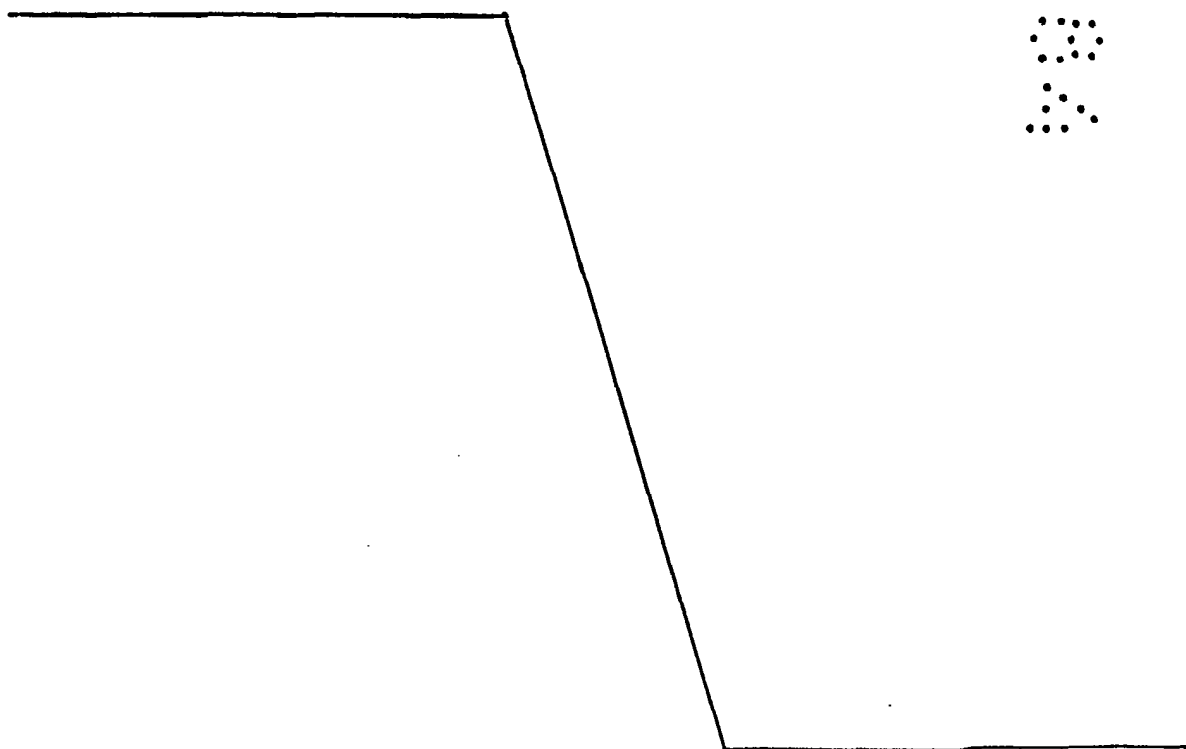
15

La presentación al mercado de este nuevo marco supone realmente una solución práctica para el público consumidor, que puede adquirir las dos piezas por metros, para formarlas con la simple colaboración de unas tenazas o alicates.

20

25

30



1 Hecha la descripción a que se refiere la memoria
que antecede, es preciso insistir en que los detalles de -
realización de la idea expuesta, pueden variar, es decir, -
que pueden sufrir pequeñas alteraciones, basadas siempre -
8 en los principios fundamentales de la idea, que son en esen-
cia los que quedan reflejados en los párrafos de la descrip-
ción hecha. En efecto, el Artículo 48 del Estatuto vigente
sobre Propiedad Industrial, establece como no patentables,
en su apartado tercero, "los cambios de forma, dimensiones
10 proporciones y materias de un objeto ya patentado" fijando
así el criterio del legislador en el sentido de que paten-
tada una idea que pueda dar lugar a una realidad práctica
e industrializable, nadie podrá apoyarse en ella para, a -
pretexto de haber introducido ligeras modificaciones, pre-
18 sentarla como nueva y propia.

Este principio, en cuanto al alcance de la protec-
ción del objeto patentado se refiere, se halla confirmado
por numerosas Sentencias del Tribunal Supremo, y entre
20 ellas, como más determinantes, en las de fecha 16 de octu-
bre de 1954, 23 de enero 1959, 20 de marzo 1964 y otras.

Establecido el concepto expresado, en cuanto a -
la amplitud que debe darse a la protección solicitada, se
redacta a continuación la Nota de Reivindicaciones, de ---
acuerdo con lo que se establece en el último párrafo del -
25 apartado tercero del artículo 100 de la Ley, sintetizando
así las novedades que se desean reivindicar:

NOTA DE REIVINDICACIONES

En resumen, el privilegio de explotación exclusi-
va que se solicita, recaerá sobre las reivindicaciones si-
30 guientes:

1

1.- MARCO PARA CELOSIAS DE TELA METALICA, caracte-
rizado por el hecho de estar constituido por un perfil lami-
nar provisto de un rehundido central longitudinal a cuyo --
fondo se han practicado a espacios regulares, troquelados -
5 que determinan la formación de puas triangulares verticales
alineadas a lo largo del perfil y emergentes del rehundido-
sobre cuyas puas se engarzan los bordes de la tela metálica
los cuales quedan cubiertos por una pletina arqueada trans-
versalmente y provista de ojales, a través de los cuales pa-
10 san las puas del perfil y cuyos extremos salientes son reba-
tidos sobre la propia pletina para fijarlos en su posición-
a lo largo del rehundido del perfil.

10

15

2.- Se reivindica por último, como objeto ~~sobre~~ el
que ha de recaer el modelo de utilidad que se solicita: ---
MARCO PARA CELOSIAS DE TELA METALICA.

Todo conforme, queda descrito y reivindicado en
la presente memoria descriptiva que consta de seis páginas-
mecnografiadas y dibujos adjuntos.

20

Madrid, 23 de julio 1.984

BERNARDO UNGRIA

25

30

FIG. 1

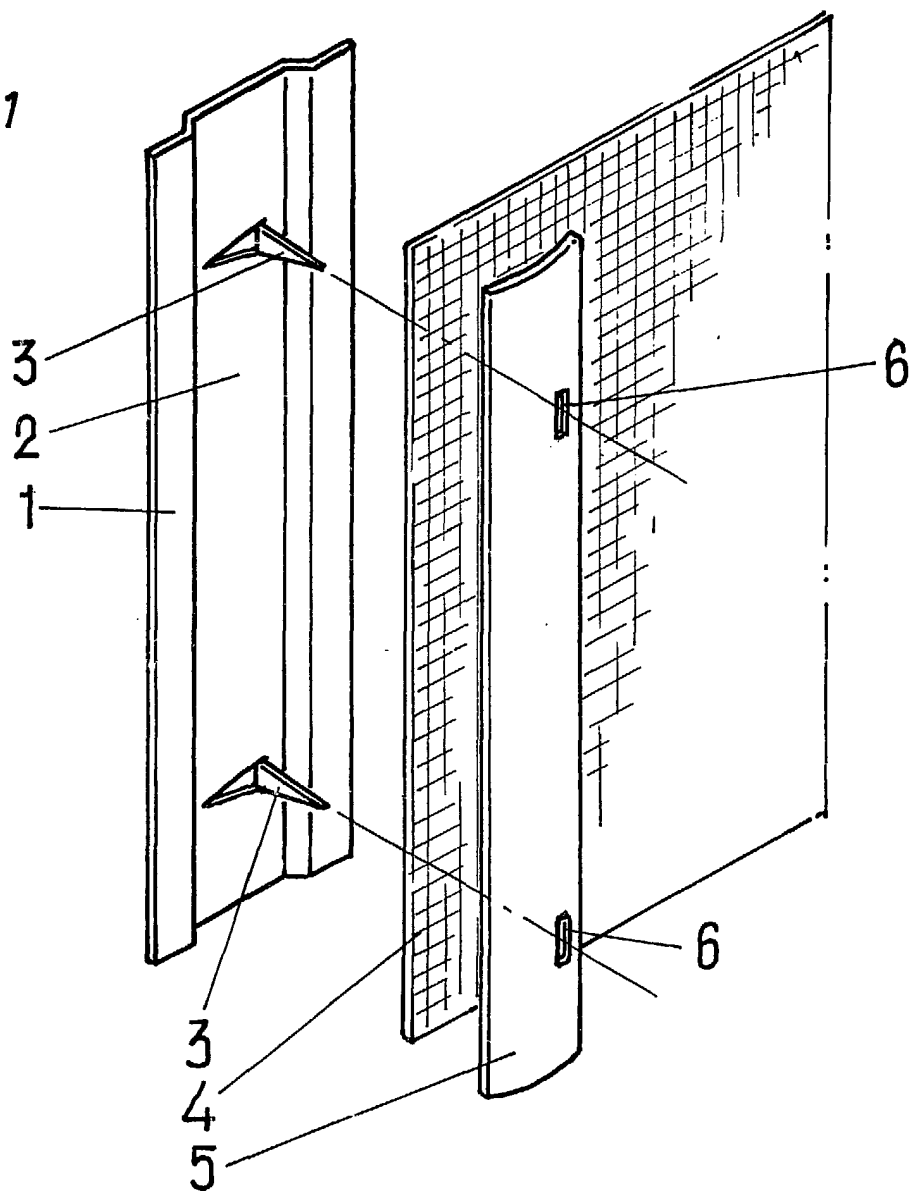
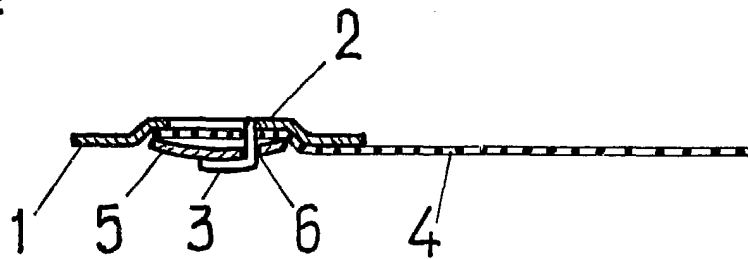


FIG. 2



ESCALA VARIABLE

Madrid, 23 de Julio de 1984

BERNARDO UNGRIA

P.