

19 ES	21	NUMERO	10 Y
		280661	
	22	FECHA DE PRESENTACION	
		23 JULIO 1984	



ESPAÑA

MODELO DE UTILIDAD

16 FEB. 1985

30 PRIORIDADES:	32 FECHA	33 PAIS	
31 NUMERO			

47 FECHA DE PUBLICIDAD	51 CLASIFICACION INTERNACIONAL
	A47K 3/00

54 TITULO DE LA INVENCIÓN	
"ARMAZÓN ORTOGONAL MEJORADO PARA CERRAMIENTOS PLEGABLES"	

71 SOLICITANTE (S)
D. JAVIER SÁNCHEZ FERNÁNDEZ

DOMICILIO DEL SOLICITANTE
MATARÓ (Barcelonà), Ronda Roca Blanca 9

72 INVENTOR (ES)

73 TITULAR (ES)

74 REPRESENTANTE
D. MANUEL DE RAFAEL GARCIA

El presente modelo de utilidad se refiere a un armazón ortogonal mejorado para cerramientos plegables, particularmente indicado para cerrar el espacio definido sobre un plato de ducha o una bañera, y más concretamente cuando dichos elementos están dispuestos en un ángulo de un cuarto de baño, si bien dicho armazón es igualmente aplicable a otros lugares al objeto de cerrar y habilitar para otros menesteres el rincón de una estancia formado por dos paredes en ángulo.

Se conocen distintos armazones o bastidores angulares para cerramientos plegables, con o sin puntal de soporte en el vértice que forman los perfiles superiores e inferiores del armazón, sin embargo, con el armazón ortogonal mejorado objeto del presente modelo de utilidad se obtienen distintas ventajas encaminadas a una mejor funcionalidad y montaje. En efecto, los perfiles verticales del presente armazón que se fijan a la pared, presentan una prolongación lateral a modo de ala en cuyo borde está vinculado el correspondiente panel flexible del cerramiento plegable. De esta manera, el cerramiento se puede abrir o cerrar por el centro mientras que sus extremos permanecen fijos al perfil adosado a la pared correspondiente. Dichos extremos móviles del cerramiento están dotados de eficaces cierres magnéticos que aseguran totalmente la posición de cierre.

Por otra parte, las uniones de los perfiles

superiores e inferiores se realizan mediante unas piezas angulares que se enchufan a presión en el interior de los mismos perfiles, sin necesidad de tornillos ni accesorios similares que complican y alargan el montaje. Tal unión queda asimismo cubierta por unas cantoneras que mejoran su aspecto estético.

Con el fin de facilitar la explicación, se acompaña a la presente memoria descriptiva una lámina de dibujos en la que se ha representado un caso práctico de realización el cual se cita sólo a título de ejemplo no limitativo del alcance del presente modelo de utilidad.

En dichos dibujos:

La figura 1 es una vista en planta superior del presente armazón.

La figura 2 ilustra un detalle seccionado y ampliado según II de la anterior figura.

La figura 3 representa otro detalle igualmente ampliado y seccionado según III de la figura 1.

Y la figura 4 es una vista en sección efectuada por el plano IV-IV de la figura 3.

Según tales dibujos, el presente armazón define un marco que está constituido por los perfiles verticales -1- que se fijan a las paredes correspondientes -2-, y los perfiles superiores -3-3'- e inferiores -4-4'- que respectivamente se acoplan formando un ángulo. Dichos perfiles superiores e inferiores presentan, de forma conocida una cavidad longitudinal interna -5-

y una sección frontal en "C" -6- por donde pueden  
discurrir los elementos deslizantes o rodantes -7-  
unidos a los perfiles intermedios -8- y extremos  
-17-17'- portadores de los paneles flexibles -9- que  
5 constituyen el cerramiento plegable -10-.

Los perfiles verticales -1-, sustancialmente  
de sección en "U" y asimismo con una cavidad longitu-  
dinal interna -11-, presentan una de sus alas -12-  
prolongada hacia el interior del armazón, el borde de  
10 cuya ala -12- está rematado por una sección triangular  
abierta -13- en la que se retiene un borde regruesado  
-14- del correspondiente panel flexible -9-, de manera  
que las dos partes u hojas -10- del cerramiento quedan  
sujetas por uno de sus lados -15- al correspondiente  
15 perfil vertical -1- del armazón, mientras que por su  
lado opuesto -16-, dichas hojas -10- del cerramiento  
son susceptibles de acercarse o distanciarse para abrir  
o cerrar el mismo cerramiento.

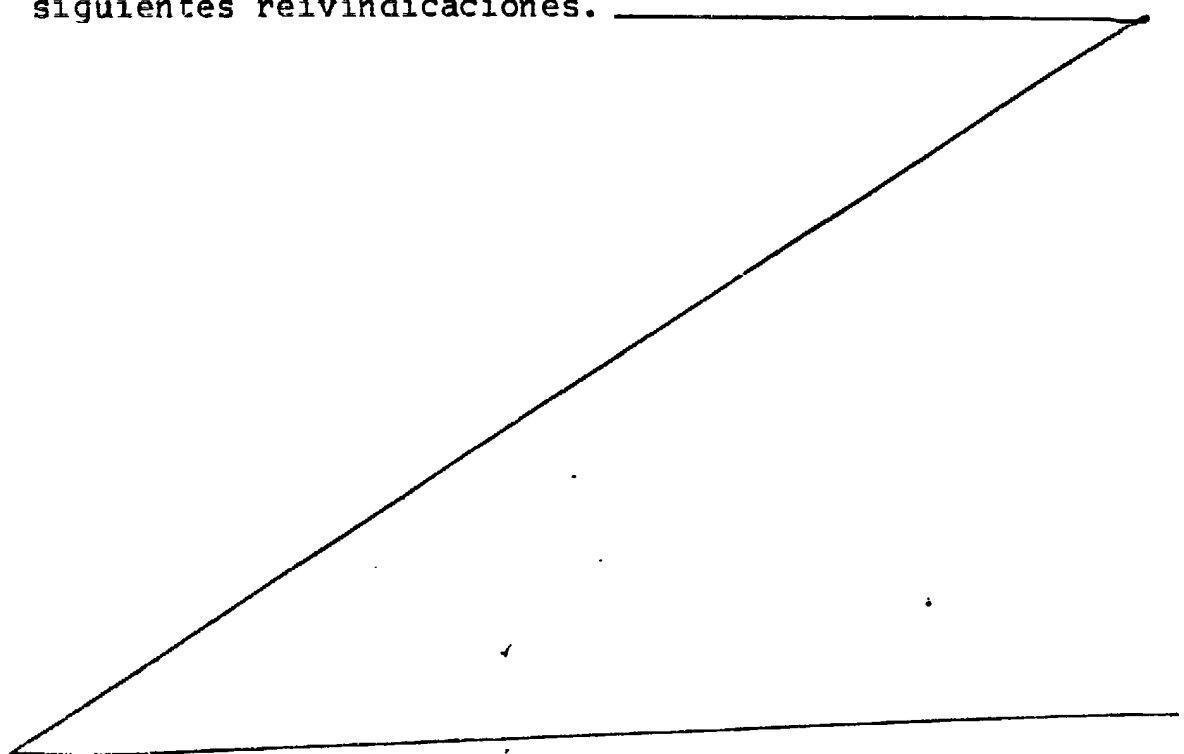
Dichos lados opuestos y móviles -16- de cada  
20 hoja -10- del cerramiento están dotados de un ancho  
perfil de sección en "L"; en uno de ellos -17- está  
incorporado un imán -18-, y en el otro perfil -17'-  
está incorporada una placa metálica paramagnética -19-,  
de modo que al cerrar el cerramiento dichos componentes,  
25 imán -18- y placa metálica -19-, quedan enfrentados y  
al hacer contacto quedan unidos garantizando el cierre  
de las dos partes u hojas -10- del cerramiento.

Los perfiles superiores -3-3'- e inferiores  
-4-4'- están acoplados en ángulo recto mediante sendas

piezas angulares -20- cuyas ramas se introducen a presión en respectivas cavidades internas -5- del perfil correspondiente. Dos de las caras de dichas piezas angulares -20-, presentan un estriado -21- (fig. 4) que en correspondencia con otro estriado -22- de la cara interna de la cavidad -5- del perfil respectivo hace más eficaz dicho acoplamiento a presión. La esquina de cada acoplamiento referido queda recubierta y disimulada por una cantonera embellecedora -23- fijada mediante encolado, siliconado u otro adhesivo adecuado.

El modelo, dentro de su esencialidad, puede ser llevado a la práctica en otras formas de realización que difieran sólo en detalle de la indicada únicamente a título de ejemplo, a las cuales alcanzará igualmente la protección que se recaba. Podrá, pues, fabricarse este armazón en cualquier forma y tamaño, con los medios y materiales más adecuados y los accesorios más convenientes, por quedar todo ello comprendido en el espíritu de las siguientes reivindicaciones.

20



REIVINDICACIONES

Se reivindica como objeto del presente modelo de utilidad:

5 1.- Armazón ortogonal mejorado para cerramientos plegables, del tipo que define un marco vertical dentro del cual puede discurrir un cerramiento dividido en dos partes u hojas plegables, caracterizado esencialmente por-  
10 que los dos perfiles que constituyen el lado superior del armazón, así como los dos perfiles que constituyen el lado inferior del mismo, están unidos entre sí mediante respec-  
tivas piezas angulares que se enchufan a presión en una  
cavidad interna de dichos perfiles, quedando cubierta la  
15 esquina de dichas uniones por una cantonera exterior, disponiendo además, los perfiles verticales del propio  
armazón que se fijan a la pared correspondiente, de sendas  
prolongaciones a modo de alas verticales dirigidas hacia  
el interior del armazón, en cada una de las cuales se  
retiene y queda sujeto un lado de una hoja plegable del  
20 cerramiento, mientras que en el lado opuesto y móvil de dichas hojas están incorporados un imán y una placa metálica  
respectivamente que, al acercar dichos lados móviles de  
tales hojas, quedan enfrentados realizando el cierre del  
cerramiento.

25 2.- ARMAZÓN ORTOGONAL MEJORADO PARA CERRAMIENTOS PLEGABLES.

Consta la presente memoria descriptiva de siete páginas mecanografiadas y una lámina de dibujos.

Ma-

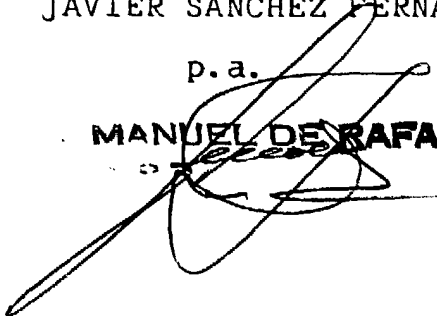
drid, a

23 JULIO 1984

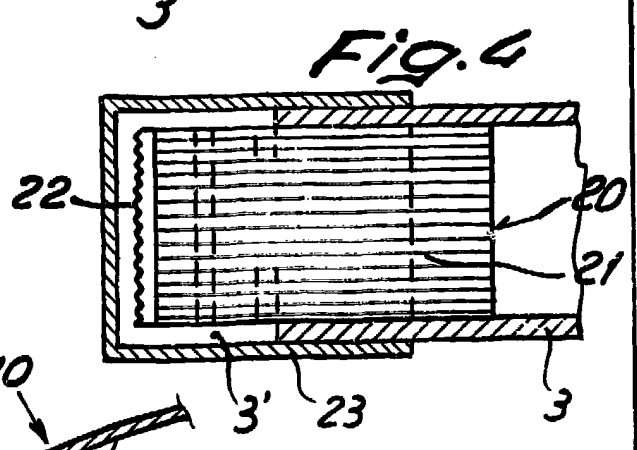
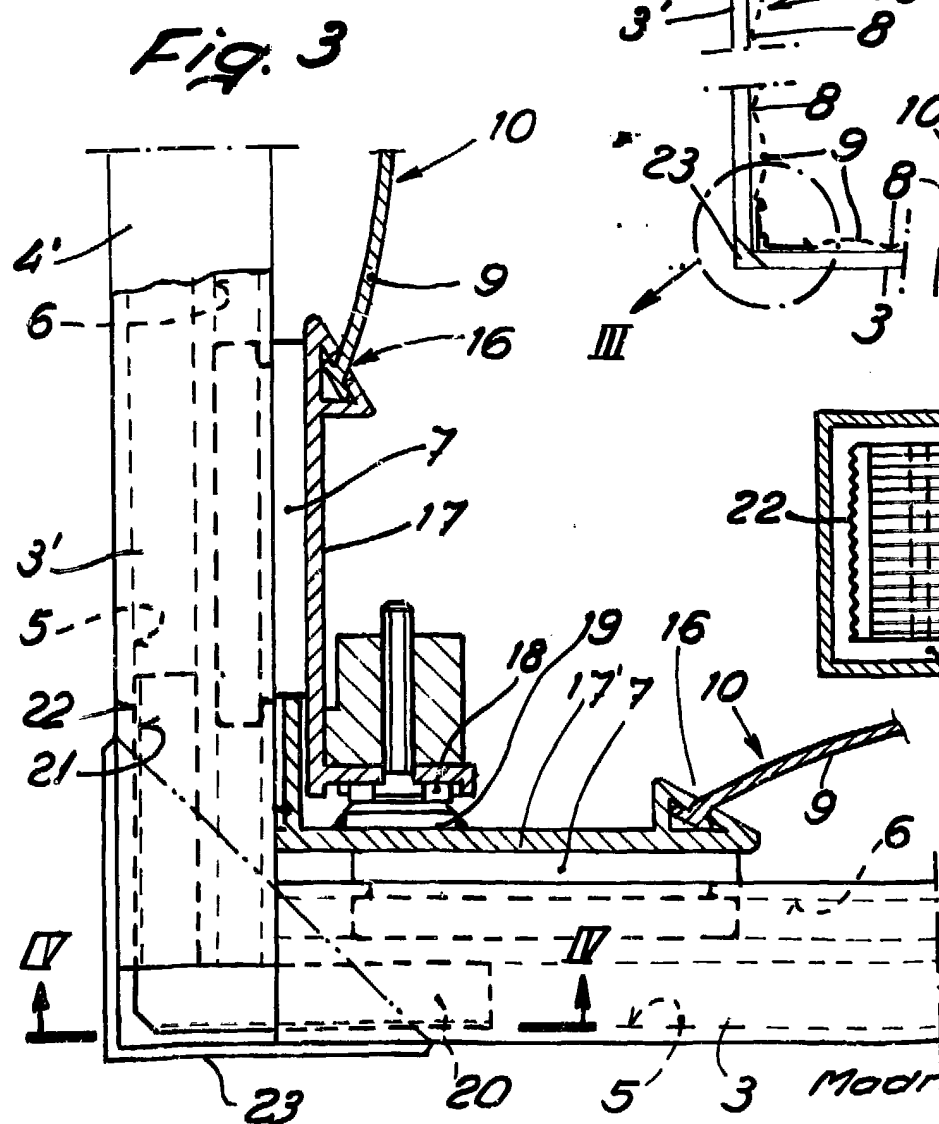
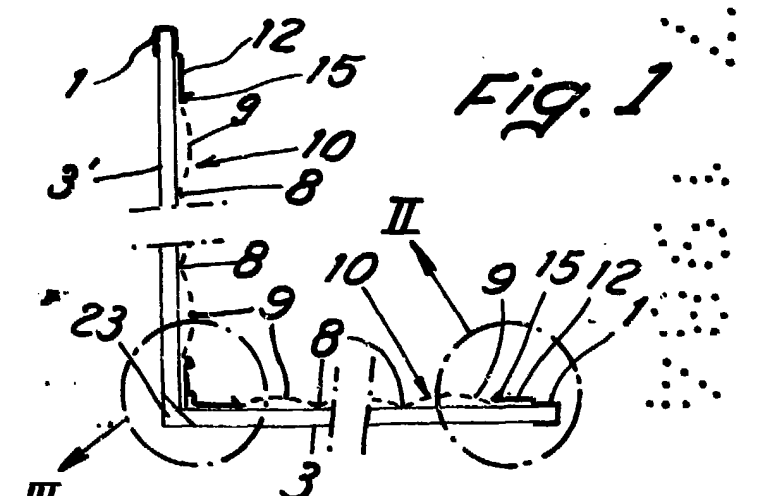
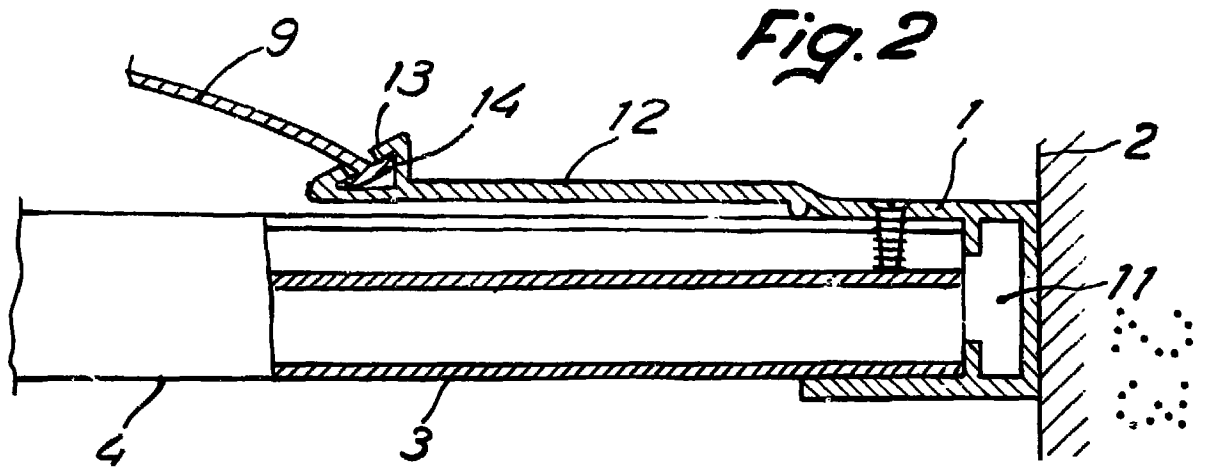
JAVIER SÁNCHEZ FERNÁNDEZ

p. a.

MANUEL DE RAFAEL



23  
JULIO  
1984



Madrid 23 MAR 1984  
MANUEL DE RAFAEL  
Escala variable