

19 ES	11 NUMERO	10 Y
	21 280652	
	22 FECHA DE PRESENTACION	
	23-Julio-1.984	



ESPAÑA

**MODELO DE UTILIDAD**

**1- FEB. 1985**

30 PRIORIDADES:	32 FECHA	33 PAIS
31 NUMERO		

47 FECHA DE PUBLICIDAD	51 CLASIFICACION INTERNACIONAL
	E06B 5/00

54 TITULO DE LA INVENCIÓN

**FUERTA DE SEGURIDAD CON DISPOSITIVO DE APERTURA INSTANTANEA...**

71 SOLICITANTE (S)

**Fortis, S.A.**

DOMICILIO DEL SOLICITANTE

**Hermanos Garcia Noblejas, 27.- MADRID.**

72 INVENTOR (ES)

**el solicitante**

73 TITULAR (ES)

**el solicitante**

74 REPRESENTANTE

**D. VICTOR GIL VEGA, en nombre de los herederos de  
D. VICENTE OCHOA SOUTO (Art. 294 párr. 4º EPI)**

## MEMORIA DESCRIPTIVA

La presente invención se refiere, según se expresa en el enunciado de esta memoria descriptiva, a una puerta de seguridad, más concretamente -- una puerta "cortafuegos", provista de un dispositivo de apertura instantánea, anti-pánico, que -  
5 ante una situación de emergencia permite la apertura de la puerta desde el interior de una forma sumamente rápida y sencilla, concretamente sin más - que apoyarse sobre una barra asociada a la misma, en el normal desplazamiento corporal correspondien-  
10 te a la actitud de salida.

Se trata pues de una puerta que, como es convencional en las de este tipo abre hacia afue-  
ra, obtenida a base de materiales que constituyen  
15 una barrera al fuego y, especialmente, provista de un mecanismo o dispositivo de cierre que permite - la apertura instantánea de la misma sin más que -- apoyarse sobre ella.

Como tal barrera antifuego la puerta se -  
20 obtiene a base de dos capas de termita granulada - entre las que se sitúa una capa de amianto, estando este conjunto alojado en una envolvente metálica, preferentemente de acero inoxidable, debidamen-  
te abisagrada al correspondiente marco.

En oposición a la línea de bisagras, es -  
25 decir en correspondencia con la línea de cierre, - el marco incorpora una acanaladura longitudinal, - integral, en correspondencia con la cual se establece en el borde de la puerta un pestillo corrido,  
30 que afecta mayoritariamente a dicho borde, concre-

tamente en una magnitud del orden del 90% de su -  
longitud, pestillo con un perfil equivalente al de  
un resbalón clásico, y al igual que éste montado  
en el seno de la puerta con carácter retráctil, lo  
que permite que el cierre de la misma se realice -  
35 por simple tracción, al replegarse el pestillo en  
contra de un juego de resortes, mientras que para  
la apertura se ha previsto la disposición en la -  
cara interna de una barra transversal, montada -  
40 basculantemente sobre la puerta propiamente dicha  
a través de brazos extremos articulados en corres-  
pondiente soportes, con la particularidad de que -  
uno de tales brazos se prolonga interiormente en -  
un vástago, normalmente perpendicular al plano ge-  
55 neral de la puerta que juega en un orificio rasga-  
do verticalmente establecido en el seno de esta --  
última y que, además, atraviesa un orificio trian-  
gular, equilátero y de vértices redondeados, esta-  
60 blecido en una pletina asociada al pestillo, de --  
manera que en condiciones normales de cierre para  
la puerta el citado vástago se situa en correspon-  
dencia con uno de los vértices del orificio trian-  
gular, a ambos lados del cual se definen sendos --  
planos inclinados, con lo que el accionamiento de  
la barra transversal, tanto en sentido ascendente  
55 como descendente, provoca una basculación dentro -  
de un imaginario plano vertical para dicho vástago  
que, a través de los bordes inclinados del ori-  
ficio triangular, determina la retracción del pes-  
tillo en contra de los medios elásticos que tien-  
60 den a mantenerlo en la situación de cierre, consi-  
guiéndose de esta manera la apertura de la puerta,



65 apertura que, como se desprende de la estructura-  
ción que ha sido someramente descrita, se consigue  
sin más que apoyarse sobre la mencionada barra --  
transversal, haciéndola bascular.

70 Los medios elásticos de recuperación del  
pestillo consisten en muelles de expansión situa-  
dos a nivel de la propia pletina de apertura y de  
las zonas extremas superior e inferior de la puer-  
ta, muelles que relacionan el mencionado pestillo  
con el fondo del cajeadado establecido para él en el  
borde de la puerta y que están a su vez asistidos  
por respectivos vástagos-guia.

75 Para complementar la descripción que se -  
está realizando y con objeto de ayudar a una mejor  
comprensión de las características del invento, se  
acompaña la presente memoria descriptiva, y como -  
parte integrante de la misma, un juego de dibujos  
en el que con carácter ilustrativo y no limitati-  
vo, se ha representado lo siguiente:

85 La figura 1, muestra un alzado frontal -  
externo, un perfil y una planta de una puerta de -  
seguridad con dispositivo de apertura instantánea  
realizado de acuerdo con el objeto de la presente  
invención.

La figura 2, muestra una vista en pers-  
pectiva de la misma, por su cara interna.

90 La figura 3, muestra otra vista en pers-  
pectiva, en este caso por su cara externa, en el -  
que la puerta aparece parcialmente abierta respec-

to del marco, mostrando claramente el pestillo de cierre.

95 La figura 4, muestra un detalle en sección del conjunto puerta-marco, en la que se observa -- claramente la estructura anti-fuego de la puerta -- propiamente dicha.

La figura 5, muestra una sección transver<sub>sal</sub> de la puerta a nivel de la zona de accionamien<sub>to</sub> del pestillo.

100 La figura 6, muestra otra sección, a este mismo nivel, en este caso según un plano vertical.

La figura 7, muestra una representación -- esquemática de la puerta y su correspondiente pestillo, en la que resaltan los medios de relación --  
105 entre estos elementos.

La figura 8, muestra un detalle ampliado de la pletina que relaciona el pestillo con la -- puerta, en la que se observa con todo detalle el orificio triangular existente en dicha pletina.

110 La figura 9, muestra, finalmente, una -- vista en detalle del pestillo, aislado de la puerta.

115 A la vista de estas figuras puede observarse como la puerta de seguridad que la invención propone se constituye a partir de una hoja -- abatible , -1- montada a través de bisagras -2- sobre el correspondiente marco -3-, con un monta-



je según el cual la apertura de la citada hoja o  
puerta propiamente dicha -1- se realiza hacia --  
120 afuera.

Dado que se pretende una puerta de caracte-  
rísticas corta-fuegos, ésta se obtiene a partir  
de dos capas -3- de termita granulada entre las --  
que se establece una capa central -4- de amianto,  
125 quedando este conjunto -3-4- recubierto por una -  
capa metálica, en correspondencia con la propia --  
referencia -1- y preferentemente de acero inoxida-  
ble.

A través del borde de la puerta -5- opues-  
130 to al de bisagras -2-, emerge un pestillo -6-, co-  
rrido longitudinalmente, que afecta mayoritariamen-  
te a dicho borde como se observa con detalle en la  
figura 3, y que juega en un cajeadado -7- practicado  
al efecto en el citado borde -5- de la puerta.

Como se observa en la figura 5 el citado  
135 pestillo -7- presenta un perfil semejante al de un  
resbalón clásico y, al igual que este último, es -  
retractil en contra de medios elásticos que serán  
descritos más adelante.

Para la retracción del pestillo -6- o lo  
que es lo mismo, para la apertura instantánea de -  
la puerta de acuerdo con el fin primordial perse-  
guido por la invención, se ha previsto que en la  
cara interna de la misma se establezca una barra -  
145 transversal -8- provista en sus extremos de brazos  
-9- a través de los que se une articuladamente a -

la estructura rígida de la puerta, concretamente a través de soportes -10- y de los puntos de articulación -11-

150 A uno de los citados brazos -9-, como se observa con todo detalle en la figura 6, se hace solidario un vástago -12- que, en los movimientos de basculación del brazo -9-, al actuar sobre la barra -8-, bascula a su vez dentro del mismo plano vertical, convenientemente guiado en un orificio -13- rasgado verticalmente, establecido en el seno de la puerta -1-.

160 Además dicho vástago -12- atraviesa una ventana triangular -14-, equilátera y de vértices redondeados, establecida en una pletina -15- asociada al pestillo -6-.

165 Como se observa con todo detalle en la figura -8 la citada ventana -14- adopta un posicionamiento tal que en condiciones normales de cierre para la puerta el vástago -12- descansa sobre su vértice -16- opuesto al pestillo -6- y a ambos lados de dicho vértice -6- se definen sendos bordes inclinados, en situación de simetría respecto del eje longitudinal de dicha pletina -15-.

170 De acuerdo con esta estructuración, cuando se actúa sobre la barra -8- y ésta bascula sobre los puntos -11-, dicha basculación es transmitida al brazo -12- que se desplaza verticalmente, bien hacia arriba o bien hacia abajo, debidamente  
175 guiado por el orificio rasgado -13-, desplazamiento que supone su incidencia sobre uno u otro de --

los planos inclinados definidos en la ventana -14-, con la consecuente retracción del pestillo -6-.

180 Esta retracción se efectua en contra de la tensión del resorte -17-, visible en la figura 5, establecido entre el propio pestillo -6- y el tope fijo -18-, asociado a la estructura rígida de la puerta y a través del que se desliza la ple-  
185 tina -15-, así como también en contra de otros dos resortes -19-, montados coaxialmente sobre vástagos -20- asociados a las zonas extremas del pestillo -6- y que deben también contraerse cuando dicho pestillo se ve sometido a un esfuerzo de retracción.

190 Se deduce de lo anteriormente expuesto - que la puerta que la invención propone, además de las características corta-fuegos determinadas por los propios materiales que intervienen en la es-  
195 tructuración de la misma, permite una apertura rápida, prácticamente instantánea, ante una situación de emergencia, sin más que presionar sobre la barra -8- establecida en su cara interna, haciéndo se bascular, accionamiento que ante una situación de pánico se lleva a cabo prácticamente de forma -  
200 involuntaria, por cuanto que sin más que apoyarse sobre dicha barra en el normal desplazamiento hacia la puerta, se produce la apertura perseguida, a lo que hay que añadir además que ante una manio-  
205 bra no habitual, como puede ser traccionar de la barra, en lugar de presionar sobre ella, también - se obtiene la apertura instantánea, merced a la -- configuración triangular de la ventana -14- trans-

misora del movimiento hacia el pestillo.

210 Descrito suficientemente el objeto que --  
constituye este modelo de utilidad, debe hacerse --  
constar que en su realización podrán introducirse  
todas aquellas modificaciones de detalle que no --  
alteren la esencialidad, pudiendo afectar a cambios  
de forma, materia, dimensiones, etc., y en general  
215 a cuantas tengan un carácter accesorio o complementario, las que deben quedar incluidas en la protección que se recaba.

- N O T A -

Se declaran de novedad las siguientes



1ª.- Puerta de seguridad con dispositivo -  
220 de apertura instantánea, que siendo del tipo corta-  
fuegos, estando estructurada a base de materiales -  
adecuados al efecto, siendo de las que abren hacia  
afuera y teniendo como finalidad una apertura rápida  
y sencilla en caso de emergencia, esencialmente  
225 se caracteriza porque incorpora un pestillo corri-  
do, que afecta mayoritariamente al borde de la --  
puerta opuesto al de bisagras, pestillo que adopta  
el perfil de un resbalón clásico y que es retractil  
en contra de medios elásticos establecidos entre -  
230 su cara interna y el fondo de la acanaladura del -  
borde de la puerta en la que dicho pestillo se --  
aloja con la particularidad de que tal pestillo --  
es accionable mediante basculación, tanto en senti-  
do ascendente como descendente, de una barra trans-  
235 versal montada articuladamente en la cara interna -  
de la puerta y que afecta también mayoritariamente  
a la misma, habiéndose previsto que dicha barra se  
asocie por sus extremos a sendos brazos a través de  
los que se establece tal unión articulada y con la  
240 particularidad además de que uno de tales brazos el  
correspondiente al borde portador del pestillo, se  
prolonga en el seno de la puerta para un vástago, -  
accionamiento de dicho pestillo, contando a tal --  
efecto dicho pestillo con una pletina prolongación  
245 interna del mismo, provista de una venta triangular,  
equilátera y de vértices redondeados, que es atra-  
vesada por el citado vástago.

2ª.- Puerta de seguridad con dispositivo  
de apertura instantánea, según reivindicación prime  
250 ra, caracterizada porque la citada ventana triangu-

lar presenta uno de sus vértices en correspondencia con la línea longitudinal media de la pletina, desplazado en oposición al pestillo y determinando por encima y por debajo bordes oblicuos en situación de simetría con respecto a dicha línea media, de modo que la basculación del vástago asociado a la barra transversal, tanto en sentido ascendente como descendente, provoca a través de uno de tales bordes inclinados el desplazamiento transversal de la pletina, con el consecuente arrastre del pestillo en contra de los citados elementos elásticos, habiéndose previsto que dicho vástago, tras atravesar la citada ventana, esté debidamente guiado en su basculación vertical por un orificio rasgado, también verticalmente, establecido en el seno de la puerta.

3ª.- Puerta de seguridad con dispositivo de apertura instantánea, según reivindicaciones anteriores, caracterizada porque los medios elásticos de recuperación de cierre para el pestillo, consisten en un resorte establecido a nivel de la propia pletina de accionamiento y de otros dos resortes situados en las zonas extremas superior e inferior del pestillo, montados axialmente sobre respectivos vástagos-guia.

#### 4ª.- PUERTA DE SEGURIDAD CON DISPOSITIVO DE APERTURA INSTANTANEA.

Todo ello tal y como se describe y reivindica en la presente memoria descriptiva que consta de once hojas mecanografiadas por una sola

de sus caras y debidamente numeradas.

Madrid, 23 de Julio de 1.984

VICTOR GIL VEGA  
por poder

ES  
VA

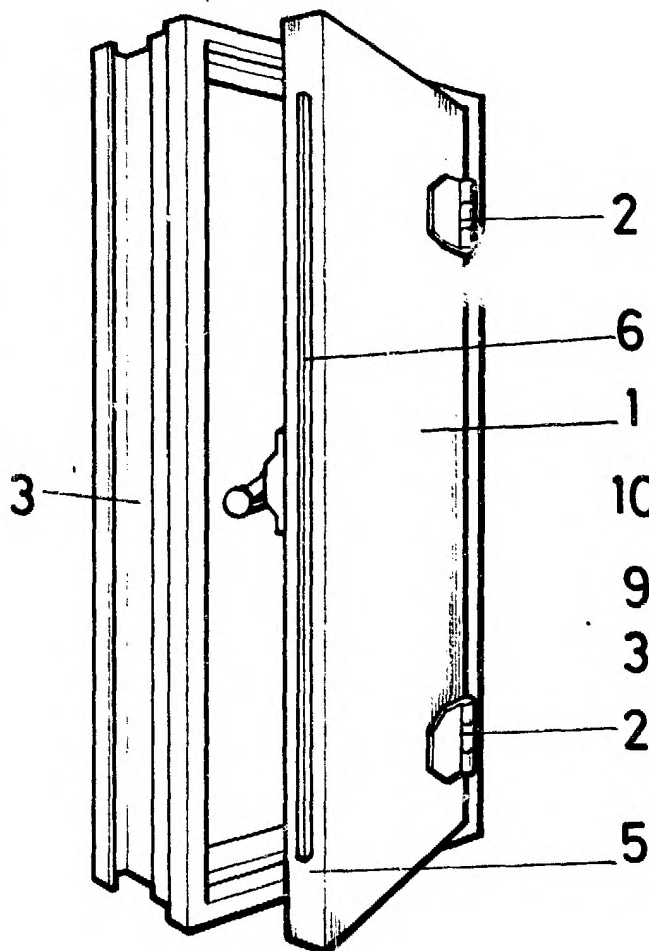


FIG.-3

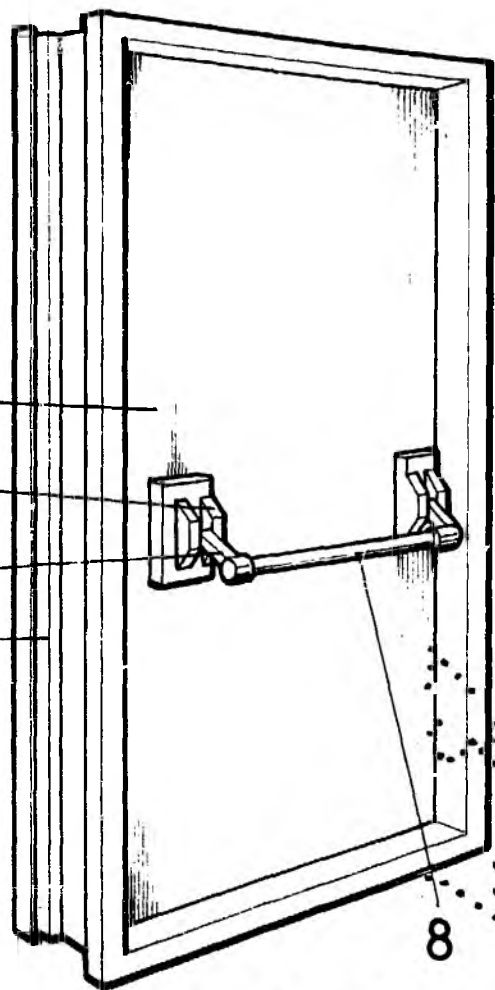


FIG.-2

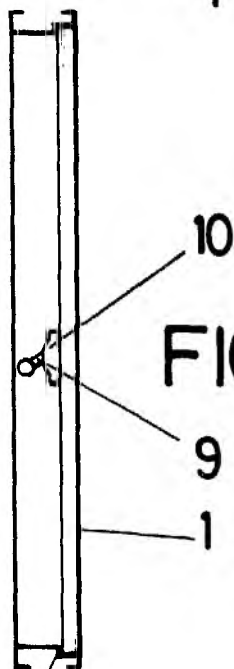
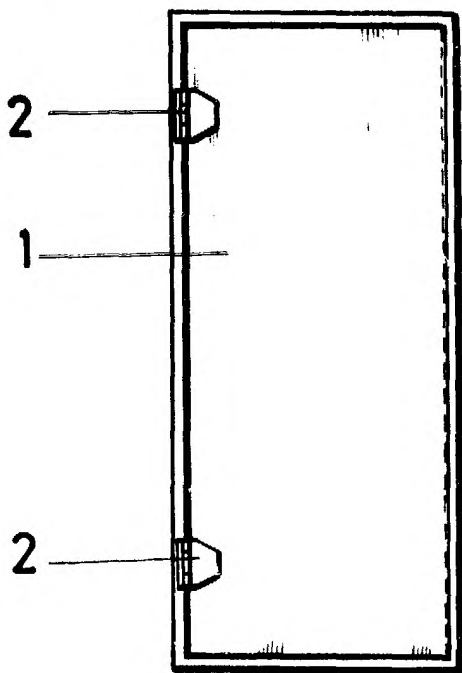
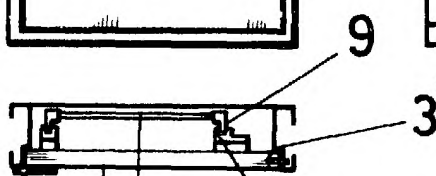


FIG.-1



ESCALA VARIABLE

1 8 10

MADRID 23 JUL. 1984  
 VICTOR GIL VEGA  
 por poder

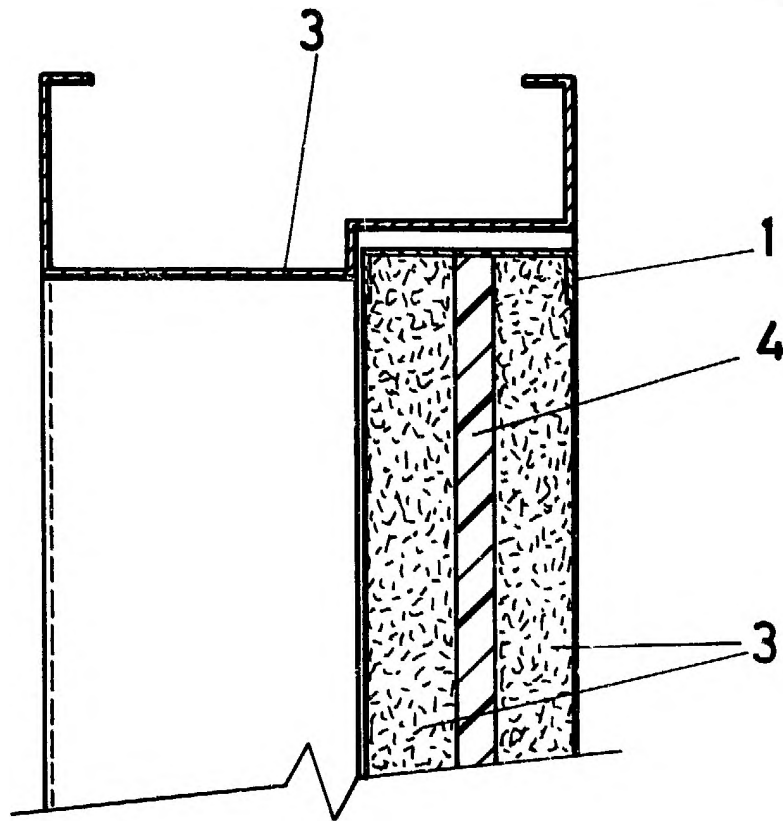


FIG.-4

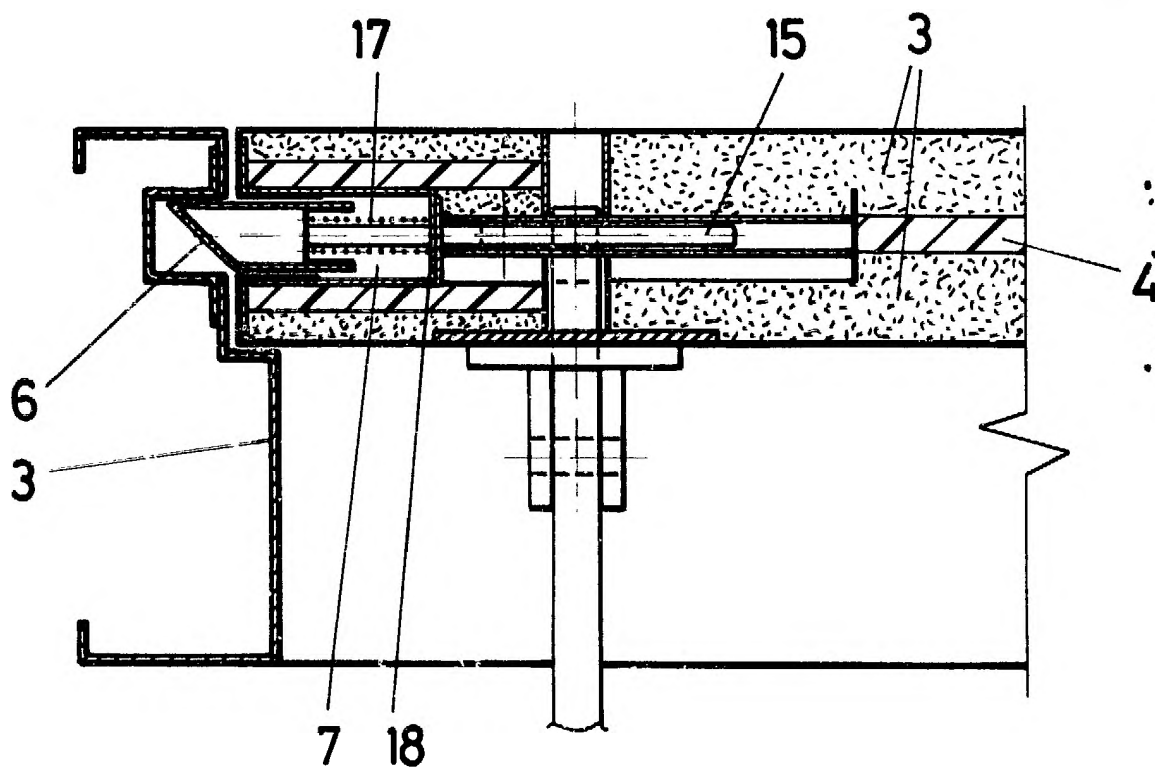


FIG.-5

ESCALA VARIABLE

MADRID 23 JUL. 1984

VICTOR SIL VEGA  
por...

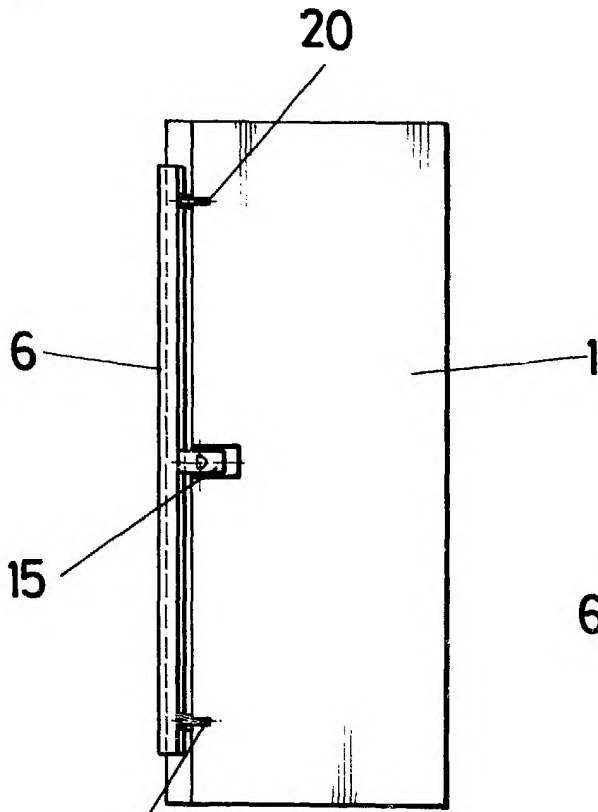


FIG-7

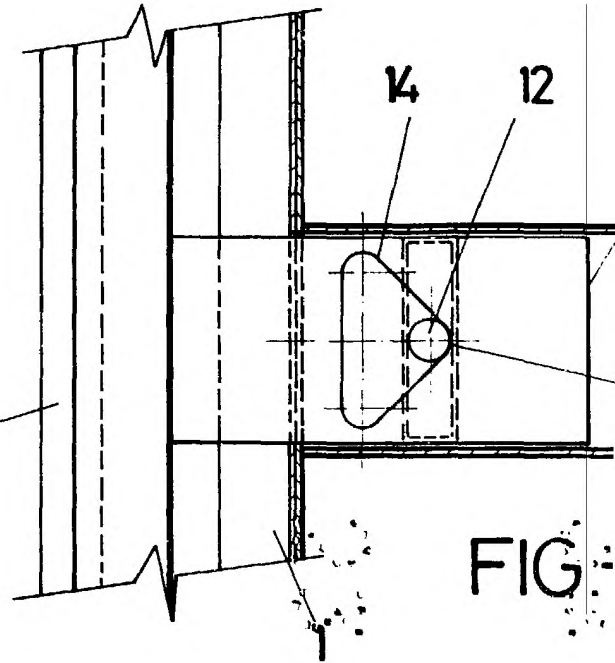


FIG-6

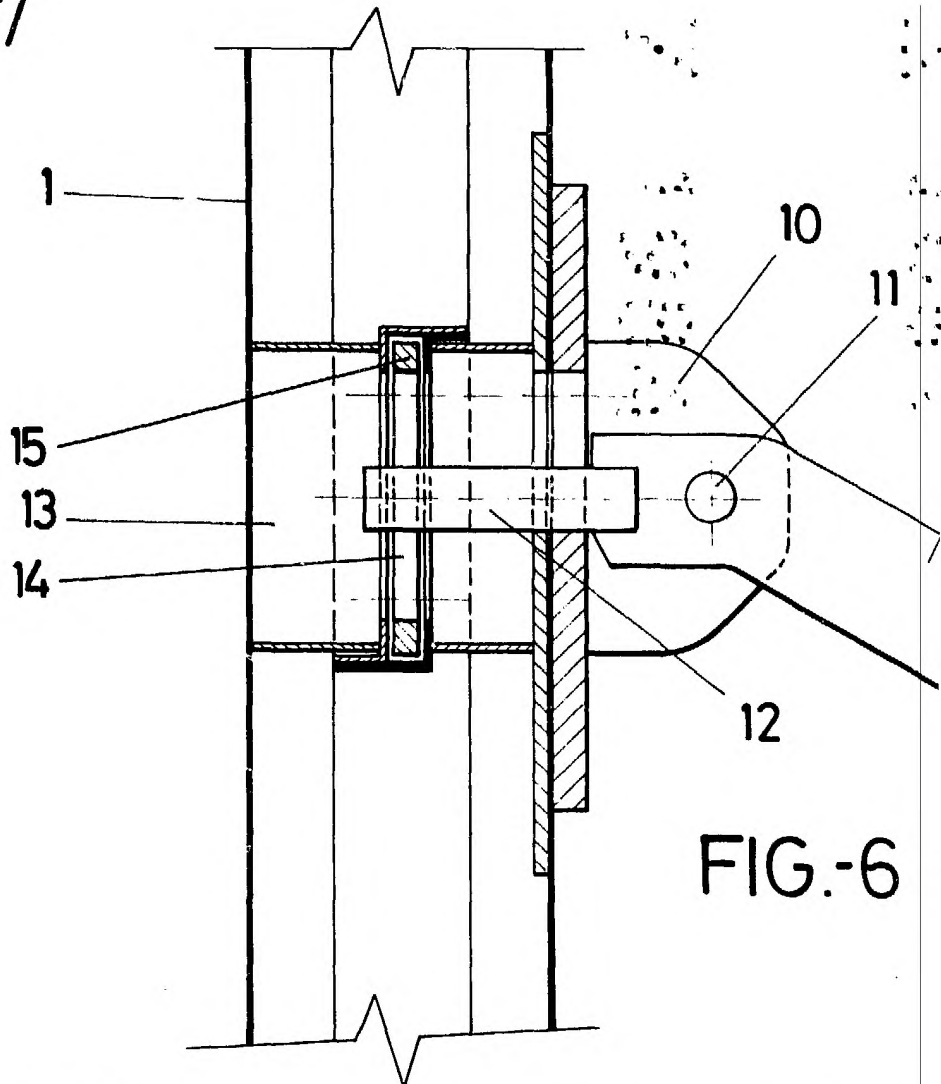


FIG-6

ESCALA VARIABLE

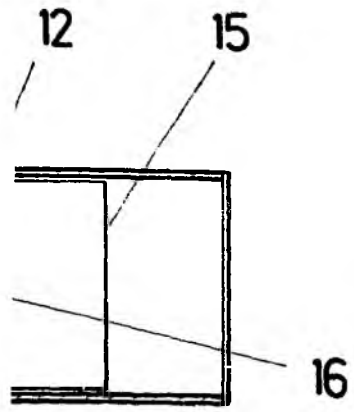


FIG-8

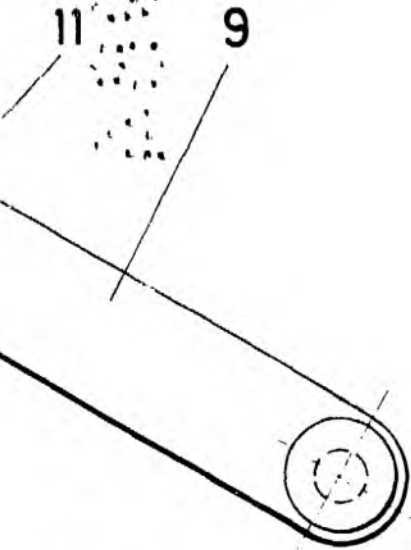


FIG-6

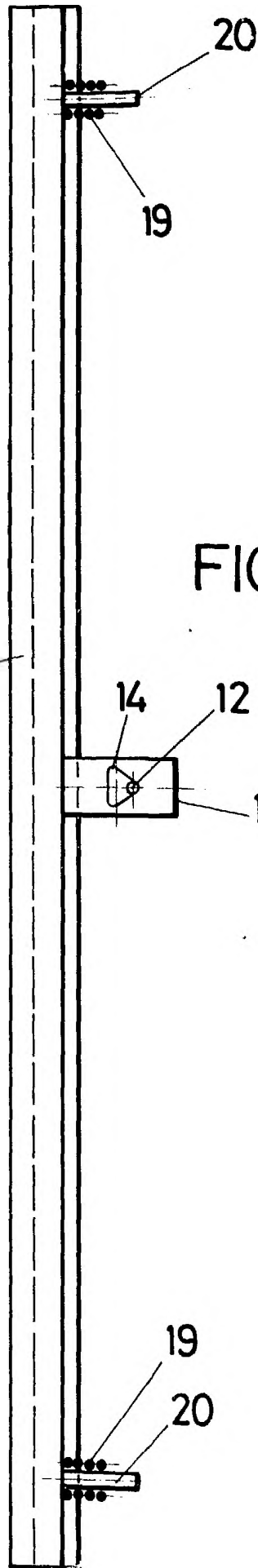


FIG-9

MADRID 23 JUL. 1984  
VICTOR GIL VEGA  
por poder