

(10) ES (11) (21) (22)	NUMERO 280.644	(15) Y
	FECHA DE PRESENTACION 20 Julio 1984	



ESPAÑA

MODELO DE UTILIDAD

16 ABR. 1985

(30) PRIORIDADES:	(32) FECHA	(33) PAIS
(31) NUMERO		

(47) FECHA DE PUBLICIDAD	(51) CLASIFICACION INTERNACIONAL
	G07F 17/34

(64) TITULO DE LA INVENCIÓN

"DISPOSITIVO PARA PROYECCION DE IMAGENES A TRAVES DE RODILLOS, EN MAQUINAS RECREATIVAS"

(71) SOLICITANTE (ES)

INDER, S.A.

DOMICILIO DEL SOLICITANTE

Felipe Asenjo, 1 - Polígono Industrial Cobo Calleja - Fuenlabrada (Madrid)

(72) INVENTOR (ES)

(73) TITULAR (ES)

La misma solicitante

(74) REPRESENTANTE

D. PABLO AGUDO OBREGON - 201(1)

"DISPOSITIVO PARA PROYECCION DE IMAGENES A TRAVES DE RODILLOS,
EN MAQUINAS RECREATIVAS".

Memoria descriptiva

El Modelo de Utilidad al que corresponde esta memoria descriptiva, trata concretamente de un dispositivo aplicable a máquinas recreativas, cuya finalidad es la de conseguir a través de rodillos la proyección de las imágenes que forman las combinaciones de signos susceptibles de resultar premiados, función que el referido dispositivo cumple con toda perfección, mejorando sustancialmente los resultados obtenidos por otros sistemas conocidos y utilizados precedentemente con el mismo objeto.

El dispositivo de la invención consiste esencialmente en una unidad independiente, capaz de funcionar coordinadamente con otros dispositivos gemelos, a fin de formar conjuntamente la combinación de imágenes o signos que respondan a cada jugada, procurando su proyección al exterior de la máquina para conocimiento y control del jugador.

Esta función se cumple de un modo perfecto y con total automatismo, simplificándose los sistemas actuales en uso y lográndose en suma un óptimo resultado a través de medios más simples y sencillos, lo que evidencia sus óptimas condiciones utilitarias y las ventajas y beneficios que aporta so-

bre lo que es conocido hasta la fecha para obtener esos mismos resultados.

La descripción de este dispositivo será hecha con referencia a la hoja de dibujos adjunta, en la que se ha representado un ejemplo de ejecución preferido que no tiene carácter limitativo alguno sino simplemente explicativo y que podrá ser objeto por tanto de modificaciones de detalle en todo aquello que no altere, de manera fundamental, su propia finalidad característica.

En el dibujo:

La única figura muestra la perspectiva semi-oblicuada de un dispositivo de acuerdo con las características de la invención, habiéndose establecido referencias numéricas para designar las distintas partes y elementos que forman el conjunto.

Haciendo referencia constante al ejemplo de ejecución representado y a las indicaciones establecidas, el dispositivo de la invención está esencialmente organizado sobre una carcasa que comprende un cajeadado posterior -1-, de forma sensiblemente rectangular, interiormente hueco y abierto por todas sus caras, siendo susceptible de ser cerrado por la posterior mediante el acoplamiento de una placa -2- que actúa como tope de cierre para conformar e independizar el conjunto.

En el interior de esta carcasa -1- se aloja un rodillo -3- que conocidamente lleva impresas o fijadas en su super

50 ficie las distintas imágenes o signos -10- que han de resultar proyectados e intervienen en la conformación de las combinaciones, estando conectado este rodillo a través de uno de los laterales abiertos de la carcasa, a un motor -4- que genera su movimiento giratorio.

55 En el mismo lateral abierto de la caja -1-, donde se ha previsto la conexión del rodillo -3- a su motor accionador -4-, se acopla la placa de lectura -2- sobre la que actúa funcionalmente el referido rodillo -3- en su movimiento giratorio, estando provisto a tal efecto de una pestaña -6- que sobresale radialmente de su contorno y está solidariamente fijada a la propia pared lateral de cierre.

60 El conjunto que forma cada uno de los dispositivos, tiene un funcionamiento independiente pero a la vez coordinado con el de otros dispositivos gemelos que coadyuvan a obtener conjuntamente la combinación completa de signos susceptible de resultar premiada. El funcionamiento coordinado con el dispositivo que ocupa en la máquina una posición colateral se establece a través de un sistema de acoplamiento -5- previsto en las aristas que limitan lateralmente la pantalla frontal -7-.

65 El cajeadado posterior -1- se prolonga frontalmente en esta pantalla -7- que está provista de un rehundido central -8- con una abertura -9- practicada en su fondo, a través de la cual se realiza la proyección al exterior de las imágenes -10- contenidas en el rodillo, una vez detenido el movimiento gira-

70

torio del mismo.

Descrito detalladamente este Modelo de Utilidad sólo resta añadir que en su realización podrán introducirse todas aquellas modificaciones de detalle que no alteren su esencialidad, pudiendo afectar a cambios de forma, materia, dimensiones, proporciones, etc., y en general a todas las que tengan un carácter accesorio o complementario, debiendo quedar - incluidas todas ellas en la protección que se recaba.

REIVINDICACIONES

80 1).- Dispositivo para proyección de imágenes a través de rodillos, en máquinas recreativas, caracterizado por comprender una carcasa, provista de un cajeadado posterior sensiblemente rectangular, abierto por todas sus caras y susceptible de alojar en su interior el rodillo, en cuya superficie están fijadas las imágenes a proyectar, siendo conectado dicho rodillo, a través de uno de los laterales abiertos de la carcasa, al motor que ha de proporcionarle su funcional movimiento giratorio.

90 2).- Dispositivo según la reivindicación 1, caracterizado porque en el propio lateral del cajeadado va acoplada una placa de lectura sobre la que actúa el rodillo en su movimiento giratorio, estando provisto a tal efecto de una pestaña solidaria sobresaliente, ubicada en su pared lateral de cierre.

95 3).- Dispositivo según las reivindicaciones 1 y 2, caracterizado porque el lateral del rodillo opuesto al de su -

acoplamiento al motor, se mantiene abierto, siendo utilizable para procurar la unión y coordinación funcional con otros dispositivos gemelos situados colateralmente.

100

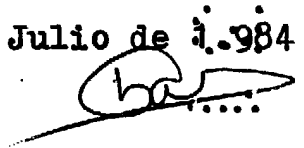
4).- Dispositivo según las reivindicaciones 1 a 3, - caracterizado porque el cajeado de la carcasa se prolonga frontalmente en una pantalla, con rehundido central y abertura practicada en su fondo, a través de la que se posibilita la proyección sucesiva de las imágenes contenidas en el rodillo.

105

5).- "DISPOSITIVO PARA PROYECCION DE IMAGENES A TRAVES DE RODILLOS, EN MAQUINAS RECREATIVAS".

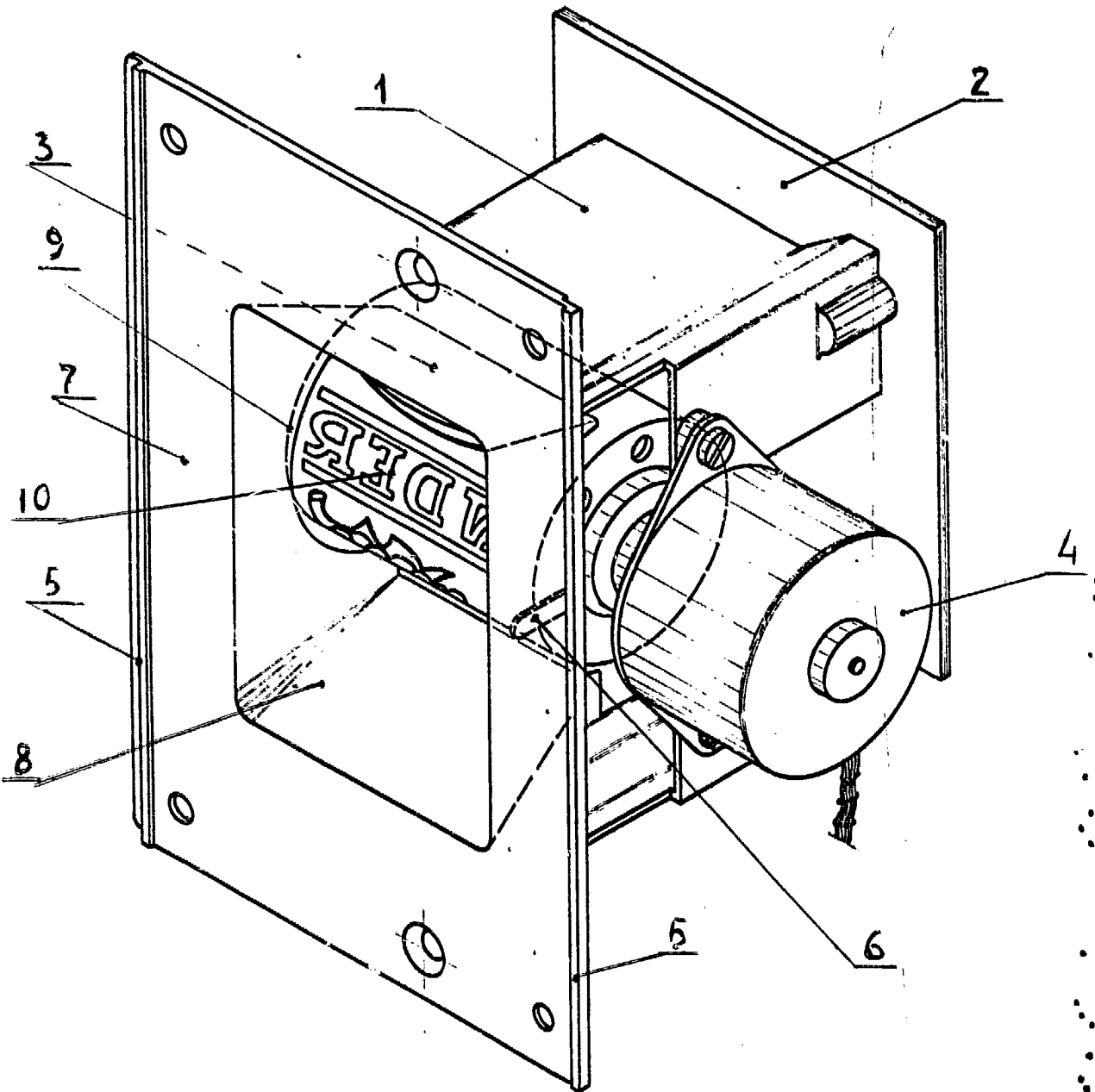
Esta memoria consta de cinco hojas foliadas y mecanografiadas por un sólo lado de sus caras.

Madrid, 20 de Julio de 1.984



.....
.....

.....
.....
.....
.....
.....



Escala variable
Madrid, 20 Julio 1984