



ESPAÑA

(19) ES (21) (22)	(21) NÚMERO 280545	(16) Y
	(22) FECHA DE PRESENTACION 20 julio 1.984	

MODELO DE UTILIDAD 16 NOV. 1986

(30) PRIORIDADES:	(31) NÚMERO	(32) FECHA	(33) PAIS
-------------------	-------------	------------	-----------

(47) FECHA DE PUBLICIDAD	(61) CLASIFICACION INTERNACIONAL A24D 1/12
--------------------------	---

(54) TITULO DE LA INVENCIÓN
"UN PROTECTOR DE SEGURIDAD, PERFECCIONADO, PARA CIGARRILLOS".

(71) SOLICITANTE (S)
D. JOSE LUIS LOPEZ-ACEDO VILLAGRASA

DOMICILIO DEL SOLICITANTE
Plza. Legión Española nº 1-60-9a VALENCIA.-

(72) INVENTOR (ES)

(73) TITULAR (ES)

(74) REPRESENTANTE
D. BERNARDO UNGRIA GOIBURU 308/5

1 El Estatuto vigente sobre Propiedad Industrial,
de 26 de julio de 1.929, en su texto refundido publicado
el 30 de abril de 1.930, establece los caracteres de paten-
5 tabilidad de las invenciones de tipo industrial que tienen
por objeto obtener ventajas sobre lo ya conocido, admitien-
do por consiguiente como patentables, las nuevas máquinas,
aparatos, instrumentos, procesos de fabricación, etc. La -
amplitud de conceptos previstos como patentables, ha lleva-
do al legislador a aclarar (Artº.46) que la enumeración -
10 contenida en dicho cuerpo legal es puramente enunciativa
y no limitativa, haciéndola extensiva incluso a los descu-
brimientos de tipo científico (Artº 47).

El Decreto de 26 de Diciembre de 1.947, recogien-
do la Orden de 18 de noviembre de 1.935, confirma el crite-
15 rio legal de que también serán patentables los instrumen-
tos, objetos, o partes de los mismos, que aporten a la --
función a que son destinados, un beneficio o efecto nuevo,
y en definitiva que constituye una mejora sustancial sobre
lo anteriormente conocido.

20 Pues bién, a tenor de lo expuesto, y en base al
articulado que recoge los conceptos expresados, debe consi-
derarse, que la invención a que se refiere la presente me-
moria, constituye una novedad industrial, con característi-
cas y ventajas que la hacen merecedora del privilegio de
25 explotación exclusiva que por ella se solicita, premiado
así los méritos de quién aporta a la industria del país u-
na mejora efectiva y precisamente comprendida entre las -
enunciadas por la Ley como patentables. (Arts. 46 y 47 en
relación con el 171, en su nueva redacción afectada por la
30 Orden de 18 de noviembre de 1.935).

1

La memoria siguiente corresponde a un dispositivo protector perfeccionado para cigarrillos, caracterizado por que reúne en su acción de proteger fundamentalmente la función de impedir las caídas de las brasas que se producen en la combustión de un cigarrillo, así como su rotura, evitándose consecuentemente las quemaduras y los riesgos que se derivan de una acción sin protección; y respetándose en la protección que confiere dicho dispositivo el sabor del cigarrillo ya sea con filtro o sin él, confiriendo por todo ello una operación de fumar de mayor limpieza y procurando al fumador mayor libertad y seguridad.

5

10

15

Para mejor comprensión de las características y modo de protección se acompaña la memoria de una hoja de planos que muestra en la figura 1 en la que se ha representado una sección longitudinal del dispositivo en su acción de protección, así como en la figura 2 se han representado sendas vistas en perspectiva del un cigarrillo y el dispositivo protector.

20

El dispositivo protector para cigarrillos, está constituido por un cuerpo tubular (1) de material plástico-incombustible y atóxico, que presenta una serie de orificios en su superficie radial a modo de pasos (2).

25

Por el extremo del cuerpo (1) antagónico al que recibe el cigarrillo (3), se introduce una tapa (4) que cierra dicho extremo en su inviolable acoplamiento de las paredes exteriores que constituyen la tapa (4) a las interiores del cuerpo tubular, estando provisto el propio cuerpo de la tapa (4) con aperturas o pasos (8) de entrada de aire. Se prevé que dicha tapa (4) pueda constituirse por moldeo al mismo

30

1 tiempo que el cuerpo (1); así como en un acoplamiento de la
tapa (4) al cuerpo (1) dicha tapa (4) sea susceptible de ser
levantada a voluntad para la ignición del cigarrillos poste
rior a su disposición centrada en el dispositivo.

5 El extremo abierto del cuerpo tubular (1) que re-
cibe el cigarrillo (3) presenta su pared doblada hacia aden
tro del tubo, determinando un cuello interno (5) concéntri-
co al cuerpo (1), a modo de cilindro abierto por sus extre-
mos y de sección equivalente a la de un cigarrillo (3).

10 El sector del cuerpo tubular (1) donde se encuen-
tra el cuello (5) coincide con una zona externa (6), que re-
sulta de un estrechamiento radial progresivo de la pared --
constitutiva del cuerpo (1), dando lugar a una formación --
ovalada del extremo que recibe al cigarrillo (3). Al estar-
15 exenta de pasos (2) la zona externa (6) da lugar a la apa-
rición de una cámara de aislamiento (7) entre el cuello (5)
y el cuerpo tubular (1)

Según todo lo descrito se deriva que el modo de -
protección del cigarrillo (3) se efectua tras la disposi-
20 ción del mismo ya encendido en el dispositivo.

Para éllo se procede a encarar el extremo del ciga
rrillo (3) encendido en el orificio de entrada al cuerpo tu
bular (1) procurando en su extremo abierto por la boca que-
delimita el cuerpo interno (5). En esta situación se proce-
de a la introducción del cigarrillo (3) en el dispositivo -
por deslizamiento de las paredes exteriores que conforman al
mismo sobre las interiores del cuello (5), dejando al exte-
rior del dispositivo parte de la boquilla del cigarrillo o-
de su extremo de aspiración. De esta forma, el cigarrillo -
25 (3) quedará acoplado en el cuello interno (5) en disposición
30

1 coaxial al cuerpo tubular (1), mateniendo su zona de combus
tión introducida en el interior de dicho cuerpo (1) y delimi
tando una cámara de aire entre el cuerpo (1) y el cigarrillo
5 (3) merced a la separación procurada por su diferencia ra--
dial, así como por la separación entre la tapa (4) y el ex-
tremo del cigarrillo (3) alumbrado merced a los pasos (8)-
de la tapa (4); obsérvese la disposición en la figura 1.

El fumador inicia la acción de fumar, mateniendo-
sujeto el dispositivo por la zona externa (6) que se consti
10 tuye como asidero del mismo sin riesgo de quemaduras para -
el fumador dada su situación próxima a la cámara de aisla--
miento (7), y aspirando por el extremo del cigarrillo (3) ex-
terior al dispositivo. Dicha acción no será impedida al es-
tar en contacto permanente la zona de combustión del cigarr
15 llo (3) con la cámara de aire procurada por los pasos (2) -
del cuerpo (1) y los pasos (8) de la tapa (4), que se cons-
tituyen como tomas de aire para la combustión del cigarrillo
(3) y a su vez procuran la salida del humo propio de la mis
ma.

20 De esta forma, las cenizas que resultan del ciga-
rrillo (3) mientras dura la combustión del mismo, irán depó
sitandose en el interior del cuerpo tubular (1) hasta que fi
nalice dicho proceso de combustión al aproximarse la brasa
que consume al cigarrillo a la zona de aislamiento (7).

25 Presenta como ventajas por su construcción en ma
terial plástico incombustible y atóxico una forma de protec
ción sencilla y ligera obtenible por moldeo que no implica
riesgos para el fumador al permanecer contenidas las brasas
que resultan de la combustión del cigarrillo en el interior
30 del dispositivo, evitando los riesgos de quemaduras por des

1 cuidados y negligencias de los mismos; al tiempo permite saborear el cigarrillo con su gusto específico, imprimiendo a dicho acto las constantes de limpieza y seguridad.

5

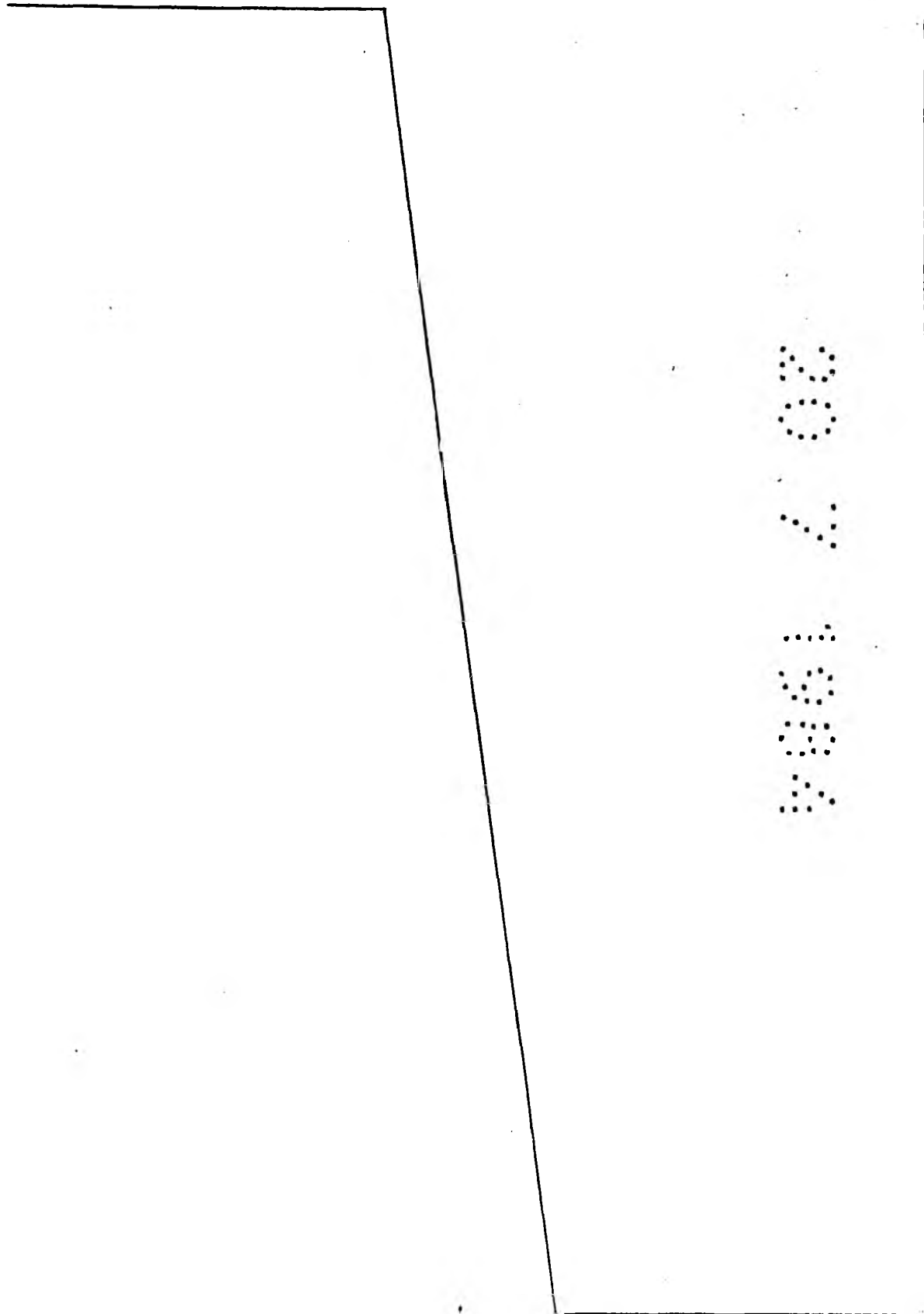
10

15

20

25

30



1 Hecha la descripción a que se refiere la memoria
que antecede, es preciso insistir en que los detalles de -
realización de la idea expuesta, pueden variar, es decir, -
que pueden sufrir pequeñas alteraciones, basadas siempre -
8 en los principios fundamentales de la idea, que son en esen-
cia los que quedan reflejados en los párrafos de la descrip-
ción hecha. En efecto, el Artículo 48 del Estatuto vigente
sobre Propiedad Industrial, establece como no patentables,
en su apartado tercero, "los cambios de forma, dimensiones
10 proporciones y materias de un objeto ya patentado" fijando
así el criterio del legislador en el sentido de que paten-
tada una idea que pueda dar lugar a una realidad práctica
e industrializable, nadie podrá apoyarse en ella para, a -
pretexto de haber introducido ligeras modificaciones, pre-
18 sentarla como nueva y propia.

Este principio, en cuanto al alcance de la protec-
ción del objeto patentado se refiere, se halla confirmado
por numerosas Sentencias del Tribunal Supremo, y entre ---
ellas, como más determinantes, en las de fecha 16 de octu-
20 bre de 1954, 23 de enero 1959, 20 de marzo 1964 y otras.

Establecido el concepto expresado, en cuanto a -
la amplitud que debe darse a la protección solicitada, se
redacta a continuación la Nota de Reivindicaciones, de ---
acuerdo con lo que se establece en el último párrafo del -
28 apartado tercero del artículo 100 de la Ley, sintetizando
así las novedades que se desean reivindicar:

NOTA DE REIVINDICACIONES

En resumen, el privilegio de explotación exclusi-
va que se solicita, recaerá sobre las reivindicaciones si-
30 guientes:

1 1.- UN PROTECTOR DE SEGURIDAD, PERFECCIONADO, PA
RA CIGARRILLOS, que siendo del tipo constituido mediante un
cuerpo tubular de material plástico incombustible con un ex
tremo cerrado y pasos en su superficie que actúan como to-
5 mas de aire para la combustión del cigarrillo, se caracteri
za esencialmente porque el extremo abierto del cuerpo tubu-
lar que recibe el cigarrillo presenta su parte doblada hacia
adentro del tubo, determinando un cuello interno concéntri-
co al cuerpo, sobre el cual se acopla el cigarrillo, al -
10 tiempo que forma una cámara de aislamiento entre el cuello
y el cuerpo tubular, coincidiendo el sector del cuerpo tu-
bular donde se encuentra el cuello con una zona externa -
exenta de pasos que constituye el asidero del protector.

15 2.- Se reivindica por último, como objeto sobre
el que ha de recaer el Modelo de Utilidad que se solicita:
UN PROTECTOR DE SEGURIDAD, PERFECCIONADO, PARA CIGARRILLOS.

Todo conforme queda descrito y reivindicado en
la presente memoria descriptiva que consta de ocho páginas
mecnografiadas y dibujos adjuntos.

Madrid, 20 de Julio de 1.984

BERNARDO UNGRIA

p.p.



1

5

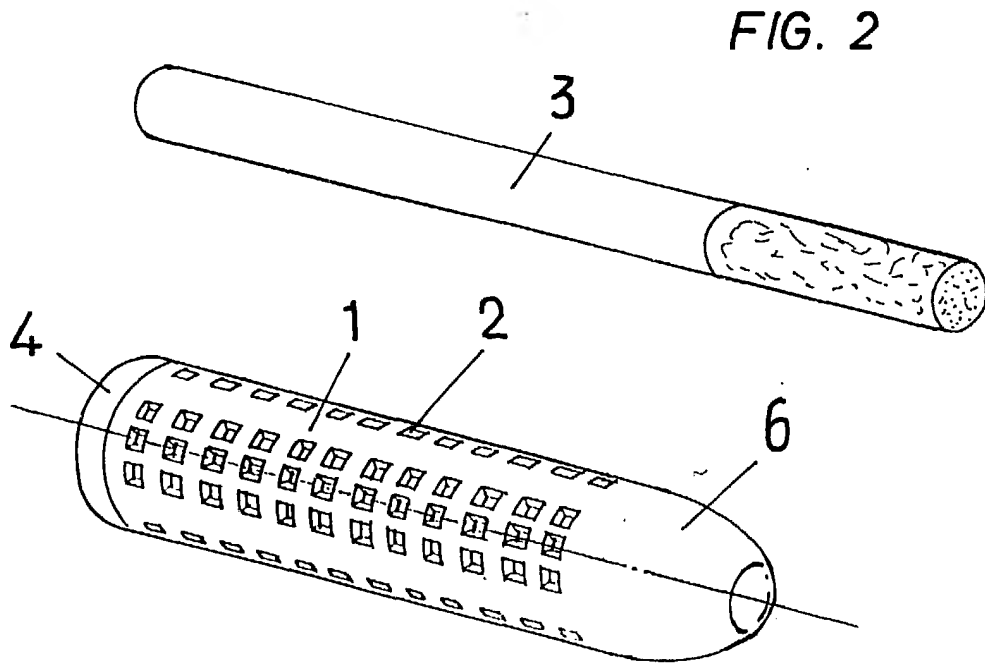
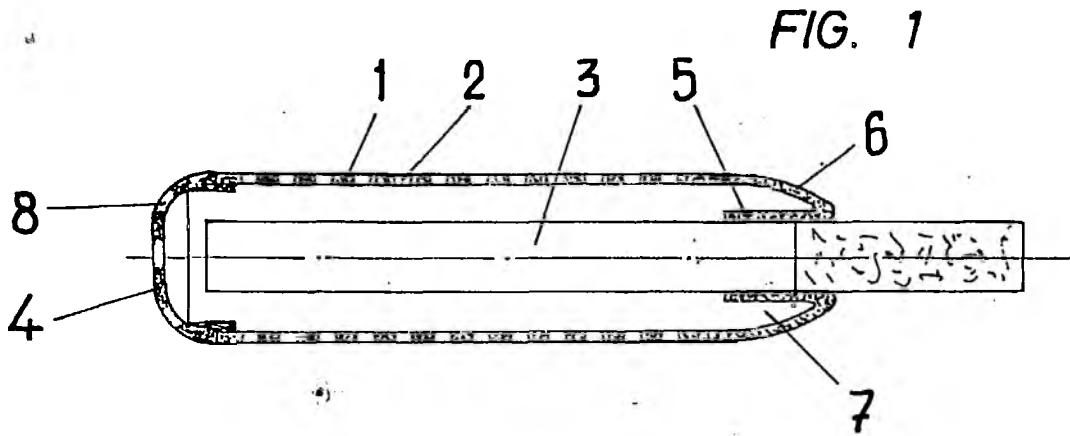
10

15

20

25

30



ESCALA VARIABLE

Madrid, 20 de Julio de 1984

BERNARDO UNGRIA