

ES (11) NUMERO 280606 (10) Y  
(21)  
(22) FECHA DE PRESENTACION  
19 JUL. 1984



ESPAÑA

MODELO DE UTILIDAD 16 FEB. 1985

(30) PRIORIDADES:  
(31) NUMERO (32) FECHA (33) PAIS

(47) FECHA DE PUBLICIDAD (51) CLASIFICACION INTERNACIONAL  
B42D 15/00

(54) TITULO DE LA INVENCIÓN  
"FORMULARIO MONOBANDA CON VENTANILLA Y SOBRE RESPUESTA".

(71) SOLICITANTE (ES)  
ROBERTO ZUBIRI, S.A.

BOMICILIO DEL SOLICITANTE  
Avda. Pinoa, s/n - ZAMUDIO (VIZCAYA)

(72) INVENTOR (ES)

(73) TITULAR (ES)

(74) REPRESENTANTE  
D. JULIO HERRERO ANTOLIN

MEMORIA DESCRIPTIVA

La presente invención se refiere, según se expresa en el enunciado de esta memoria descriptiva, a un formulario que siendo del tipo de los que se constituyen mediante una banda única, presenta como especial característica el hecho de que, además de conformar el correspondiente sobre de envío, dicho sobre incorpora una ventanilla para visualización de la dirección del destinatario y, complementariamente, incorpora un sobre respuesta.

Como es sabido, en el campo de los formularios-correo se establecen dos grupos claramente diferenciados, uno comúnmente denominado tipo "mailer", en el que el sobre está perfectamente conformado con sus insertos para transporte de información, previamente al proceso de impresión, es decir que las hojas o láminas constitutivas del formulario, están dotadas de medios para transcripción de datos desde la cara frontal del mismo o, en su caso, desde una hoja exterior en funciones de resguardo, y otro comúnmente denominado tipo "carta-sobre" en el que sucede todo lo contrario, es decir que la impresión se realiza sobre la banda monolaminar y, tras la adecuada impresión, se efectúa su plegado para la conformación del sobre.

El formulario que la invención propone pertenece a este segundo grupo, es decir al grupo en el que la impresión se realiza previamente a la conformación del sobre, y sus características se centran fundamentalmente en una

especial estructuración mediante la que se consigue para el mismo, un sobre de envío provisto de ventanilla para visualización de los datos del destinatario, sobre provisto de su correspondiente información y que incorpora además un sobre respuesta, que facilita la labor de contestación por parte del destinatario y que, hasta el momento, no ha sido conseguido en este tipo de formularios, aunque sí los del tipo "mailer".

Para ello en cada sector de la banda continúa monolaminar, que obviamente estará provista, como es convencional, de tiras laterales perforadas para su arrastre por la máquina impresora, sector correspondiente a un formulario, definido por dos líneas transversales de precorte, se definen a su vez cuatro franjas transversales y dimensionalmente idénticas, destinadas a plegarse una de las que ocupan posiciones extremas sobre la adyacente, por su cara portadora del texto, estas dos sobre la siguiente, en el mismo sentido de plegamiento, y la última sobre la tercera en sentido opuesto, existiendo inmediatamente por dentro de las tiras perforadas laterales, sendas estrechas franjas longitudinales definidas por líneas de precorte y provistas de zonas portadoras de adhesivo, adecuadamente distribuidas para que el formulario en conjunto se mantenga en situación de cierre tras el plegado anteriormente citado.

De forma más concreta, en la cara de la banda continúa sobre la que ha de actuar la impresora se establece,

dos sectores adyacentes, uno destinado a transportar la adecuada información al destinatario y otro, independizable a través de una línea perimetral de precorte, destinado a constituir el documento respuesta por parte de este último. En la segunda franja se establece la correspondiente ventanilla, preferentemente asistida por una lámina transparente, de manera que al plegarse una banda sobre otra resulta visible a través de dicha ventana la dirección del destinatario reflejada en la primera. La tercera franja recibe la impresión de los datos correspondientes al remitente, que el momento de la respuesta pasa a ser el destinatario. Las franjas primera y segunda disponen de la información que queda oculta una vez dobladas y de la que tan solo resultan visibles los datos del primitivo destinatario. Por último la cuarta franja, que ocupa la zona extrema opuesta del módulo, está destinada a constituir en ambos casos, es decir tanto en el envío como en la respuesta, el reverso de los respectivos sobres.

Estas dos últimas franjas están independizadas de las dos primeras a través de una línea transversal de precorte, que permite la fácil separación del sobre respuesta, mientras que en ellas y cerca de uno de sus bordes menores, se establecen sendas líneas para la franja extrema de precorte y para la franja inmediatamente anterior de plegado, de manera que tales líneas definen respectivas solapas, una de ellas eliminable y la otra abatible, para cerrar el sobre respuesta.

A tenor de la estructuración que ha sido someramente descrita resulta evidente que el formulario mantiene perfectamente la situación de cierre en fase de envío, realizándose su apertura por simple rasgado de las estrechas franjas longitudinales portadoras de la cola, con lo que las dos primeras franjas transversales quedan libres para extenderse, estableciendo el oportuno acceso a la información y al documento de respuesta, manteniendo las dos últimas franjas transversales su situación de cierre a través de sus bordes, los ajenos a las solapas anteriormente citadas, permitiendo la introducción del documento respuesta y su cierre previa eliminación de la solapa correspondiente, cierre que se mantiene con carácter estable por cuanto que la solapa abatible como la franja transversal complementaria, están provistas de adhesivo.

Para complementar la descripción que se está realizando y con objeto de ayudar a una mejor comprensión de las características del invento, se acompaña a la presente memoria descriptiva, como parte integrante de la misma, de un juego de dibujos en el que con carácter ilustrativo y no limitativo, se ha representado lo siguiente:

La figura 1.- Muestra una vista en planta de la banda mono-laminar de la que se parte para la obtención del formulario con sobre respuesta y ventanilla, realizado de acuerdo con el objeto de la presente invención, mostrando dicha banda su cara receptora de la impresión.

La figura 2.- Muestra la misma banda de la figura 1, por su cara opuesta, desprovista ya de sus tiras laterales

perforadas de arrastre y en un sector correspondiente a un módulo o formulario propiamente dicho.

5 La figura 3.- Muestra una vista en perspectiva del módulo representado en la figura 2, en base parcial de plegado.

La figura 4.- Muestra dicho módulo totalmente plegado, constituyendo el sobre de envío portador de la información y el correspondiente sobre respuesta, en el que la dirección del destinatario resulta visible a través de la ventanilla.

10 La figura 5.- Muestra el mismo sobre de envío tras su recepción por el destinatario, en fase de apertura.

La figura 6.- Muestra el mismo formulario, tras su apertura total, en fase de independización del sector correspondiente a la información, con respecto al sobre respuesta.

La figura 7.- Muestra el sobre respuesta debidamente independizado del resto del formulario, en fase de eliminación en una de sus poleas extremas.

20 La figura 8.- Muestra el mismo sobre respuesta de la figura anterior en fase de recepción del documento portador de la respuesta.

La figura 9.- Muestra, finalmente, el repetidamente citado sobre respuesta, alojando en su interior al documento correspondiente a dicha respuesta, en situación parcial de cierre.

25 A la vista de estas figuras puede observarse como

el formulario que la invención propone se constituye a partir de una banda continua mono-laminar, provista de tiras laterales 1 con perforaciones 2 para su arrastre por parte de la máquina impresora, fácilmente eliminables tras la impresión al estar relacionadas con el seno de la banda a través de líneas de precorte 3. En dicha banda se define una alineación de módulos correspondientes a respectivos formularios, independizados entre sí mediante líneas transversales de precorte 4, como también es conven-  
10 cional.

La invención se centra en el hecho de que en cada uno de tales módulos se definen cuatro franjas transversa-  
les 5, 6, 7 y 8, dimensionalmente coincidentes, independizadas las 5 y 6 por la línea transversal de plegado 9,  
15 las 6 y 7 por la línea transversal de precorte 10 y las 7 y 8 por la línea también transversal de plegado 11, a la vez que todas ellas están afectadas por líneas longi-  
tudinales 12 de precorte, próximas a las tiras de arrastre 1 y que definen dichas franjas longitudinales en las que  
20 se establece adecuadamente el adhesivo determinante del cierre del formulario en situación de envío, como se verá más adelante.

De forma más concreta las franjas 5 y 6 están destinadas a constituir el sector portador de la información a suministrar al destinatario, y en ella se definirá un  
25 sector parcial 5' destinado a constituir un documento respuesta, independizable del resto mediante la línea de

precorte 13 y con la colaboración de un sector 9' de la línea de plegado 9, en el que dicha línea se hace también de precorte. En este sector 5' se establecen además los datos 14 del destinatario que serán visibles, tras el cierre del formulario, a través de la ventana 15 operativa-  
5 mente establecida en la franja siguiente 6 y preferentemente asistida por una cubierta transparente, como se muestra en las figuras.

En esta segunda franja 6, destinada a constituir el  
10 anverso del sobre, en la que se establece la ventanilla 15 de visualización de los datos del destinatario, se sitúa también la zona de ubicación del franqueo, 17' como se observa con todo detalle en la figura 4.

Las franjas transversales 7 y 8 están destinadas a  
15 constituir el sobre respuesta, por lo que la franja 7 es portadora de los datos 16 del primitivo remitente, que en la respuesta pasa a ser el destinatario, y cuenta con una zona 17 para ubicación del correspondiente franqueo, equivalente a la 17' del formulario de envío, constituyendo  
20 la última franja, la referenciada con 8, el reverso tanto del sobre de envío como del sobre respuesta.

Estas cuatro franjas están destinadas a plegarse, como anteriormente se ha dicho y se observa claramente en la figura 3, la franja 5 sobre la franja 6 adosándose  
25 por la cara de impresión, el conjunto de las franjas 5 y 6 sobre la franja 7 manteniendo el mismo sentido de abatimiento, y la franja 8 sobre la franja 7 con un abatimien

to inverso, es decir por su cara opuesta a la de impresión. De esta manera se consigue que las franjas 6 y 8 resulten visibles mientras que la franja 5 portadora de la información queda oculta, lo mismo que sucede con la franja 7 correspondiente al anverso del sobre respues-  
5 ta.

Para conseguir que el formulario adopte una posición estable de cierre en dicha situación de envío, se ha pre- visto que el sector 5 presente por ambas caras y en las  
10 estrechas franjas longitudinales definidas por las líneas de precorte 12, respectivas líneas de adhesivo de contac- to o termoactivables 18 y 18', mientras que las franjas transversales 6 y 7 presentan por su cara correspondiente a la impresión, la mostrada en la figura 1, sendas líneas  
15 de adhesivo 19 que son prolongación de las 18' anterior- mente citadas. Por su parte las franjas transversales 7 y 8, por su cara opuesta a la de impresión e inme- diatamen- te por dentro de una de las líneas longitudinales de pre- corte 12, presentan una línea de encolado 20 que se conti-  
20 nua transversalmente en la proximidad de las líneas de precorte 4 y 10, concretamente en las líneas referenciadas con 21 y 22 en la figura 2, que se interrumpen al alcanzar solapas 23 y 24 establecidas en la zona extrema opuesta a la línea de encolado 20.

25 Además disponen de líneas de encolado 30 de cierre para el envío de las franjas 7 y 8.

Como complemento de la estructura descrita, la su-

lapa 24 es eliminable, para lo que está relacionada con la franja transversal 8 correspondiente a través de una línea de precorte 25, incorporando en uno de sus vértices un corte 25 más amplio, que permite la obtención de una  
5 pequeña solapa para su fácil rasgado, existiendo inmediatamente por dentro de la línea de precorte 25 sobre la cara receptora de la impresión, una línea de encolado 27, complementaria de otra 28 existente en la solapa 23, correspondiente a la franja transversal 7, solapa 23 que es-  
10 tá relacionada con el resto de dicha franja 7 a través de una línea de plegado 29, que permite su abatimiento para el cierre del sobre respuesta, al entrar en contacto las líneas de cola 27 y 28.

No obstante la línea de cola 27 puede no existir, cuando se utiliza cola humectable en lugar de cola de con-  
15 tacto, en cuyo caso la solapa 23 se establece una línea de cola 28', del citado tipo humectable. Obviamente la línea de cola de contacto 23 o en su caso la línea de cola humectable 28', quedarán dispuestas sobre la cara de la  
20 franjas transversal 7 opuesta a la receptora de la impresión, para que pueda cumplir su función de cierre.

Así pues y a tenor de la estructuración descrita, tras la impresión del formulario en continuo, con la colaboración de una impresora y el correspondiente ordenador,  
25 se procede a la independización entre módulos, a la eliminación de las tiras de arrastre 1 y al plegado de cada módulo, de la forma anteriormente citada y de acuerdo con

la representación de la figura 3, hasta conseguir la situación de cierre mostrada en la figura 4, que se mantiene con carácter estable debido a las líneas de adhesivo 18, 18', 19, 20, 21 y 30.

5 Cuando el destinatario recibe el formulario procede al rasgado de las estrechas franjas longitudinales a través de las líneas de precorte 12, como muestra la figura 5, con lo que las líneas de encolado 18, 18', 19 y 30 son eliminadas y el formulario puede extenderse de forma parcial, como se observa en la figura 6, de manera que las 10 franjas transversales 5 y 6 muestran su información mientras que las franjas 7 y 8 mantienen, a través de las líneas de encolado 20, 21 y 22 configurando el sobre respuesta.

15 Tras el análisis de la información el destinatario efectúa su contestación, con la colaboración del sector 5', el cual independiza del resto del formulario a través de las líneas de precorte 9' y 13, separando el sobre 15 respuesta a través de la línea de precorte 10.

20 Establecida la respuesta en el sector 5' de la franja transversal 5, procederá a eliminar el sector correspondiente al sobre respuesta la solapa 24, actuando sobre la pestaña 26 y a través de la línea de precorte 25, de acuerdo con la representación de la figura 7, y seguidamente 25 podrá proceder a introducir en el interior de dicho sobre respuesta el documento 5' portador de tal respuesta, como se muestra en la figura 8.

Por último y por simple abatimiento de la solapa 23, conseguirá el cierre de dicho sobre respuesta, como se muestra en la figura 9, el cual portará los datos del nuevo destinatario, es decir del antiguo remitente, en la franja transversal 7, ahora constitutiva del anverso del sobre respuesta.

No se considera necesario hacer más extensa esta descripción para que cualquier experto en la materia comprenda el alcance de la invención y las ventajas que de la misma se derivan.

Los materiales, forma, tamaño y disposición de los elementos serán susceptibles de variación siempre y cuando ello no suponga una alteración a la esencialidad del invento.

Los términos en que se ha redactado esta memoria deberán ser tomados siempre en sentido amplio y no limitativo.

20

25

REIVINDICACIONES

1.- Formulario monobanda con ventanilla y sobre  
respuesta, que siendo del tipo de los que se constituyen  
5 mediante una banda continua provista de tiras laterales  
perforadas para su arrastre por la máquina impresora, en  
la que se definen módulos correspondientes a respectivas  
unidades de envío, independizados mediante líneas trans-  
versales de precorte, esencialmente se caracteriza porque  
10 en cada módulo se establecen cuatro franjas transversales  
dimensionalmente coincidentes, destinadas a plegarse, la  
primera de ellas sobre la segunda a través de su arañal im-  
presa, el bloque constituido por estas dos sobre la ter-  
cera con el mismo sentido de plegado y también sobre la  
15 tercera y en sentido de plegado opuesto la cuarta, de ma-  
nera que la segunda de ellas constituye el anverso del  
sobre de envío, la primera y la segunda franjas son por-  
tadoras de la información y de los datos del destinatario,  
que resultan visibles a través de una ventanilla operati-  
vamente practicada en la segunda, la tercera constituye  
20 el anverso del sobre respuesta con la dirección del remi-  
tente obtenida preimpresa o personalizada por la impreso-  
ra del ordenador en el mismo paso que introduce la infor-  
mación variable de la primera y segunda franjas, y la cuar-  
25 ta el reverso común para el sobre de envío y el sobre  
respuesta, todo ello de forma que tras el plegado las fran-  
jas segunda y cuarta ocultan las franjas primera y tercera,

y todas ellas relacionadas entre sí a través de líneas 1  
laterales o longitudinales de encolado, así como de líneas  
transversales que afectan solo al sobre respuesta, habien-  
dose previsto que inmediatamente por dentro de dichas lí-  
5 neas longitudinales de encolado se establezcan líneas de  
precorte que permiten la independización de aquellas en  
el momento de apertura del sobre de envío para axaminar  
su información interior, manteniendo el sobre respuesta  
su cierre parcial. ....

10 2.- Formulario monobanda con ventanilla y sobre res-  
puesta, según reivindicación 1, caracterizado porque las  
citadas líneas laterales de adhesivo, preferenteménte de  
contacto o termoactivables, afectan a las tres primeras  
franjas transversales por su cara receptora de la impre-  
15 sión, y a la primera, tercera y cuarta franjas transver-  
sales por su cara opuesta, existiendo también una línea  
lateral de adhesivo en los dos sectores correspondientes  
al sobre respuesta, por esta misma cara de la banda, si-  
tuada en su borde correspondiente al acceso al mismo.

20 3.- Formulario monobanda con ventanilla y sobre res  
puesta, según reivindicaciones anteriores, caracterizado  
porque en las franjas transversales que constituye el  
sobre respuesta se establece una línea longitudinal de  
encolado, en la misma cara que la anteriormente citada,  
25 en oposición a ella, inmediatamente por dentro de la lí-  
nea de precorte correspondiente para apertura del sobre  
de envío, de cuyos extremos son prolongación las dos lí-

neas transversales de encolado, que se interrumpen antes de alcanzar la zona lateral opuesta, en correspondencia con respectivas líneas de precorte y de plegado, que definen sendas solapas, la primera abatible y la segunda eliminable, estando aquella destinada al cierre del sobre respuesta y provista de una línea de encolado, humectable o de contacto, con la particularidad de que en este segundo caso existe en la otra pared del sobre respuesta y en correspondencia con su embocadura, otra línea complementaria de adhesivo de contacto, con la particularidad además de que la solapa eliminable está provista en correspondencia con uno de sus vértices de un amplio corte determinante de una pestaña que facilita su rasgado.

4.- Formulario monobanda con ventanilla y sobre respuesta, según reivindicaciones anteriores, caracterizado porque el conjunto constituido por la franja portadora de la información y la franja correspondiente al anverso del sobre de envío, relacionadas entre sí a través de una línea de plegado, se une a las dos franjas constitutivas del sobre respuesta a través de una línea de precorte que permite su independización.

5.- Formulario monobanda con ventanilla y sobre respuesta, según reivindicaciones anteriores, caracterizado porque la primera franja transversal, portadora de parte de la información, incorpora un sector correspondiente al documento respuesta, independizable del resto mediante una línea de plegado a través de la que la primera franja

se relaciona con la segunda, se convierte en una línea de precorte, de modo que tal sector resulta introducible en el interior del mencionado sobre respuesta, previamente a su cierre.

5           6.- FORMULARIO MONOBANDA CON VENTANILLA Y SOBRE RESPUESTA.

Según queda descrito y reivindicado en la presente memoria que consta de dieciseis hojas todas ellas escritas a máquina por una sola de sus caras y se representa en los dibujos que se acompañan.

10

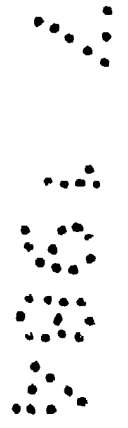
Madrid, 19 JUL. 1984

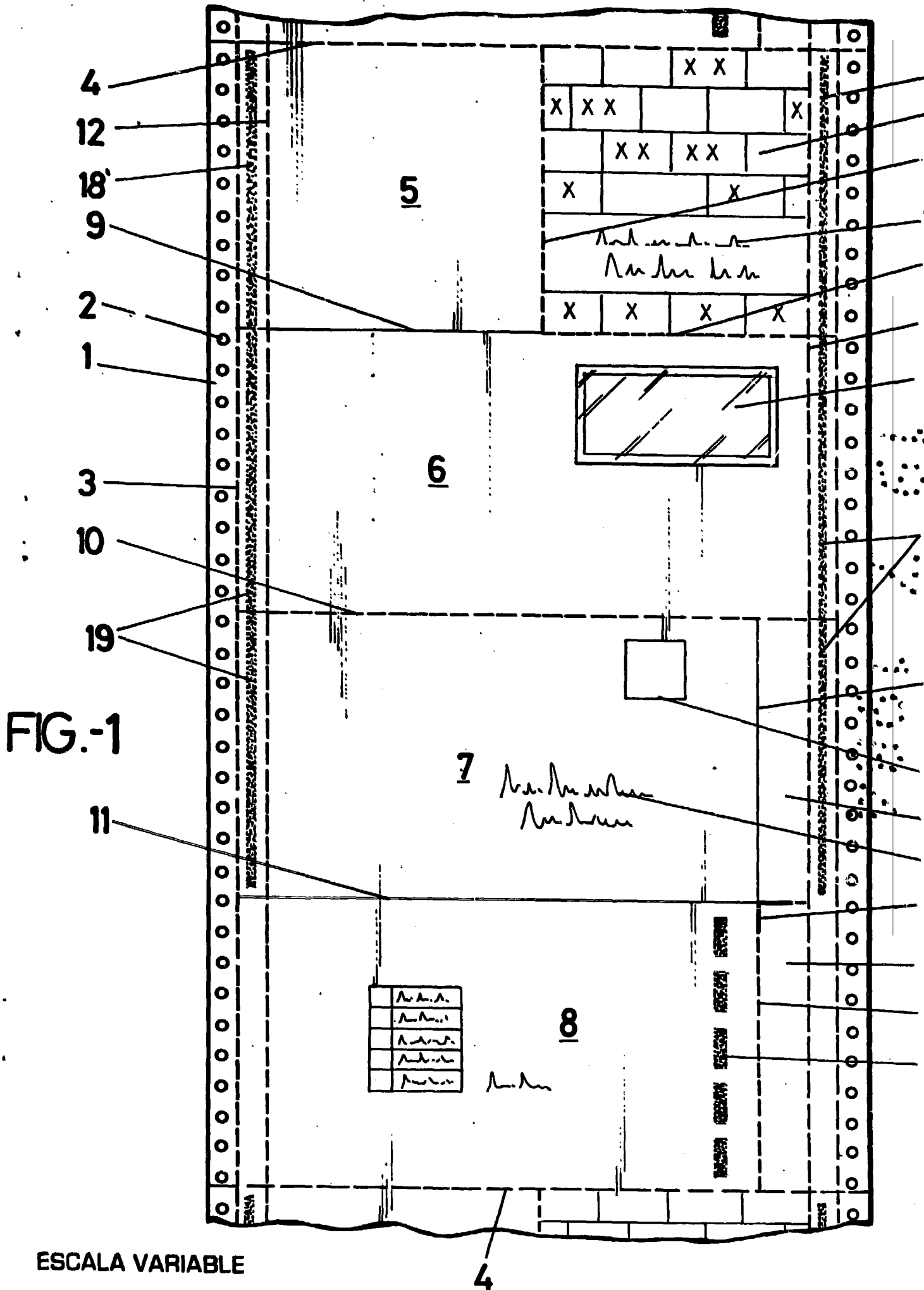
JULIO HERRERO.

P.P.

*Teala Clark*

15







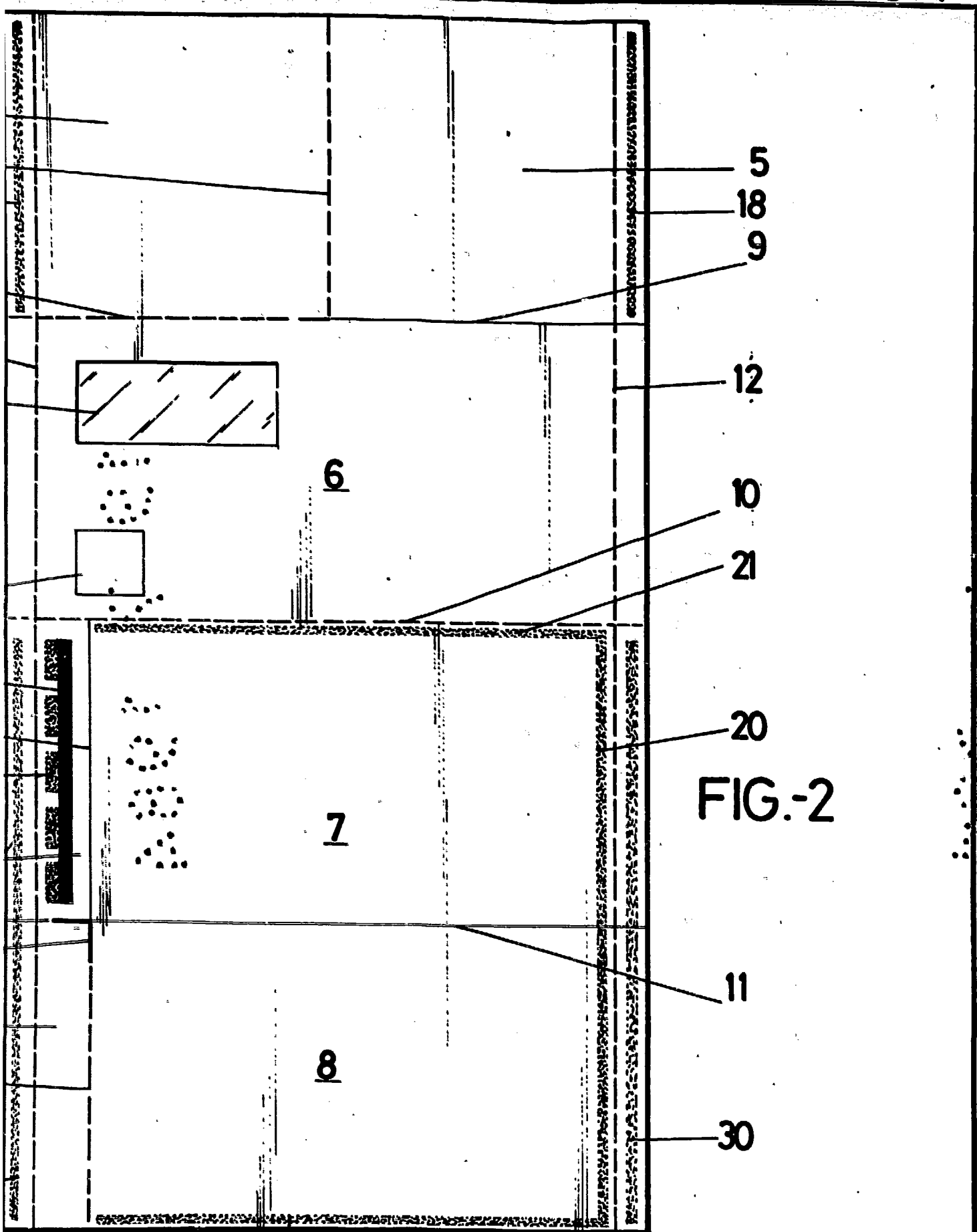


FIG.-2

22

MADRID 9 JUL. 1954

Julio Ferraro  
P. P. *Terrallera*

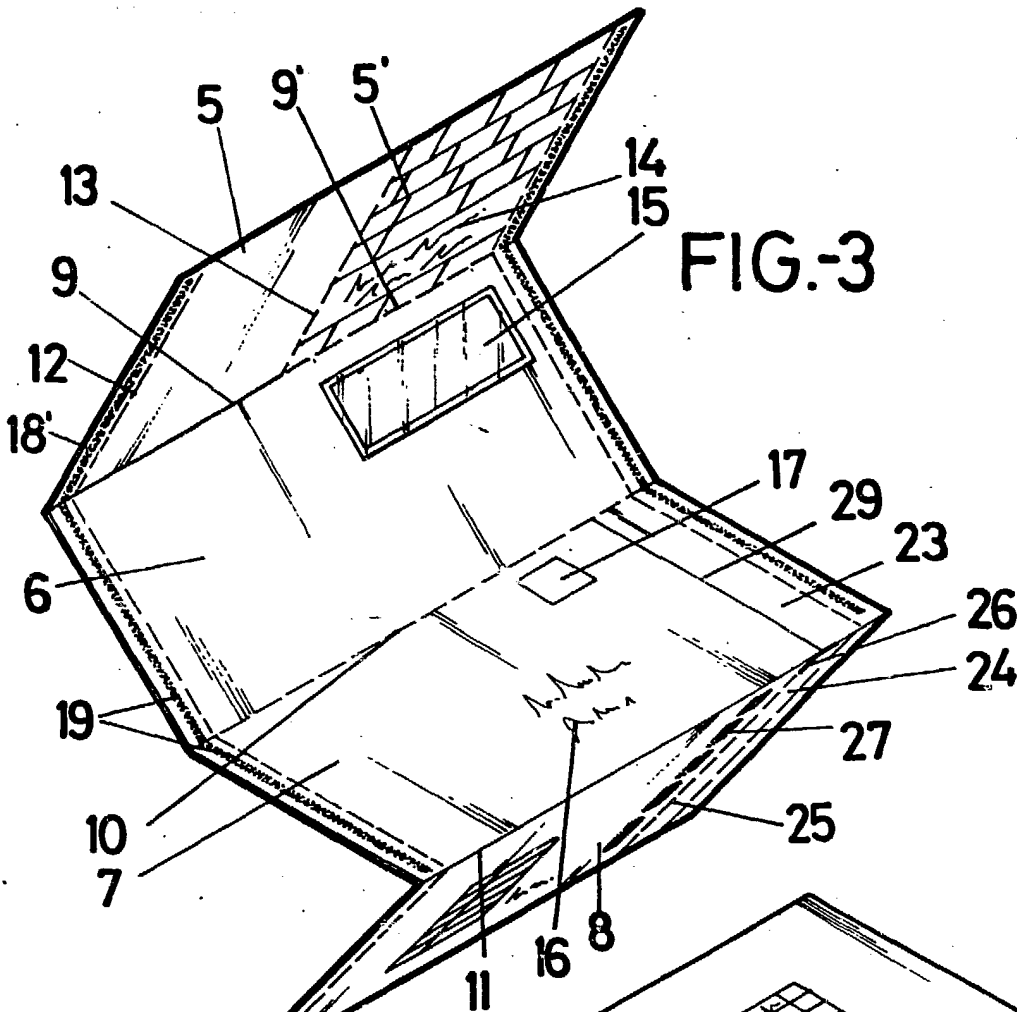


FIG-3

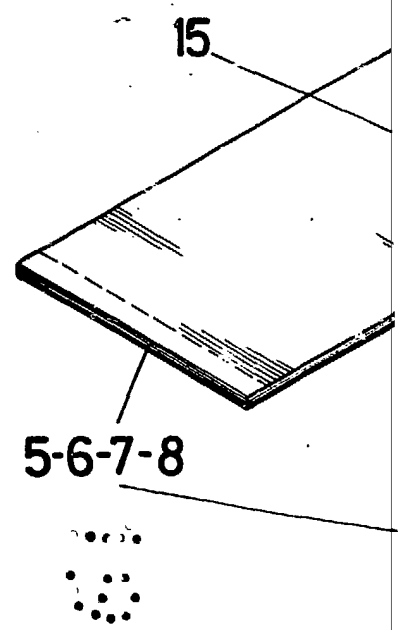


FIG-7

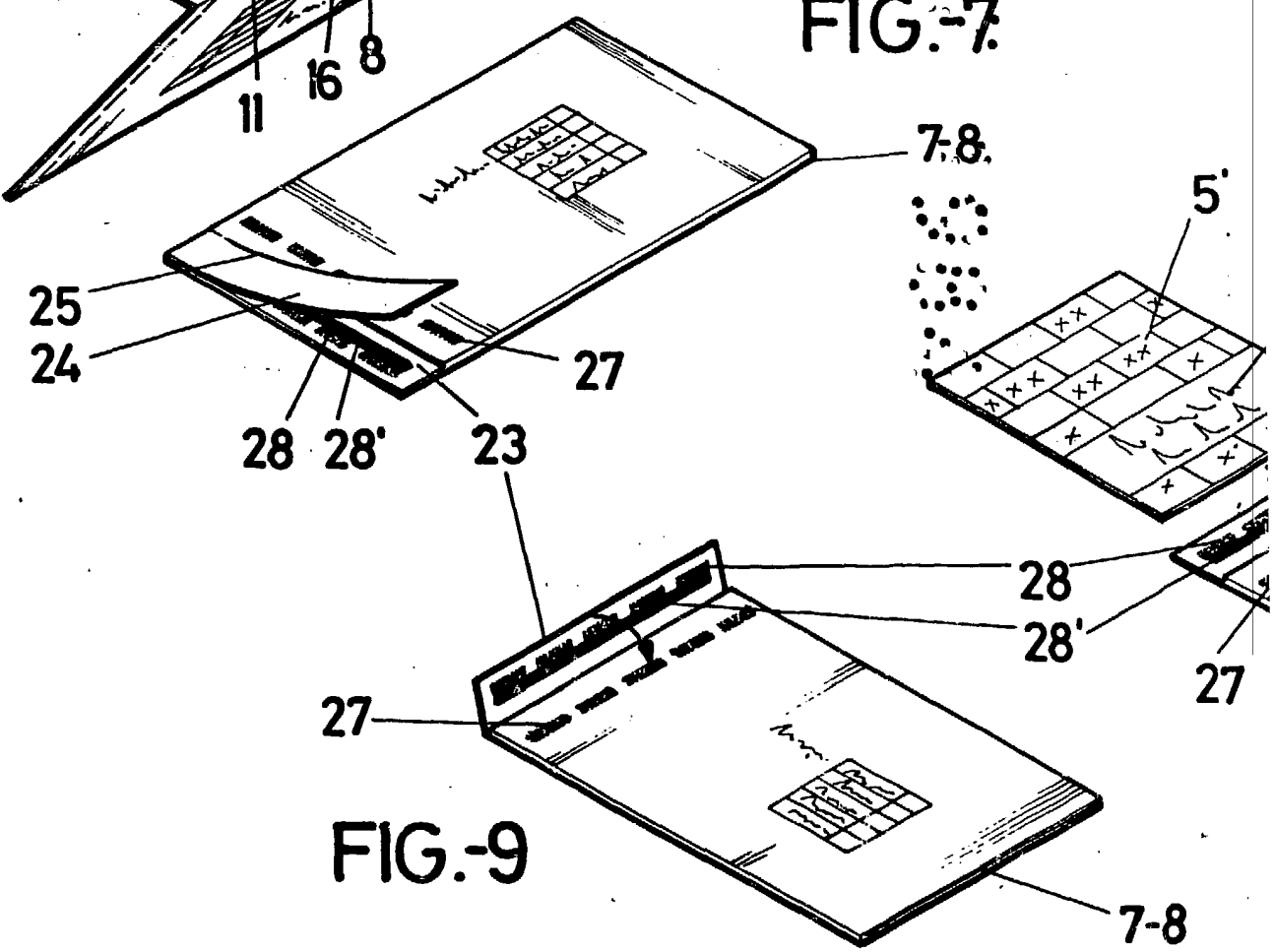


FIG-9

ESCALA VARIABLE

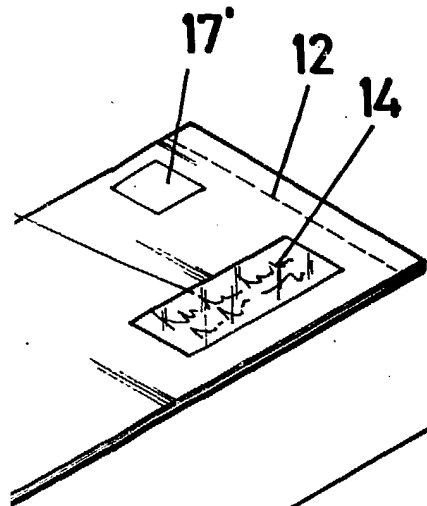


FIG.-4

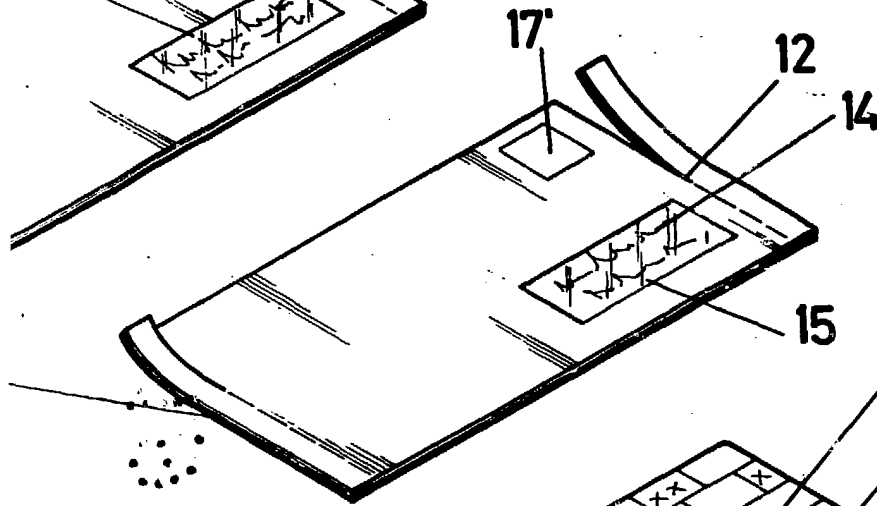


FIG.-5

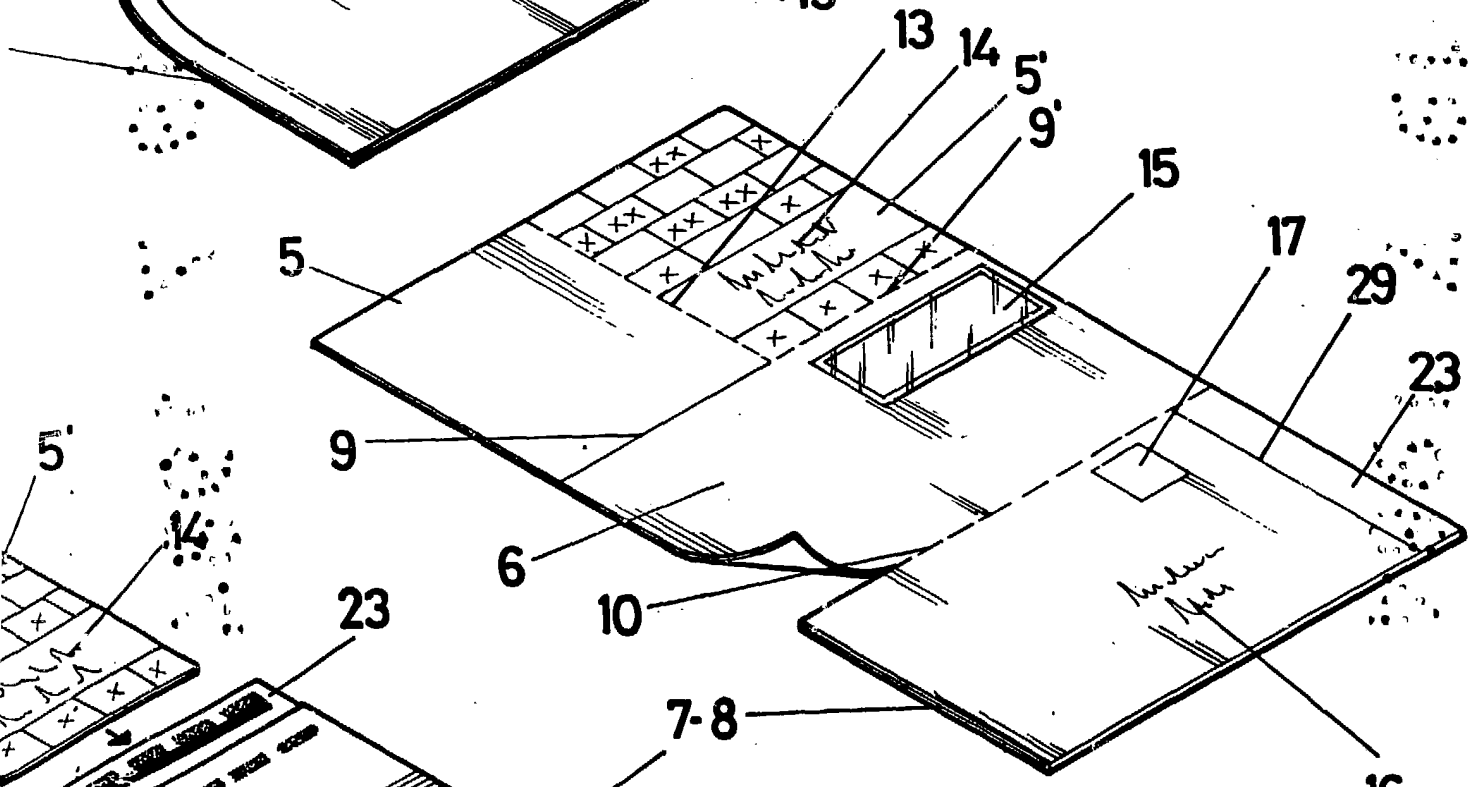


FIG.-6

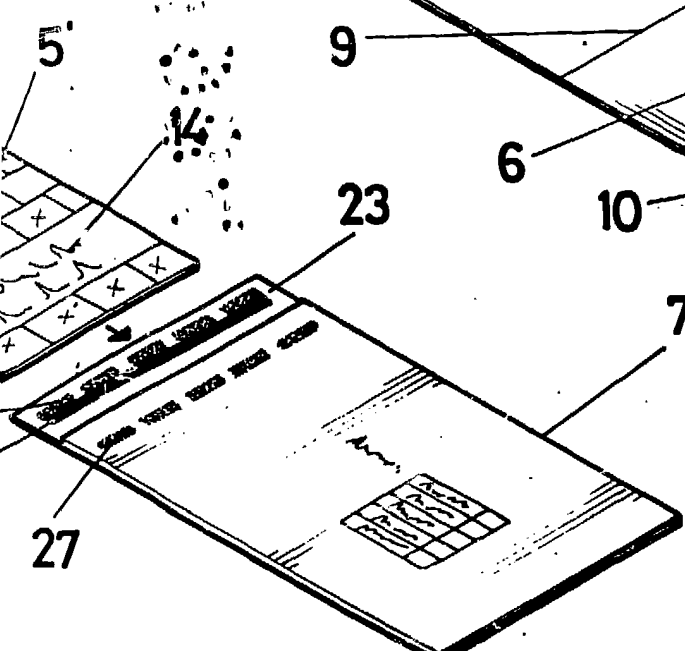


FIG.-8

MADRID 29 JUL. 1934  
 Julio Herrera  
 P. P.

*Tecnia*