

(10) ES	(11) NUMERO	280594	(16) Y
(21)	(22) FECHA DE PRESENTACION	18 Julio 1.984	



ESPAÑA

MODELO DE UTILIDAD

16 FEB. 1985

(30) PRIORIDADES:	(32) FECHA	(33) PAIS
(31) NUMERO		

(47) FECHA DE PUBLICIDAD	(51) CLASIFICACION INTERNACIONAL
	A41B9/04 // A41B13/04

(54) TITULO DE LA INVENCIÓN
" BRAGA SANITARIA PERFECCIONADA "

(71) SOLICITANTE (S)
FLEMING COMERCIAL, S.A.

DOMICILIO DEL SOLICITANTE
Can Bruixá, 10 y 12 . BARCELONA -28-

(72) INVENTOR (ES)

(73) TITULAR (ES)
FLEMING COMERCIAL, S.A.

(74) REPRESENTANTE
BEATRIZ DEL CORRAL PERALES

El presente registro de Modelo de Utilidad con cierno, como su enunciado indica, a una braga sanita ria perfeccionada, de acuerdo con la descripción detallada que de la misma se realiza.

5. Es objeto del Modelo, crear un nuevo tipo de bra ga clínica o sanitaria, cuya principal efectividad la tiene en los casos de incontinencias urinarias.

10. Para la adecuada ilustración de este objeto, se adjunta a la presente memoria descriptiva, una hoja de planos en la que a título de ejemplo, se representan todas y cada una de las partes que lo forman y rela- ción que guardan entre sí.

En la citada hoja de dibujos queda representado:

15. EN LA FIGURA PRIMERA.- Una vista en planta del conjunto desplegado de la braga clínica cuyo registro se solicita.

EN LA FIGURA SEGUNDA.- Una vista de la prenda armada y apta para su utilización racional.

20. En estas figuras y con el mismo valor en todas ellas, se aprecian las siguientes referencias:

1.- Braga propiamente dicha, constituida por una prenda ajustable selectivamente y que está creada bajo patronaje anatómicamente constituido.

25. 2.- Laterales adaptados en la propia prenda que están previstos en la parte superior y facilitan el ajuste preciso en el cuerpo del usuario.

Estos sectores se unen por costura reforzada y plana en el patrón base del conjunto.

30. 3.- Frunces elásticos establecidos en la parte media de ambos laterales que permiten realizar un -

ajuste a presión técnicamente calculada en la fase de uso de la prenda.

5. 4.- Sistema de ajuste de la prenda en su propia estructuración que presenta unas tiras adherentes fibrosas que permiten el ajuste selectivo a la presión necesaria.

5.- Perneras formadas en la parte inferior, - precisamente en los sectores portadores de los elásticos -3- anteriormente señalados.

10. 6.- Costuras planas de refuerzo y protección de las láminas de tejido.

7.- Abertura superior central que permite la introducción y extracción de cualquier material absorbente.

15. 8.- Muestra en el detalle de la figura primera del plano anexo, la disposición de las tres láminas del material interviniente en la propia braga.

Las tres láminas formativas de la braga clínica están previstas de la siguiente forma:

20. Una exterior deslizante sobre la ropa.

Una intermedia totalmente impermeable, y

Una interior de efecto absorbente y anti-roce.

25. Esta braga está cuidadosamente fabricada y debido al material usado, ofrece la mayor seguridad y ligereza.

La braga en cuestión permite que la persona usuaria, se mantenga siempre seca y cómoda.

Esta braga es totalmente anatómica y satisface plenamente cualquier exigencia de la incontinencia.

30. Esta braga podrá ser fabricada en cualquier

clase de material apropiado y en las formas y dimensiones más convenientes, no existiendo sobre el particular ninguna limitación.

5. Descrita suficientemente la naturaleza del Modelo, se hace constar expresamente que cualquier modificación de detalle que se introduzca en el mismo se considerara incluida dentro de esta protección, en tanto en cuanto no altere o modifique esencialmente su finalidad característica.

10. Por último, se declaran de novedad y utilidad las reivindicaciones consignadas en la siguiente

N O T A


15. 1ª.- BRAGA SANITARIA PERFECCIONADA, caracterizada esencialmente porque la misma está constituida en su estructuración por un patronaje anatómicamente constituido, creada en una sola pieza dotada de costuras periféricas planas, existiendo dos frunces elásticos en la parte media lateral del citado patrón base, en tanto que uno de los extremos lleva unas tiras de ajuste adherente, de regulación selectiva, existiendo en la parte superior y posterior una abertura que posibilita la introducción y extracción de cualquier material absorbente, estando la prenda constituida por tres planos en superposición, de los cuales el exterior es de efecto deslizante sobre la ropa, el intermedio totalmente impermeable y el interior permeable y anti-roce, realizándose el acondicionamiento del conjunto por su propia doblez y colocación de las perneras formadas en esta fase.

30. 2ª.- BRAGA SANITARIA PERFECCIONADA.

Todo según se indica en la presente memoria, que consta de cinco páginas escritas a máquina y la hoja de planos que se acompaña.

Madrid, 18 de Julio de 1.984

EL AGENTE OFICIAL.



.....
.....
.....
.....
.....
.....
.....

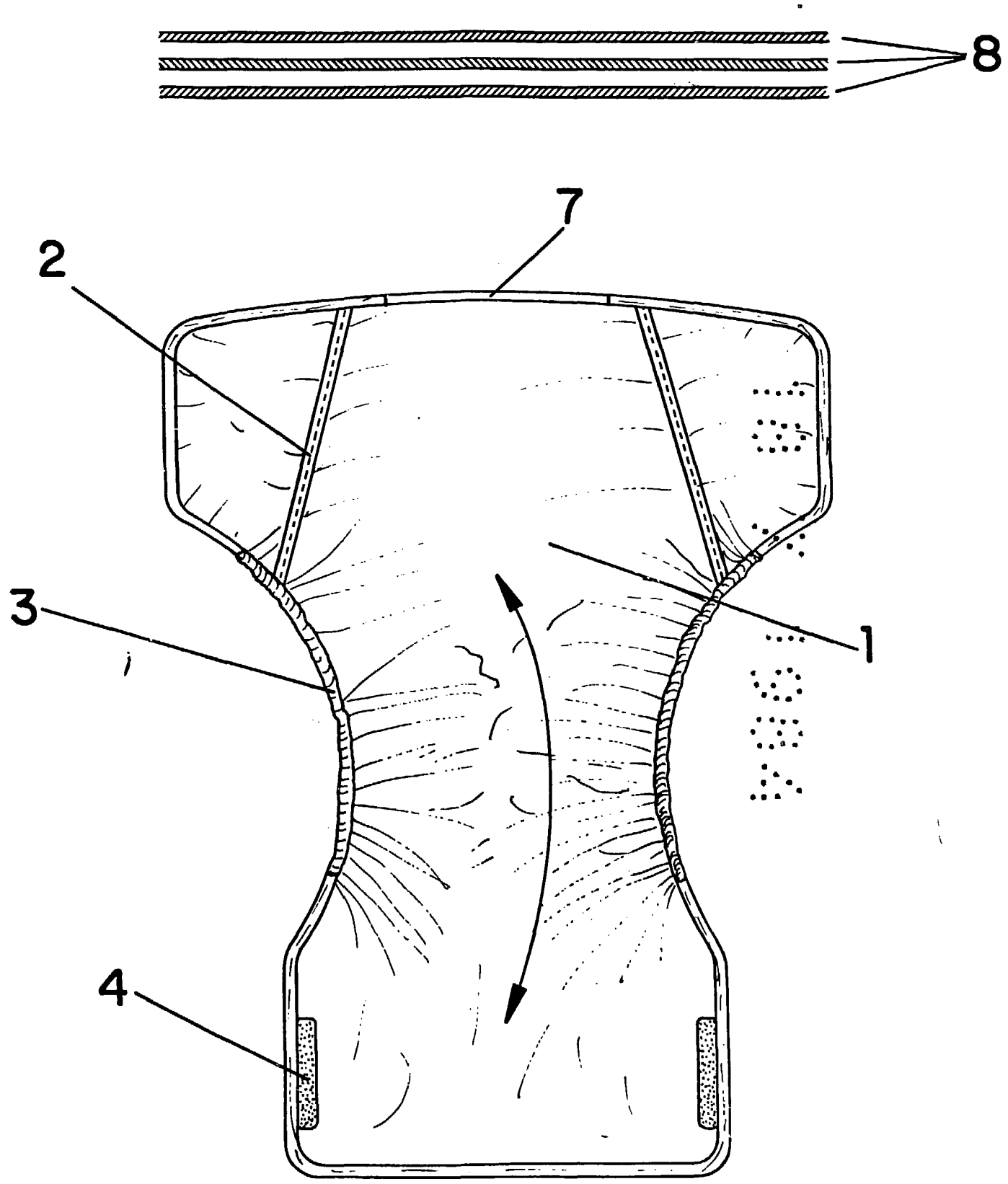


FIG. 1

ESCALA VARIABLE

8

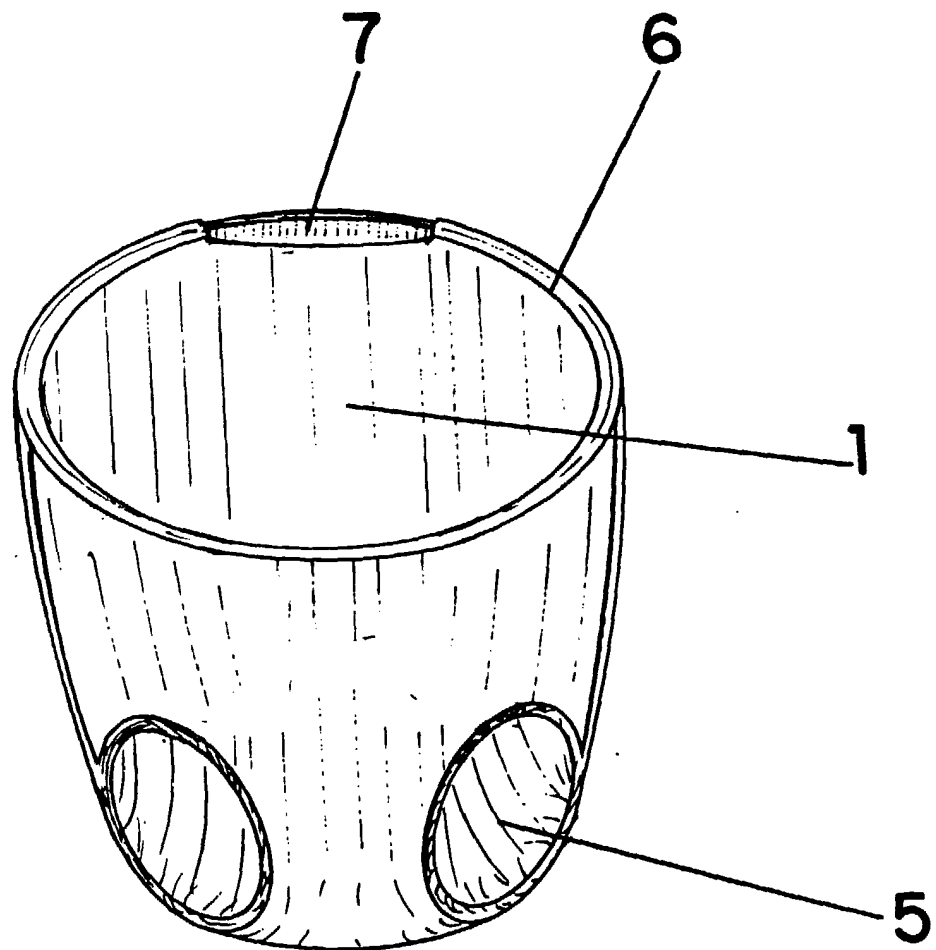


FIG. 2

Madrid, 18 de Julio de 1.984

EL AGENTE OFICIAL,